

## ZUBADAN INVERTER

### Najważniejsze cechy

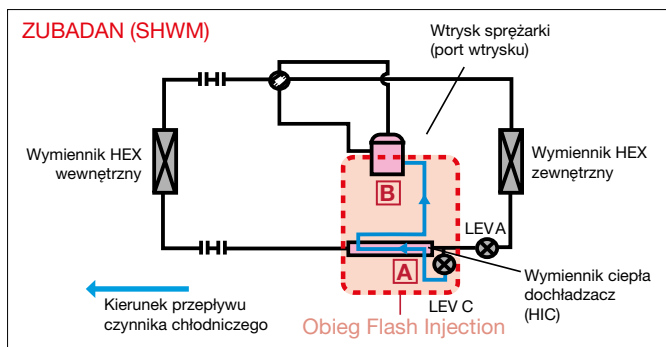
- Urządzenie wyposażone w technologię wtrysku Flash Injection
- Nominalna moc grzewcza do -15°C
- Gwarantowany zakres pracy do -28°C
- Niewielkie przyłącza chłodnicze 1/4" i 1/2"
- Mniej niż 1,84 kg czynnika chłodniczego R32
- Maksymalna temperatura zasilania 60°C bez użycia grzałek elektrycznych
- Współpraca z fotowoltaiką w standardzie

Opatentowana technologia Zubadan Inverter stanowi obecnie optymalne rozwiązanie w dziedzinie pomp ciepła powietrze-woda. Obieg czynnika chłodniczego Zubadan z dochładzaczem HIC i sprężarką z układem wtrysku **Flash Injection** umożliwia stabilizację natężenia przepływu czynnika chłodniczego nawet przy niskich temperaturach zewnętrznych. Dzięki temu system jest w stanie działać z pełną mocą także przy -15 °C. Nawet przy -28 °C pompa ciepła jest zdolna do skutecznego i niezawodnego działania. Oznacza to, że dzięki technologii Zubadan zdecydowanie zbędne staje się przewymiarowywanie instalacji w celu uzyskania marginesu bezpieczeństwa podczas pracy w trybie grzania.

### Obieg Flash Injection

Technologia Flash Injection Mitsubishi Electric jest kluczem do wysokiej wydajności grzewczej w niskich temp. zewnętrznych:

- Dzięki dostępnej rezerwie mocy grzewczej nie ma potrzeby przewymiarowania pompy ciepła
- Skrócony zostaje czas odszraniania agregatu
- Szybszy rozruch agregatu

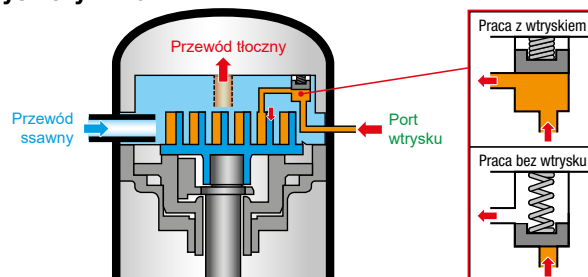


### Dochładzacz (HIC)

- Czynniki chłodnicze po przejściu przez zawór LEV C (obniżone ciśnienie czynnika chłodniczego)
  - Czynniki chłodnicze, który nie przeszedł przez LEV C
- Cel: Częściowe lub całkowite odparowanie czynnika chłodniczego
- Efekt: Zwiększenie efektywności energetycznej układu

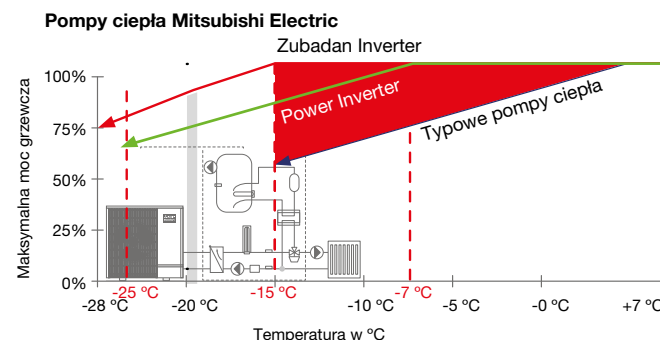
Podczas sprężania ciekłego czynnika sprężarka jest poddawana dużym obciążeniom, a rezultatem jest niższa wydajność pracy. Dodatkowy wymiennik, dochładzacz HIC, wspomaga wymianę ciepła na dwóch różnych poziomach ciśnienia. Proces wymiany ciepła na wymienniku, przekształca wtryskiwany w postaci cieczy czynniki, w mieszaninę cieczy z gazem, zwiększając tym samym całkowitą sprawność układu.

### Wtrysk czynnika



- Cel: Zwiększenie objętości czynnika chłodniczego
- Efekt: Zwiększenie mocy grzewczej przy niskich temp. zewnętrznych, wyższa temperatura zasilania oraz przyspieszony proces odszraniania agregatu

Czynnik chłodniczy po przepłynięciu przez dochładzacz HIC trafia do sprężarki przez port wtrysku. Dzięki wtryskiwanemu czynnikiowi chłodniczemu można zwiększyć jego objętość w obiegu, gdy temperatura na zewnątrz jest niska i na początku pracy agregatu.

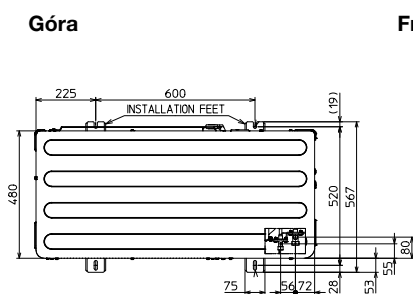




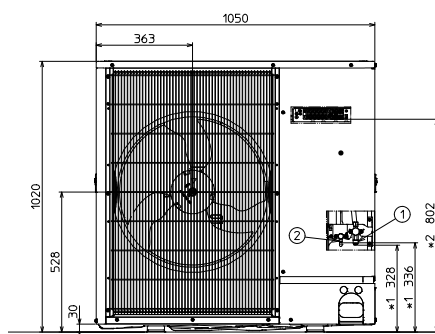
PUD-SHWM60/80/100/120VAA

Oznaczenie		PUD-SHWM60VAA	PUD-SHWM80VAA	PUD-SHWM100VAA	PUD-SHWM120VAA
Typ jednofazowy		•	•	•	•
Typ trójfazowy		-	-	-	-
Technologia	Inverter	Zubadan	Zubadan	Zubadan	Zubadan
System		Split	Split	Split	Split
P nomin. (A2 / W35)	kW	6,0	8,0	10,0	12,0
P nomin. (A2 / W55)	kW	6,0	8,0	10,0	12,0
P maks. A-10 / W35	kW	8,0	9,7	12,0	13,6
P maks. A-15 / W35	kW	7,3	8,8	10,7	12,3
Moc chłodnicza A35 / W7	kW	-	-	-	-
<b>Dane EPB / ERP</b>					
Zastosowanie niskotemperaturowe grzanie (W35)	ηs (%)	178	181	180	179
Zastosowanie średnotemperaturowe grzanie (W55)	ηs (%)	134	135	136	135
Zastosowanie niskotemperaturowe grzanie i chłodzenie (W35)	ηs (%)	-	-	-	-
Zastosowanie średnotemperaturowe grzanie i chłodzenie (W55)	ηs (%)	-	-	-	-
<b>Dane efektywności energetycznej (W55/ W35)</b>					
Klasa efektywności energetycznej (W55/ W35)		A++/A+++	A++/A+++	A++/A+++	A++/A+++
Efektywność produkcji CEU (200L)	ηhw	148	148	148	148
Profil rozbioru CWU		L	L	L	L
Klasa efektywności energetycznej przy współpracy z jednostką typu Cylinder		A+	A+	A+	A+
<b>Dane techniczne</b>					
Wymiary (wys. / szer. / głęb.)	mm	1020/1050/480	1020/1050/480	1020/1050/480	1020/1050/480
Ciężar	kg	102	102	108	108
Poziom mocy akust. [EN12102]	dB(A)	55	56	59	60
Poziom ciśnienia akustycznego*	dB(A)	41	42	44	46
Maks. temperatura zasilania	°C	60	60	60	60
<b>Oznaczenie</b>					
Przyłącza chłodnicze Ø	V	1/4	1/4	1/4	1/4
	g	1/2	1/2	1/2	1/2
<b>Przyłącza wodne</b>					
Zakres pracy w trybie grzania	°C	-28 ~ +24	-28 ~ +24	-28 ~ +24	-28 ~ +24
Zakres pracy w trybie przygotowania CWU	°C	-28 ~ +35	-28 ~ +35	-28 ~ +35	-28 ~ +35
Zakres pracy w trybie chłodzenia	°C	-	-	-	-
Maks. długość instalacji (jeden kierunek)	m	30	30	30	30
Maks. różnica poziomów	m	30	30	30	30
Rodzaj/ilość czynnika chłodniczego (kg) /ilość maks. (kg)		R32 / 1,4 / 1,7	R32 / 1,4 / 1,7	R32 / 1,7 / 1,83	R32 / 1,7 / 1,83
GWP / ekwiwalent CO2 (t) /ekwiwalent CO2 maks. (t)		675 / 0,94 / 1,15	675 / 0,94 / 1,15	675 / 1,15 / 1,24	675 / 1,15 / 1,24
<b>Dane elektryczne</b>					
Napięcie zasilające	V I faza I Hz	230 I 1 1 50	230 I 1 1 50	230 I 1 1 50	230 I 1 1 50
Bezpiecznik	A	16 (C)	16 (C)	16 (C)	16 (C)

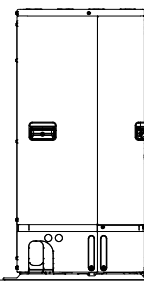
\* w odległości 1 m



Front



Bok



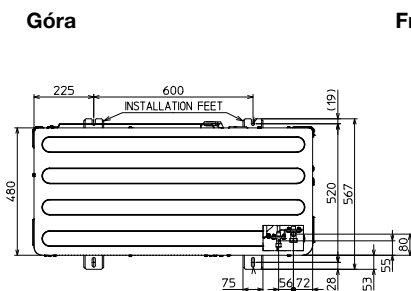
Nasze urządzenia klimatyzacyjne i pompy ciepła zawierają fluorowane gazy cieplarniane R410A, R134a, R32.  
Więcej informacji znaleźć można w odpowiedniej instrukcji obsługi.



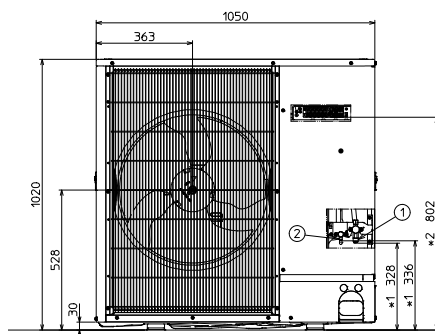
PUD-SHWM80/100/120/140YAA

Oznaczenie		PUD-SHWM80YAA	PUD-SHWM100YAA	PUD-SHWM120YAA	PUD-SHWM140YAA
Typ jednofazowy		-	-	-	-
Typ trójfazowy		•	•	•	•
Technologia	Inverter	Zubadan	Zubadan	Zubadan	Zubadan
System		Split	Split	Split	Split
P nomin. (A2 / W35)	kW	8,0	10,0	12,0	14,0
P nomin. (A2 / W55)	kW	8,0	10,0	12,0	14,0
P maks. A-10 / W35	kW	9,7	12,0	13,6	14,9
P maks. A-15 / W35	kW	8,8	10,7	12,3	14,2
Moc chłodnicza A35 / W7	kW	-	-	-	-
<b>Dane EPB / ERP</b>					
Zastosowanie niskotemperaturowe grzanie (W35)	ηs (%)	179	178	177	177
Zastosowanie średnotemperaturowe grzanie (W55)	ηs (%)	134	135	134	134
Zastosowanie niskotemperaturowe grzanie i chłodzenie (W35)	ηs (%)	-	-	-	-
Zastosowanie średnotemperaturowe grzanie i chłodzenie (W55)	ηs (%)	-	-	-	-
<b>Dane efektywności energetycznej (W55/ W35)</b>					
Klasa efektywności energetycznej (W55/ W35)	A++/A+++	A++/A+++	A++/A+++	A++/A+++	A++/A+++
Efektywność produkcji CEU (200L)	ηhw	121	121	121	121
Profil rozbioru CWU	L	L	L	L	L
Klasa efektywności energetycznej przy współpracy z jednostką typu Cylinder	A	A	A	A	A
<b>Dane techniczne</b>					
Wymiary (wys. / szer. / głęb.)	mm	1020/1050/480	1020/1050/480	1020/1050/480	1020/1050/480
Ciężar	kg	115	121	121	122
Poziom mocy akust.[EN12102]	dB(A)	56	59	60	62
Poziom ciśnienia akustycznego*	dB(A)	42	44	46	48
Maks. temperatura zasilania	°C	60	60	60	60
<b>Oznaczenie</b>					
Przyłącza chłodnicze Ø	V	1/4	1/4	1/4	1/4
	g	1/2	1/2	1/2	1/2
<b>Przyłącza wodne</b>					
Zakres pracy w trybie grzania	°C	-28 ~ +24	-28 ~ +24	-28 ~ +24	-28 ~ +24
Zakres pracy w trybie przygotowania CWU	°C	-28 ~ +35	-28 ~ +35	-28 ~ +35	-28 ~ +35
Zakres pracy w trybie chłodzenia	°C	-	-	-	-
Maks. długość instalacji (jeden kierunek)	m	30	30	30	30
Maks. różnica poziomów	m	30	30	30	30
Rodzaj/ilość czynnika chłodniczego (kg) /ilość maks. (kg)		R32 / 1,4 / 1,7	R32 / 1,7 / 1,83	R32 / 1,7 / 1,83	R32 / 1,7 / 1,83
GWP / ekwiwalent CO2 (t) /ekwiwalent CO2 maks. (t)		675 / 0,94 / 1,15	675 / 1,15 / 1,24	675 / 1,15 / 1,24	675 / 1,15 / 1,24
<b>Dane elektryczne</b>					
Napięcie zasilające	V I faza I Hz	400   3   50	400   3   50	400   3   50	400   3   50
Bezpiecznik	A	16 (C)	16 (C)	16 (C)	16 (C)

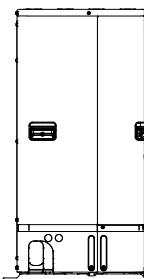
\* w odległości 1 m



Front



Bok



Nasze urządzenia klimatyzacyjne i pompy ciepła zawierają fluorowane gazy cieplarniane R410A, R134a, R32. Więcej informacji znaleźć można w odpowiedniej instrukcji obsługi.