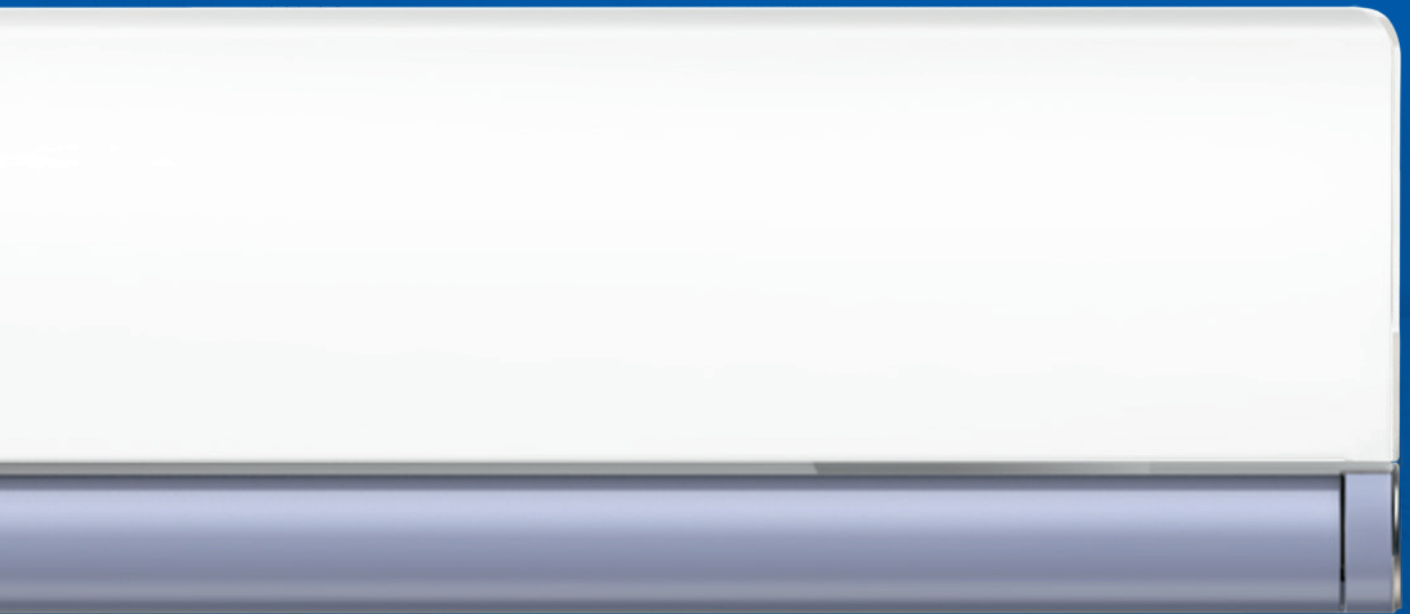


SERIA Split





Blue XT

Blue XT

NOWOŚĆ

A+++



Nowość w marce MDV!

Oryginalny, bardzo elegancki design w połączeniu z kaskadowym nawiewem powietrza 180°, realizowany dzięki obracającej się wokół własnej osi żaluzji poziomej, wbudowanej grzałce tacy ociekowej i grzałce karteru sprężarki oraz zaawansowanym systemem oczyszczania powietrza to zalety tego niezwykle wydajnego urządzenia, które może być użytkowane przez cały rok.

Technologia Cascade mode 180° oraz nawiew pionowy i poziomy

Szybsze i silniejsze chłodzenie całej powierzchni pomieszczenia nawet o 8°C w ciągu 20 minut. Zastosowany deflektor 3 generacji, który kieruje strumień powietrza w zakresie 180° jak również ustawienia go w pionie 0° i poziomie 0° zapewnia wysoki komfort w letnie upalne dni jak również idealną cyrkulację ciepłego powietrza w trybie grzania w czasie zimy.

Super siła

Urządzenie Blue XT to urządzenie dużej mocy. Zasięg strugi powietrza to aż 9m a maksymalny przepływ powietrza na najwyższym trybie to aż 700 m³/h.

Funkcje

STANDARDOWE

(Dostępne z pilotem bezprzewodowym RG10X1(G2HS)/BG6F)

KOMFORT



Obrotowy deflektor 180° (Cascade Mode)



Pionowy strumień powietrza 0°



Poziomy strumienia powietrza 0°



Tryb cichy – niski poziom hałasu 184 dB(A)



Grzanie 8°C (Frost Protect)



Funkcja "Przy mnie"



Pamięć ustawienia żaluzji

NIEZAWODNOŚĆ



Grzałka karteru sprężarki i grzałka tacy ociekowej



Grzanie przy niskiej temp. zew. -30°



Auto restart



Detekcja wycieku czynnika chłodniczego



Czyszczenie jednostki zewnętrznej



Powłoka antykorozyjna Prime Guard-GoldenFin

ZDROWIE



Filtr jonizujący



Filtr siatkowy wysokiej gęstości



Osuszanie



Smoczyszczenie

OSZCZĘDNOŚĆ



Praca ekonomiczna



1W w trybie czuwania



Funkcja snu

STEROWANIE



Pilot bezprzewodowy RG10X1(G2HS)/BG6F



Sterowanie WiFi

OPCJONALNE



Filtr bioHEPA



Sterownik przewodowy (WDC-86E/K)

Dane techniczne

Komplet				ZBXT-09N8-A1	ZBXT-12N8-A1
Jednostka wewnętrzna				XT-09HRFN8-QRD6	XT-12HRFN8-QRD6
Jednostka zewnętrzna				MOXT230-09HFN8-QRD6	MOXT230-12HFN8-QRD6
Zasilanie (V/faza/Hz)				220-240/1/50	
Wersja				Rewersyjna pompa ciepła	
Chłodzenie	Wydajność	Nominalna	kW	2.6	3.5
		Min-Max	kW	1.23-3.30	1.32-4.31
	Nominalny pobór mocy		kW	0.60	0.90
	EER		kW/kW	4.4	3.9
	Roczne zużycie energii		kWh/rok	103	146
	SEER			8.8	8.5
Klasa efektywności energetycznej			A+++	A+++	
Grzanie	Wydajność	Nominalna	kW	2.93	3.8
		Min-Max	kW	0.84-3.72	0.88-4.40
	Nominalny pobór mocy		kW	0.62	0.95
	COP		kW/kW	4.7	4.0
	Roczne zużycie energii		kWh/rok	776	776
	SCOP			4.6	4.6
Klasa efektywności energetycznej			A++	A++	
Maksymalny pobór prądu			A	10.5	10.5
Jednostka wewnętrzna	Wymiary (szer. × wys. × gł.)		mm	920×321×211	920×321×211
	Wymiary transportowe (szer. × wys. × gł.)		mm	1005×385×295	1005×385×295
	Waga (netto/brutto)		kg	11.30/14.16	11.30/14.16
	Przepływ powietrza (niski/średni/wysoki)		m³/h	425/515/700	425/515/700
	Poziom ciśnienia akustycznego (cichy/niski/średni/wysoki)		dB(A)	18.4/21.5/32.5/40	18.4/21.5/32.5/40
	Poziom mocy akustycznej		dB(A)	53	53
Jednostka zewnętrzna	Wymiary (szer. × gł. × wys.)		mm	765×303×555	765×303×555
	Wymiary transportowe (szer. × gł. × wys.)		mm	887×337×610	887×337×610
	Waga (netto/brutto)		kg	26.4/28.8	26.4/28.8
	Przepływ powietrza		m³/h	2200	2200
	Poziom ciśnienia akustycznego		dB(A)	53.5	53.5
	Poziom mocy akustycznej		dB(A)	58	62
Czynnik chłodniczy	Typ			R32	R32
	Ilość		kg	0.7	0.7
Rury chłodnicze	Ciecz/gaz		mm	Ø6.35/Ø9.52	Ø6.35/Ø9.52
	Maksymalna długość		m	25	25
	Maksymalna różnica poziomów		m	10	10
Zalecane przewody elektryczne i zabezpieczenia	Zasilanie jednostka/przekrój		mm²	zewnętrzna / 3×1.5	zewnętrzna / 3×1.5
	Komunikacja		mm²	1.5×5	1.5×5
	Zabezpieczenie		A	20	20
Rekomendowane zakresy temperatury pracy (zewnętrzne)	Chłodzenie		°C	-15 ~ 50	
	Grzanie		°C	-30 ~ 24	

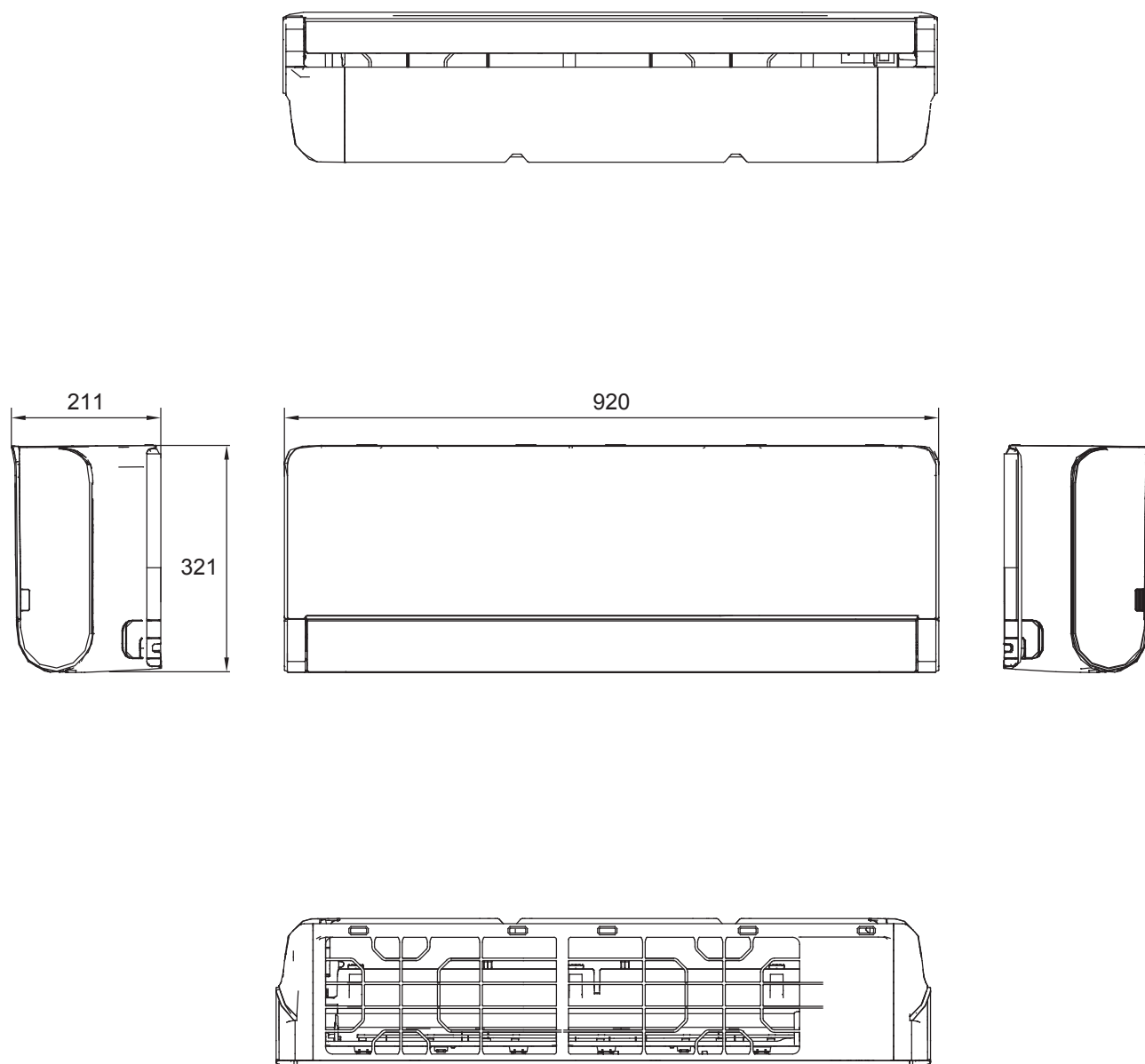
Wydajność jest ustalona na podstawie następujących warunków:

Chłodzenie: temperatura wewnętrzna 27°C DB/19°C WB; temperatura zewnętrzna 35°C DB/24°C WB. Grzanie: temperatura wewnętrzna 20°C DB/15°C WB; temperatura zewnętrzna 7°C DB/6°C WB. Długość orurowania: Długość połączonych rur wynosi 75 m. różnica poziomów wynosi 0. Urządzenie zawiera fluorowane gazy cieplarniane (R32 GWP=675).

Akcesoria

Standard	
RG10X1(G2HS)/BGEF	Sterownik bezprzewodowy
WIFI OSK-105	Możliwość sterowania smartfonem z aplikacji NetHome Plus
Opcja	
WDC-86E/K	Sterownik przewodowy

Jednostka wewnętrzna



Jednostka zewnętrzna

