

Aroma



Sterowanie za pomocą aplikacji Nethome PLUS

Aplikacja daje możliwość sterowania klimatyzatorem z każdego miejsca na Ziemi.

Aromatyczny filtr

Klimatyzator opcjonalnie wyposażony jest w aromatyczny filtr, który zapewni uczucie jaśminowej świeżości przez wiele tygodni.

Funkcje

STANDARDOWE

(Dostępne z pilotem bezprzewodowym R657A7(B)/BGEF)



Sterowanie WiFi



Pilot bezprzewodowy (R657A7(B)/BGEF)



Funkcja TURBO



Praca awaryjna



Funkcja snu



Timer



Pamięć ustawień żaluzji



5 prędkości wentylatora



Inteligentna modulacja prędkości obrotowej wentylatora



1W w trybie czuwania



Ciepły start



Auto restart



Funkcja "Przy mnie"



Praca w niskich temperaturach



Mono i multi kompatybilne



ECO



Smoczyszczenie



filtr wysokiej gęstości



Filtr katalityczny



sterowanie żaluzjami poziomymi



Detekcja wycieku czynnika



Włącznik manualny



LED on/off

OPCJONALNE



Filtr bioHEPA



Filtr aromatyczny



Grzanie 8°C z pilotem R657A6(B)/BGEF



Pompka skroplin

Dane techniczne

Komplet				ZAF-09N8-B1-W	ZAF-12N8-B1-W	ZAF-18N8-B1-W	ZAF-24N8-B1-W
Jednostka wewnętrzna				MSAFBU-09HRDN8-QRD-0GWX-W	MSAFBU-12HRDNX-QR-0DFGWX-W	MSAFBU-18HRFN8-QRD-0GW-W	MSAFBU-24HRFN8-QRD-0GW-W
Jednostka zewnętrzna				MOX133-09HFN8-QRD0GW	MOX133-12HFN8-QRD0GW	MOX330-18HFN8-QRD0GW	MOX431-24HFN8-QRD0GW
Zasilanie (V/faza/Hz)				220-240/1/50			
Wersja				Rewersyjna pompa ciepła			
Chłodzenie	Wydajność	Nominalna	kW	2.6	3.5	5.3	7.0
		Min-Max	kW	0.9-3.4	1.1-4.2	0.34-5.83	2.1-7.9
	Nominalny pobór mocy		kW	0.73	1.21	1.55	2.60
	EER		kW/kW	3.60	2.89	3.42	2.69
	SEER			6.3	6.1	7.4	6.1
Klasa efektywności energetycznej				A++	A++	A++	A++
Grzanie	Wydajność	Nominalna	kW	2.9	3.8	5.6	7.3
		Min-Max	kW	0.8-3.4	1.1-4.2	3.1-5.85	1.6-7.9
	Nominalny pobór mocy		kW	0.73	1.10	1.57	2.40
	COP		kW/kW	3.97	3.45	3.57	3.04
	SCOP			4.0	4.0	4.0	4.0
Klasa efektywności energetycznej				A+	A+	A+	A+
Maksymalny pobór prądu			A	10.0	10.0	10.0	16.0
Jednostka wewnętrzna	Wymiary (szer. × gt. × wys.)		mm	805×194×285	805×194×285	957×213×302	1040×220×327
	Wymiary transportowe (szer. × gt. × wys.)		mm	870×285×360	870×285×360	1035×305×380	1120×315×407
	Waga (netto/brutto)		kg	7.6/9.8	7.6/9.8	10.0/13.0	12.3/15.8
	Przepływ powietrza (niski/średni/wysoki)		m ³ /min	5.4/6.0/7.7	5.1/7.1/9.0	9.0/11.3/14.0	11.0/13.6/16.3
	Poziom ciśnienia akustycznego (niski/średni/wysoki)		dB(A)	25/32/38.5	25/34.5/40.5	26/36/42.5	36/40.5/45
Poziom mocy akustycznej		dB(A)	54	55	56	59	
Jednostka zewnętrzna	Wymiary (szer. × gt. × wys.)		mm	720×270×495	720×270×495	805×330×554	890×324×673
	Wymiary transportowe (szer. × gt. × wys.)		mm	828×298×540	828×298×540	915×370×615	995×398×740
	Waga (netto/brutto)		kg	23.2/25.0	23.2/25.0	32.7/35.4	42.9/45.9
	Przepływ powietrza		m ³ /min	29.2	30.0	35.0	58.3
	Poziom ciśnienia akustycznego		dB(A)	55.5	56	55	59
Poziom mocy akustycznej		dB(A)	62.0	63	63	67	
Czynnik chłodniczy	Typ			R32	R32	R32	R32
	Ilość		kg	0.55	0.55	1.08	1.42
Rury chłodnicze	Ciecz/gaz		mm	Ø6.35 / Ø9.52	Ø6.35 / Ø9.52	Ø6.35 / Ø12.7	Ø9.52 / Ø15.9
	Maksymalna długość		m	25	25	30	50
	Maksymalna różnica poziomów		m	10	10	20	25
Zalecane przewody elektryczne i zabezpieczenia	Zasilanie jednostka/przekrój		mm ²	zewnętrzna / 3×1.5	zewnętrzna / 3×1.5	zewnętrzna / 3×2.5	zewnętrzna / 3×2.5
	Komunikacja		mm ²	5×1.5	5×1.5	5×1.5	5×1.5
	Zabezpieczenie		A	10	10	16	20
Rekomendowane zakresy temperatury pracy (zewnętrzne)			Chłodzenie	°C			-15 ~ 50
			Grzanie	°C			-25 ~ 30

Wydajność jest ustalona na podstawie następujących warunków:

Chłodzenie: temperatura wewnętrzna 27°C DB/19°C WB; temperatura zewnętrzna 35°C DB/24°C WB. Grzanie: temperatura wewnętrzna 20°C DB/15°C WB; temperatura zewnętrzna 7°C DB/6°C WB. Długość orurowania: Długość potężonych rur wynosi 75 m, różnica poziomów wynosi 0. Urządzenie zawiera fluorowane gazy cieplarniane (R32 GWP=675).

Dla poprawnej pracy jednostek zewnętrznych w trybie pompy ciepła, konieczne jest zastosowanie grzałki tacy ociekowej lub zapewnienie swobodnego odpływu kondensatu w inny sposób.

Dobór odpowiedniego rozwiązania jest w gestii instalatora.

* Funkcja dostępna ze sterownikiem RG57A6(B)/BGEF

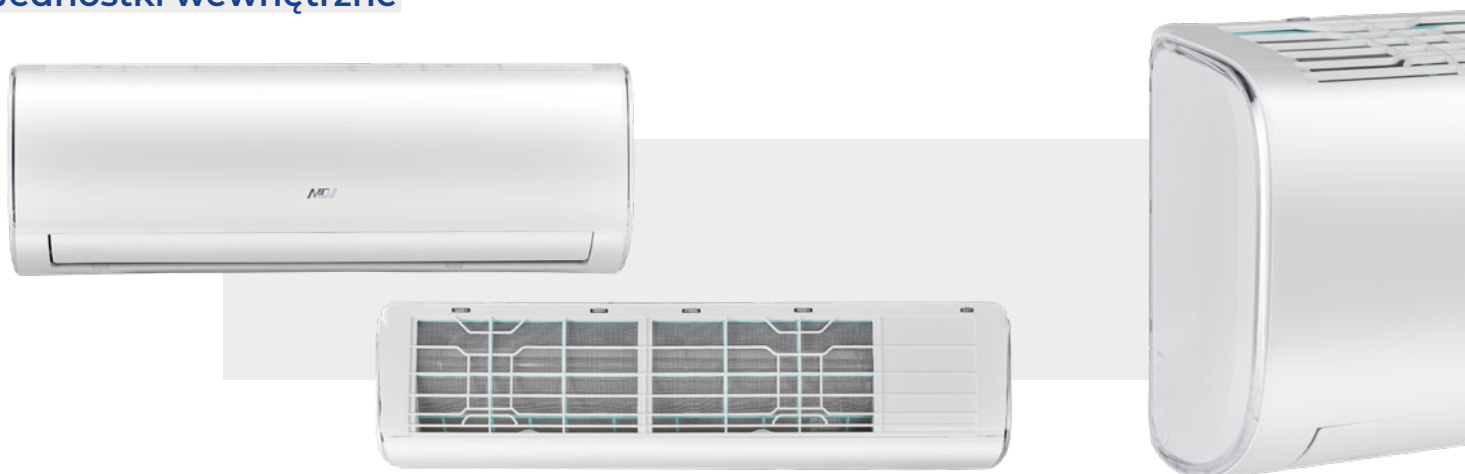
Akcesoria

Standard	
RG57A7(B)/BGEF	Pilot bezprzewodowy
WIFI OSK-105	Możliwość sterowania smartfonem z aplikacji NetHome Plus

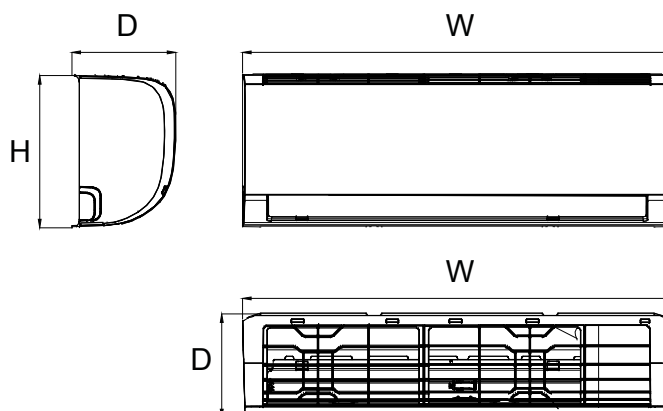
Opcja	
KJR-29B	Sterownik indywidualny przewodowy z funkcją Follow me
RG57A6(B)BGEF	Pilot bezprzewodowy z funkcją Frost Protect

Szczegółowy opis sterowników w rozdziale Sterowanie.

Jednostki wewnętrzne

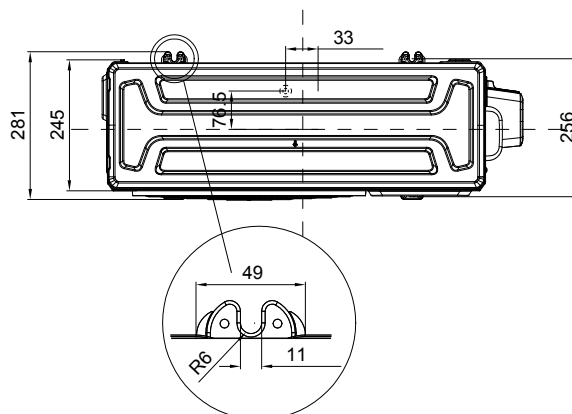
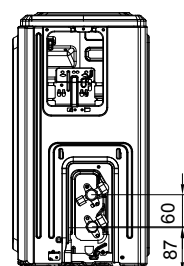
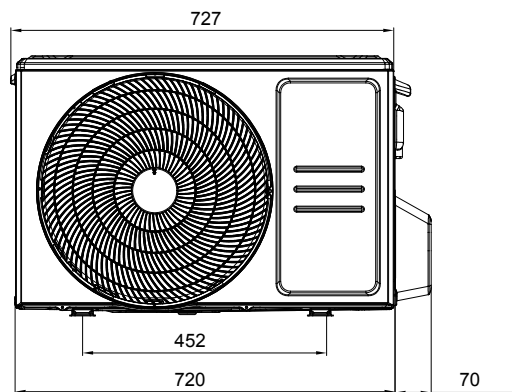
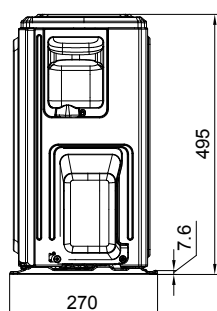


Model	Jednostka	W	D	H
MSAFBU-09HRDN8-QRDOGW X	mm	805	194	285
MSAFBU-12HRDNX-QRDOFGW X	mm	805	194	285
MSAFBU-18HRFN8-QRDOGW	mm	957	213	302
MSAFDU-24HRFN8-QRDOGW	mm	1040	220	310

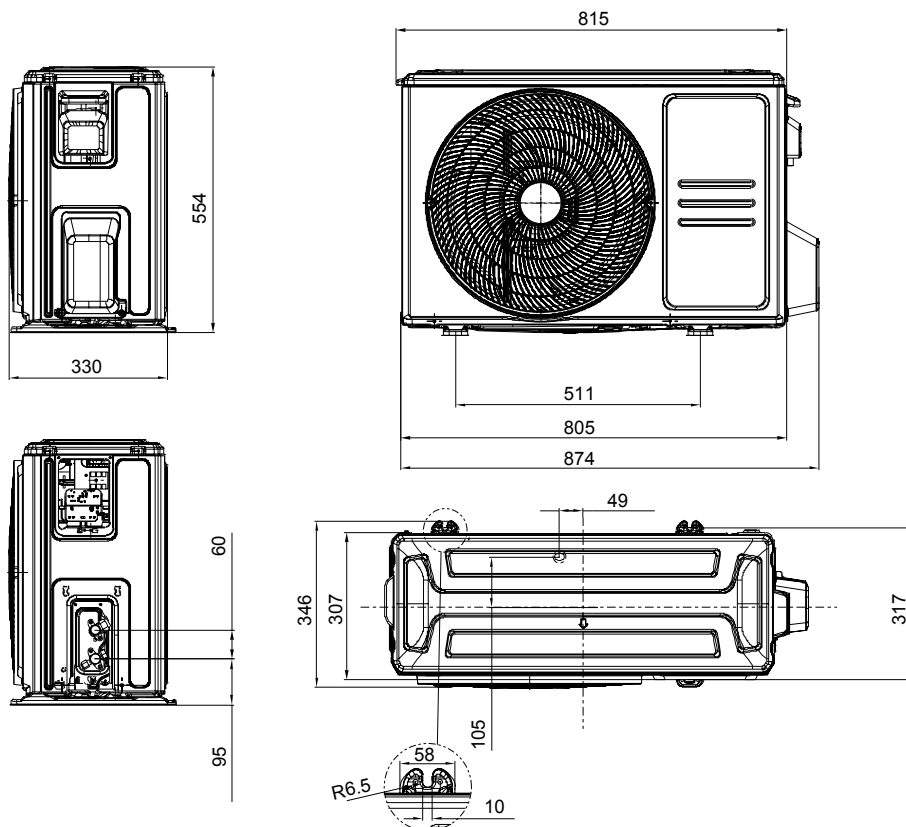


Jednostki zewnętrzne

MOX133-09HFN8-QRDOGW, MOX133-12HFN8-QRDOGW



MOX330-18HFN8-QRDOGW



MOX431-24HFN8-QRDOGW

