

NOWOŚĆ

Si-27

Mini-pompa

Dla klimatyzatorów do 20 kW

Numer referencyjny:
 SI27CE01UN23



Niski poziom hałasu

Testowana w warunkach laboratoryjnych zgodnie z normą EN ISO 3744.



Sprawdzona niezawodność

Opatentowana technologia Sauermann, stworzona specjalnie w celu odprowadzania skroplin wytwarzanych przez klimatyzatory.

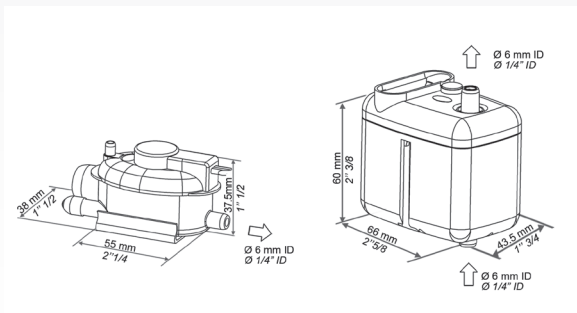


Łatwość instalacji

Wąż 1,50 m - Ø 6 mm



Zawartość zestawu: Pompa tłokowa - Płyta mocująca - Odłączany przewód elektryczny o długości 0,8 m - Przezroczysty wąż z PVC Ø wewn. 6 mm, dł. 1,5 m - 6 opasek zaciskowych - Blok detekcyjny (SI2958, przewód zasilania 1,5 m) - Zestaw instalacyjny bloku detekcyjnego, złączka Ø wewn. 15 x dł. 35 mm - przewód odpowietrzający Ø wewn. 4 x dł. 75 mm - szyna mocująca - klej.



Charakterystyka techniczna

	Si-27
Maks. natężenie przepływu	20 l/godz.
Maks. wysokość zasysania	3 m
Maks. wysokość przepompowywania	10 m (natężenie przepływu = 4 l/godz.)
Poziomy hałas w odległości 1 m*	20 dBA
Poziomy detekcji (mm)	Działanie: 16, Zatrzymanie: 11, Bezpieczeństwo: 19
Zużycie energii elektrycznej	230 V 50/60 Hz 14 W
Klasa ochrony	IP20

*Zgodnie z normą EN ISO 3744 (pomiar LNE wykonany z pompą zalaną wodą, bez funkcjonowania).