

seria
Standard Plus

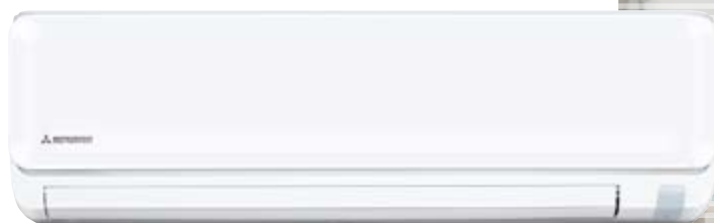
SRK-ZTL-W



Klimatyzator ścienny



WBUDOWANE
Wi-Fi



SRK15ZTL-W, SRK20ZTL-W, SRK25ZTL-W, SRK35ZTL-W, SRK50ZTL-W
SRK63ZTL-W, SRK71ZTL-W



Sterownik
bezprowadowy



SRC15ZTL-W, SRC20ZTL-W
SRC25ZTL-W, SRC35ZTL-W



SRC50ZTL-W



SRC63ZTL-W, SRC71ZTL-W

Jednostka wewnętrzna			SRK15ZTL-W	SRK20ZTL-W	SRK25ZTL-W	SRK35ZTL-W	SRK50ZTL-W	SRK63ZTL-W	SRK71ZTL-W	
Jednostka zewnętrzna			SRC15ZTL-W	SRC20ZTL-W	SRC25ZTL-W	SRC35ZTL-W	SRC50ZTL-W	SRC63ZTL-W	SRC71ZTL-W	
Zasilanie			1 Faza, 220 - 240V, 50Hz							
Wydajność chłodnicza (Min~Max)		kW	1.5 (0.7 ~ 2.5)	2.0 (0.7 ~ 2.8)	2.5 (0.8 ~ 3.2)	3.5 (0.8 ~ 3.7)	5.0 (1.3 ~ 5.3)	6.3 (1.2 ~ 7.1)	7.1 (1.2~7.3)	
Wydajność ogrzewania (Min~Max)		kW	2.0 (0.9 ~ 4.1)	2.7 (0.9 ~ 4.2)	3.0 (1.0 ~ 4.8)	3.8 (1.0 ~ 4.9)	5.8 (1.3 ~ 6.3)	7.1 (1.0 ~ 8.5)	8.0 (1.1~9.1)	
Pobór mocy	Chłodzenie/Ogrzewanie	kW	0.35 / 0.42	0.51 / 0.64	0.58 / 0.66	1.05 / 0.90	1.59 / 1.62	1.84 / 2.01	2.45 / 2.37	
EER/COP	Chłodzenie/Ogrzewanie		4.29 / 4.76	3.92 / 4.22	4.31 / 4.55	3.33 / 4.22	3.14 / 3.58	3.42 / 3.53	2.90 / 3.38	
SEER/SCOP			6.40 / 4.40	6.70 / 4.40	6.90 / 4.70	6.50 / 4.70	6.50 / 4.30	7.50 / 4.60	7.10 / 4.40	
Klasa energetyczna			A++ / A+	A++ / A+	A++ / A++	A++ / A++	A++ / A+	A++ / A++	A++ / A+	
Maksymalny prąd pracy			A	9.00	9.00	9.00	14.50	17.00	17.00	
Poziom mocy akustycznej	J.wewn.	Chłodzenie/Ogrzewanie	51 / 53	52 / 54	55 / 55	56 / 57	60 / 60	60 / 61	61 / 62	
	J.zewn.	Chłodzenie/Ogrzewanie	56 / 57	57 / 57	58 / 59	61 / 62	64 / 65	64 / 66	66 / 66	
Poziom ciśnienia akustycznego*	J.wewn.	Chłodzenie (Hi/Me/Lo/Ulo)	36 / 30 / 23 / 19	37 / 31 / 23 / 19	41 / 36 / 26 / 22	42 / 37 / 27 / 22	47 / 40 / 32 / 25	46 / 43 / 38 / 30	48 / 44 / 39 / 31	
	J.zewn.	Ogrzewanie (Hi/Me/Lo/Ulo)	38 / 32 / 24 / 19	39 / 34 / 25 / 19	41 / 36 / 29 / 22	43 / 37 / 31 / 22	47 / 40 / 33 / 25	47 / 43 / 39 / 32	47 / 44 / 40 / 33	
Przepływ powietrza	J.wewn.	Chłodzenie (Hi/Me/Lo/Ulo)	9.5/7.5/4.9/3.8	9.9/7.8/4.9/3.8	10.0/8.0/5.3/4.4	10.4/8.5/5.4/4.4	12.5/10.4/7.2/5.4	17.0/14.7/12.1/9.4	17.5/15.2/12.6/9.4	
	J.zewn.	Ogrzewanie (Hi/Me/Lo/Ulo)	10.0/8.7/5.8/4.4	10.4/9.1/6.2/4.4	11.0/9.4/6.5/5.0	11.8/9.8/6.8/5.0	12.6/11.5/8.9/6.4	18.4/17.2/14.1/11.6	18.9/17.7/14.6/11.6	
Wymiary zewnętrzne	J.wewn.	Wys.xSzer.xGłęb.	294 x 798 x 210				294 x 798 x 210		294 x 998 x 230	
	J.zewn.		540 x 645 (+57) x 275				595 x 780(+62) x 290		640 x 800 (+71) x 290	
Waga netto	J.wewn. / J.zewn.	kg	8.5 / 22.0			9.0 / 24.0		9.5 / 33.0		
Czynnik chłodniczy	Typ/GWP		R32 / 675							
	Ilość czynnika	kg/TCO _{Eq}	0.43 / 0.29			0.59 / 0.40		0.9 / 0.61		1.20 / 0.81
Przyłącza rurowe	Ciecz/Gaz	ø mm	6.35 (1/4") / 9.52 (3/8")				6.35 (1/4") / 12.7 (1/2")			
Długość rurociągu (z napełnieniem fabrycznym)		m	Max.20 [10]				Max.25 [15]		Max.30 [15]	
Różnica wysokości	J. zewn. powyżej/poniżej	m	Max.15 / Max.15				Max.20 / Max.20			
Zakres temperatur pracy	Chłodzenie	°C	-15~46							
	Ogrzewanie		-15~24							
Filtr powietrza			Antyalergenowy x 1, Fotokatalityczny, Zmywalny, Odwadniająca x1(Opcja)							

Warunki prezentacji danych (ISO-T1, H1)

Chłodzenie: temperatura wewnętrzna 27°CDB, 19°CWB, temperatura zewnętrzna 35°CDB. Ogrzewanie: temperatura wewnętrzna 20°CDB, temperatura zewnętrzna 7°CDB, 6°CWB.

*Poziom ciśnienia akustycznego mierzony w komorze bezekowej. Podczas normalnej pracy urządzenia wartości nieco wyższe z powodu warunków zewnętrznych.

KLUCZOWE CECHY

- Elegancki ponadczasowy design
- Wydajność chłodnicza od 1.5kW, idealna do małych lub dobrze izolowanych pomieszczeń
- Filtr antyalergenowy w standardzie
- Dostępne 2 poziomy trybów cichych w celu dodatkowego obniżenia poziomu hałasu jednostki zewnętrznej
- Dłuższe rurociągi i większe różnice wysokości
- Lekka jednostka zewnętrzna oferuje dużą elastyczność instalacji
- Zdalne sterowanie pracą urządzenia
- Szereg użytecznych funkcji zwiększających komfort użytkownika klimatyzatora

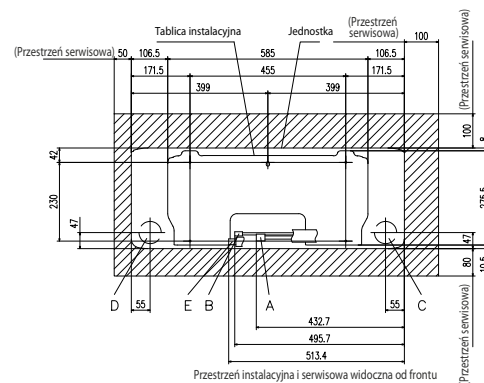
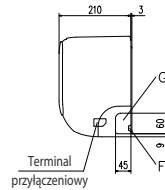
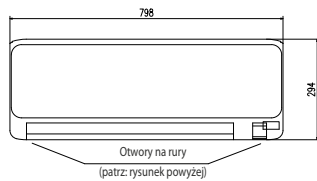
NOWY STEROWNIK BEZPRZEWODOWY

- Łatwy w użyciu
- Kontrola temperatury co 0,5°C
- Podświetlany wyświetlacz



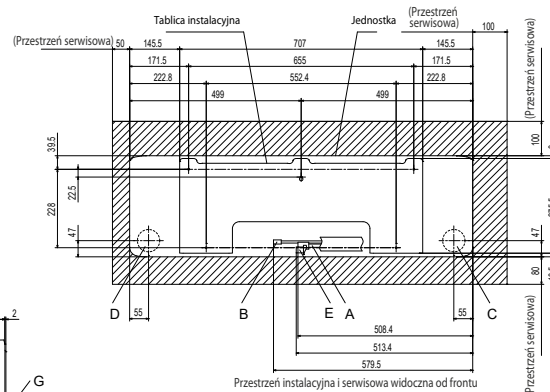
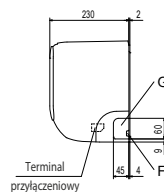
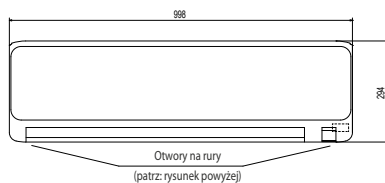
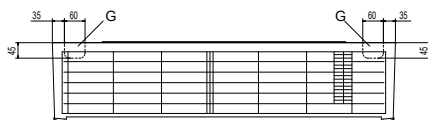
Opcjonalnie klimatyzator można wyposażyć w sterownik przewodowy (CNS- bez Wi-Fi)

SRK15ZTL-W SRK20ZTL-W SRK25ZTL-W SRK35ZTL-W SRK50ZTL-W



Ozn.	Opis		
A	Przyłącze rurowe (gaz)	SRK 15,20,25,35	Ø 9.52 (3/8") (kielich)
		SRK 50	Ø 12.7 (1/2") (kielich)
B	Przyłącze rurowe (ciecz)	Ø6.35 (1/4") (kielich)	
C	Otwór w ścianie na rury po prawej	(Ø65)	
D	Otwór w ścianie na rury po lewej	(Ø65)	
E	Odprowadzenie skroplin	VP16	
F	Otwór na rury		

SRK63ZTL-W SRK71ZTL-W



Ozn.	Opis	
A	Przyłącze rurowe (gaz)	Ø 12.7 (1/2") (kielich)
B	Przyłącze rurowe (ciecz)	Ø6.35 (1/4") (kielich)
C	Otwór w ścianie na rury po prawej	(Ø65)
D	Otwór w ścianie na rury po lewej	(Ø65)
E	Odprowadzenie skroplin	VP16
F	Otwór na przewody	
G	Otwór na rury	

ESA/MHI/AC/F/130220231016