

seria
Diamond

SRK-ZSX-W

Klimatyzator ścienny



A' DESIGN AWARD
WINNER 2017
SILVER



SRK20ZSX-W, SRK25ZSX-W, SRK35ZSX-W
SRK50ZSX-W, SRK60ZSX-W

Biały (-W)



Czarno-biały (-WB)



Tytan (-WT)



Jednostki wewnętrzne SRK-ZSX-W mogą uniwersalnie pracować z jednostkami zewnętrznymi na czynnik chłodniczy R32 lub R410A



SRK-ZSX-W mogą w kombinacjach obsługiwać system Multi-Split (zasilane jednostką zewnętrzną SCM).



SRC20ZSX-W, SRC25ZSX-W, SRC35ZSX-W,
SRC50ZSX-W1, SRC60ZSX-W1



Sterownik bezprzewodowy

Funkcje

Energoozczędność



Dystrybucja powietrza



Funkcje czyszczenia / filtry



Komfort i ekonomia



Inne



Specyfikacja

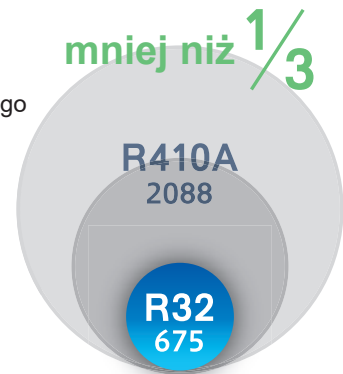
Jednostka wewnętrzna			SRK20ZSX-W,-WB,-WT	SRK25ZSX-W,-WB,-WT	SRK35ZSX-W,-WB,-WT	SRK50ZSX-W,-WB,-WT	SRK60ZSX-W,-WB,-WT
Jednostka zewnętrzna			SRC20ZSX-W	SRC25ZSX-W	SRC35ZSX-W	SRC50ZSX-W1	SRC60ZSX-W1
Zasilanie			1 Faza, 220 - 240, 50Hz				
Wydajność chłodnicza (Min~Max)		kW	2.0 (0.9~3.4)	2.5 (0.9~3.8)	3.5 (0.9~4.5)	5.0 (1.0~6.2)	6.1 (1.0~6.9)
Wydajność ogrzewania (Min~Max)		kW	2.7 (0.8~5.5)	3.2 (0.8~6.0)	4.3 (0.8~6.8)	6.0 (0.8~8.2)	6.8 (0.8~8.8)
Pobór mocy	Chłodzenie/Ogrzewanie	kW	0.31 / 0.47	0.44 / 0.59	0.74 / 0.90	1.24 / 1.36	1.71 / 1.65
EER/COP	Chłodzenie/Ogrzewanie		6.45 / 5.74	5.68 / 5.42	4.73 / 4.78	4.03 / 4.41	3.57 / 4.12
SEER/SCOP			10.00 / 5.20	10.30 / 5.20	9.50 / 5.10	8.30 / 4.70	7.80 / 4.70
Klasa energetyczna			A+++ / A+++	A+++ / A+++	A+++ / A+++	A++ / A++	A++ / A++
Maksymalny prąd pracy		A	9	9	9	15	15
Poziom mocy akustycznej	J. wewn.	Chłodzenie/Ogrzewanie	53 / 55	55 / 56	58 / 58	59 / 62	62 / 63
	J. zewn.	Chłodzenie/Ogrzewanie	56 / 58	57 / 58	61 / 62	63 / 61	65 / 64
Poziom ciśnienia akustycznego	J. wewn.	Chłodzenie (Hi/Me/Lo/Ulo)	38 / 31 / 24 / 19	39 / 33 / 25 / 19	43 / 35 / 26 / 19	44 / 39 / 31 / 22	48 / 41 / 33 / 22
	J. zewn.	Ogrzewanie (Hi/Me/Lo/Ulo)	38 / 33 / 25 / 19	40 / 34 / 27 / 19	42 / 35 / 28 / 19	47 / 41 / 33 / 23	47 / 42 / 34 / 23
Przepływ powietrza	J. wewn.	Chłodzenie (Hi/Me/Lo/Ulo)	11.3 / 9.1 / 6.0 / 5.0	12.2 / 10.0 / 6.7 / 5.0	13.1 / 10.8 / 7.3 / 5.0	14.3 / 12.4 / 7.8 / 5.4	16.3 / 13.4 / 8.9 / 5.4
	J. zewn.	Chłodzenie/Ogrzewanie	12.2 / 10.3 / 7.2 / 5.4	12.8 / 11.0 / 7.8 / 5.4	13.9 / 11.8 / 8.6 / 5.4	17.3 / 14.3 / 9.8 / 6.2	17.8 / 13.7 / 10.9 / 6.2
Wymiary zewnętrzne	J. wewn.	Wys.x Szer.x Głęb.	305 x 920 x 220				
	J. zewn.		640 x 800(+71) x 290				
Waga netto		Jedn. wewn. / Jedn. zewn.	13.0 / 43.0				13.0 / 45.0
Czynnik chłodniczy		Typ/GWP	R32 / 675				
		Ilość czynnika	1.20 / 0.810				1.30 / 0.878
Przyłącza rurowe		Ciecz/Gaz	6.35(1/4") / 9.52(3/8")				6.35(1/4") / 12.7(1/2")
Długość rurociągu		m	Max.25				Max.30
Różnica wysokości		J.zewn powyżej/poniżej	Max.15 / Max.15				Max.20 / Max.20
Zakres temperatur pracy		Chłodzenie	-15~46				
		Ogrzewanie	-20~24				
Filtr powietrza			Antyalergenowy x 1, Fotokatalityczny, Zmywalny, Odwanający x1				

Warunki prezentacji danych (ISO-T1)

Chłodzenie: temperatura wewnętrzna 27°CDB, 19°CWB, temperatura zewnętrzna 35°CDB. Ogrzewanie: temperatura wewnętrzna 20°CDB, temperatura zewnętrzna 7°CDB, 6°CWB. Poziom ciśnienia akustycznego mierzony w komorze bezchłowej. Podczas normalnej pracy urządzenia wartości nieco wyższe z powodu warunków zewnętrznych.

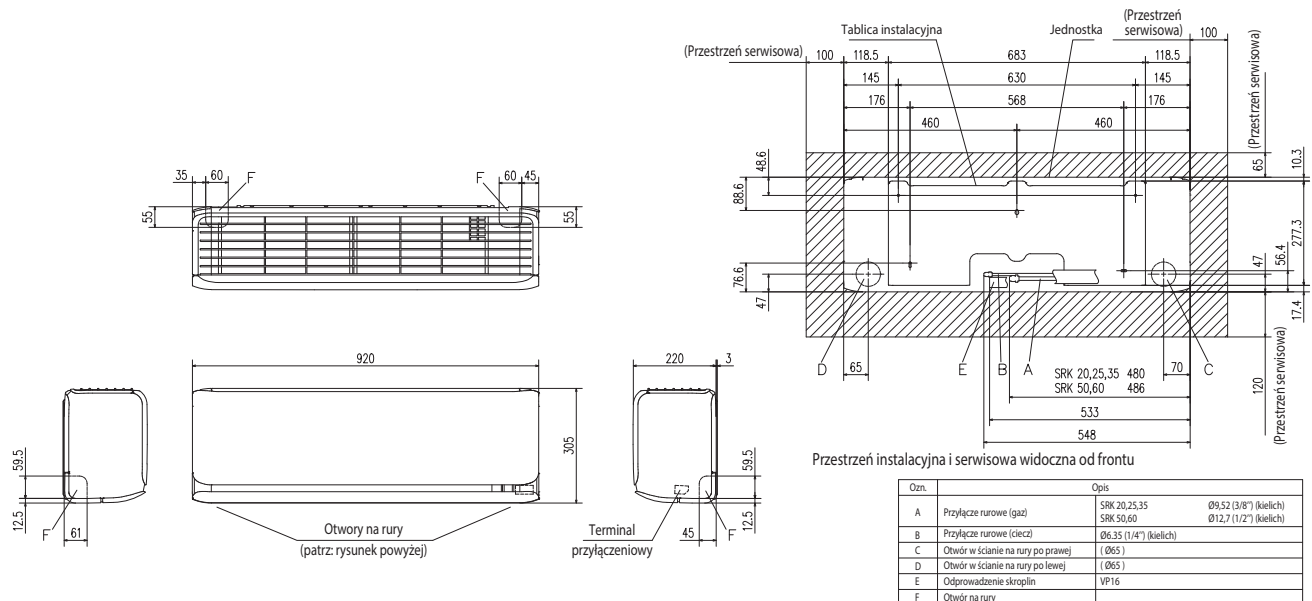
ZALETY EKOLOGICZNEGO CZYNNIKA CHŁODNICZEGO R32

- Czynnik chłodniczy R32 posiada potencjał tworzenia efektu cieplarnianego GWP = 675 **68% niższy** w porównaniu do czynnika R410A o GWP = 2088
- Instalacje na czynnik R32 wymagają o **20% mniejszego załadunku** czynnika chłodniczego w stosunku do R410A
- Czynnik chłodniczy R32 zapewnia od **3% do 5% wyższą efektywność energetyczną** w porównaniu do czynnika R410A



WYMIARY: JEDNOSTKI WEWNĘTRZNE

SRK20ZSX-W SRK25ZSX-W SRK35ZSX-W SRK50ZSX-W SRK60ZSX-W



WYMIARY: JEDNOSTKI ZEWNĘTRZNE

SRC20ZSX-W SRC25ZSX-W SRC35ZSX-W SRC40ZSX-W SRC50ZSX-W1 SRC60ZSX-W1

