



# INVERTER POMPA CIEPŁA



## FDTC-VH

### Klimatyzator kasetonowy z nawiewem 4-stronnym



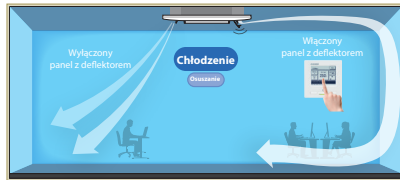
Klimatyzatory serii FDTC-VH wyróżnione zostały prestiżową nagrodą Golden A' Design Award w kategorii „Inżynieria i projektowanie techniczne”

### Plaski panel i europejski design

Waga zaledwie 14kg. Kompaktowe wymiary klimatyzatora i panel o wysokości **zaledwie 10 mm** gwarantują łatwy montaż urządzenia



FDTC25VH1, FDTC35VH1, FDTC40VH, FDTC50VH, FDTC60VH



### Panel z deflektorem

Panel z deflektorem zapobiega bezpośredniemu nadmuchiwaniu zimnego/gorącego powietrza na użytkownika. Ustawienia panelu możliwe są dla każdego wylotu powietrza osobno



FDTC-VH mogą w kombinacjach obsługiwać system Multi-Split (zasilane jednostką zewnętrzną SCM) z wyjątkiem 40VH

### Sterownik przewodowy (opcja) Sterownik bezprzewodowy (opcja)



RC-EX3A



RC-E5



RCH-E3



RCN-TC-5AW-E2



SRC25ZS-W1, SRC35ZS-W1



SRC40ZSX-W1, SRC50ZSX-W1, SRC60ZSX-W1

### Funkcje \*opcja

Energooszczędność



Dystrybucja powietrza



Inne



Komfort i ekonomia



### Specyfikacja

Jednostka wewnętrzna			FDTC25VH1	FDTC35VH1	FDTC40VH	FDTC50VH	FDTC60VH
Jednostka zewnętrzna			SRC25ZS-W1	SRC35ZS-W1	SRC40ZSX-W1	SRC50ZSX-W1	SRC60ZSX-W1
Zasilanie			1 Faza, 220 - 240V, 50Hz				
Wydajność chłodnicza (Min~Max)		kW	2.5 (0.9~ 3.2)	3.5 (0.9 ~ 4.3)	4.0 (1.1 ~ 4.7)	5.0 (1.1 ~ 5.6)	5.6 (1.1 ~ 6.3)
Wydajność ogrzewania (Min~Max)		kW	2.9 (0.9 ~ 4.0)	4.25 (0.9 ~ 4.6)	4.5 (0.6 ~ 5.4)	5.4 (0.6 ~ 6.3)	6.7 (0.6 ~ 6.7)
Pobór mocy		Chłodzenie/Ogrzewanie	0.61 / 0.71	0.91 / 1.15	0.98 / 1.13	1.40 / 1.53	1.73 / 2.14
EER/COP		Chłodzenie/Ogrzewanie	4.10 / 4.08	3.85 / 3.70	4.08 / 3.98	3.58 / 3.53	3.23 / 3.13
SEER/SCOP		Chłodzenie/Ogrzewanie	6.80 / 4.00	7.10 / 4.60	6.94 / 4.37	6.52 / 4.30	6.45 / 4.10
Klasa energetyczna		Chłodzenie/Ogrzewanie	A++/A+	A++/A++	A++ / A+	A++ / A+	A++ / A+
Max prąd pracy			9	9	15	15	15
Poziom mocy akustycznej	J.wewn.	Chłodzenie/Ogrzewanie	51 / 52	52 / 53	59 / 59	59 / 59	60 / 60
	J.zewn.	Chłodzenie/Ogrzewanie	58 / 59	62 / 62	63 / 62	63 / 62	65 / 65
Poziom ciśnienia akustycznego*	J.wewn.	Chłodzenie (P-Hi/Hi/Me/Lo) Ogrzewanie (P-Hi/Hi/Me/Lo)	38 / 34 / 30 / 27 39 / 36 / 32 / 28	39 / 36 / 32 / 29 41 / 38 / 34 / 30	44 / 40 / 35 / 27 44 / 40 / 35 / 27	44 / 40 / 35 / 27 44 / 40 / 35 / 27	46 / 42 / 38 / 31 46 / 42 / 38 / 31
	J.zewn.	Chłodzenie/Ogrzewanie	47 / 47	50 / 50	52 / 50	52 / 50	53 / 54
Przepływ powietrza	J.wewn.	Chłodzenie (P-Hi/Hi/Me/Lo) Ogrzewanie (P-Hi/Hi/Me/Lo)	8.5 / 7.5 / 7.0 / 6.0 9.5 / 8.5 / 7.5 / 6.5	9.0 / 8.0 / 7.5 / 6.5 10.0 / 9.0 / 8.0 / 7.0	13 / 11 / 9 / 7 13 / 11 / 9 / 7	13 / 11 / 9 / 7 13 / 11 / 9 / 7	14 / 12 / 10 / 8 14 / 12 / 10 / 8
	J.zewn.	Chłodzenie/Ogrzewanie	27.4 / 27.4	31.5 / 31.5	39 / 33	39 / 33	41.5 / 39
Wymiary zewnętrzne	J.wewn.	Wys.xSzer.xGłęb.	Jednostka: 248 x 570 x 570 Panel: 10 x 620 x 620				
	J.zewn.		540 x 780(+62) x 290		640 x 800(+71) x 290		
Waga netto	J.wewn.		16.0 (Jedn.: 13.5 Panel stand.: 2.5)			16.5 (Jedn.: 14 Panel stand.: 2.5)	
	J.zewn.		31.0	34.5	45.0		
Czynnik chłodniczy	Typ/GWP		R32 / 675				
	Ilość czynnika	kg/TCO <sub>Eq</sub>	0.62 / 0.419	0.78 / 0.527	1.30/0.878		
Przyłącza rurowe	Ciecz/Gaz	ø mm	6.35(1/4") / 9.52(3/8")			6.35(1/4") / 12.7(1/2")	
Długość rurociągu		m	Max. 20			Max. 30	
Różnica wysokości	J. zewn. powyżej/poniżej	m	Max. 10 / Max.10			Max.20 / Max.20	
Zakres temperatur pracy	Chłodzenie	°C	-15~46				
	Ogrzewanie		-15~24		-20~24		
Filtr powietrza			Siatkowy, zmywalny				
Panel (opcja)			TC-PSA-5AW-E (standard), TC-PSAE-5AW-E (panel z deflektorem)				

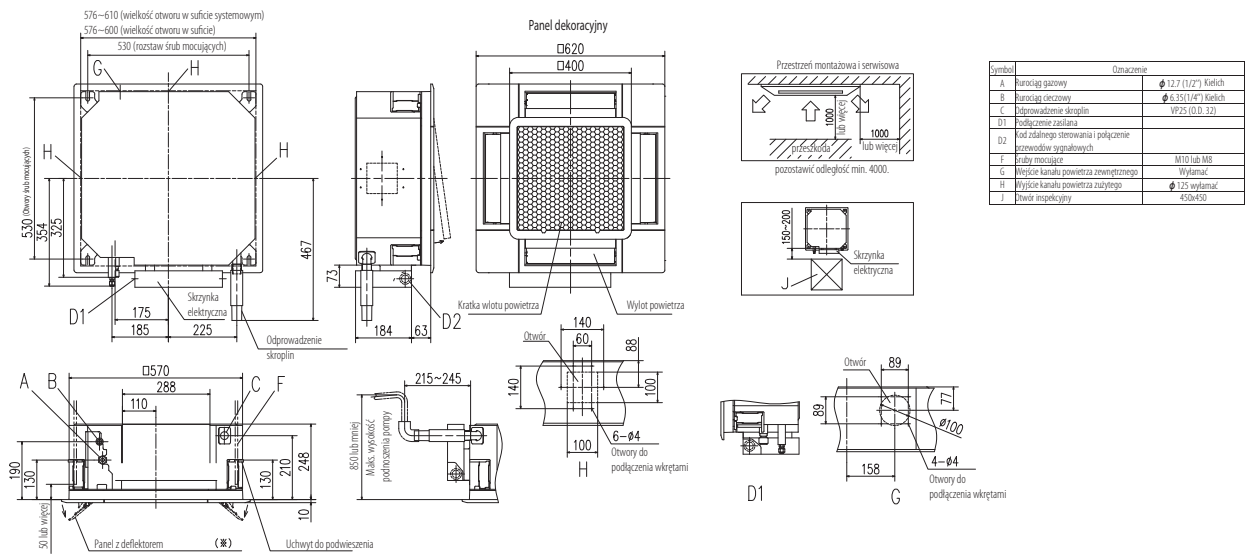
Warunki prezentacji danych (ISO-T1)

Chłodzenie: temperatura wewnętrzna 27°CDB, 19°CWB, temperatura zewnętrzna 35°CDB. Ogrzewanie: temperatura wewnętrzna 20°CDB, temperatura zewnętrzna 7°CDB, 6°CWB.

\*Poziom ciśnienia akustycznego mierzony w komorze bezchłowej. Podczas normalnej pracy urządzenia wartości nieco wyższe z powodu warunków zewnętrznych.

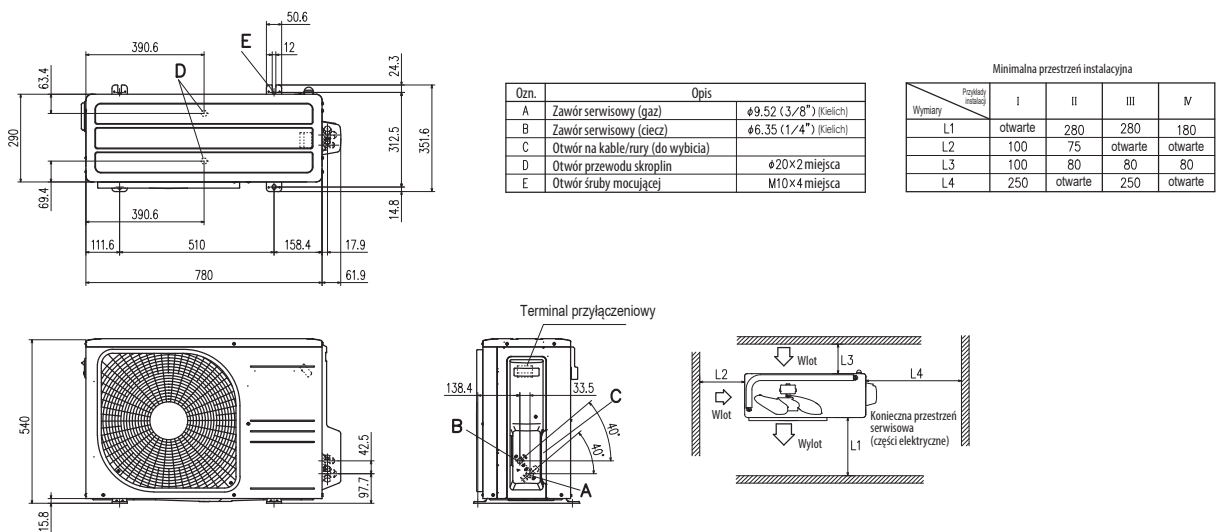
## Wymiary-jednostka wewnętrzna

FDTC25VH1, FDTC35VH1, FDTC40VH, FDTC50VH, FDTC60VH



## Wymiary-jednostka zewnętrzna

SRC25ZS-W1, SRC35ZS-W1



## Wymiary-jednostka zewnętrzna

SRC40ZSX-W1, SRC50ZSX-W1, SRC60ZSX-W1

