



aircon

K L I M A T Y Z A C J A

Katalog urządzeń

**SPLIT
MULTI
OFFICE
VRF**

MDV®

aircon
K L I M A T Y Z A C J A



Spis treści

WSTĘP	4 - 7
FUNKCJE	8 - 9
SERIA SPLIT	10 - 23
SERIA MULTI	24 - 35
SERIA OFFICE	36 - 63
AGREGATY DO CENTRAL WENTYLACYJNYCH	64 - 81
STEROWANIE	82 - 87
JEDNOSTKI ZEWNĘTRZNE VRF	88 - 133
JEDNOSTKI WEWNĘTRZNE VRF	134 - 169
STEROWANIE VRF	170 - 191
BRAMKI BMS	192 - 201
AKCESORIA VRF	202 - 205

The logo for MDV, consisting of the letters 'MDV' in a bold, italicized, sans-serif font, followed by a registered trademark symbol (®).

MDV®

MDV® - co nas

Nowa seria SPLIT

All Easy '22



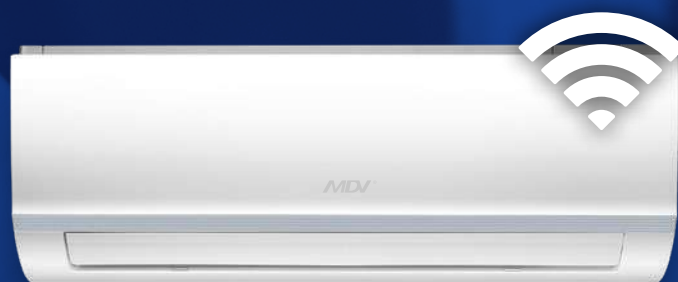
Multi Function Board



Port alarmowy



Żaluzja pion/poziom



Seria MULTI

Możliwość kombinacji jednostek:

- przypodłogowo-podstropowych
- kanałowych
- ściennych
- kasetonowych



Seria VRF

Jednostki wewnętrzne 2. generacji!

Sprężarka EVI

- niskie spadki wydajności grzewczej w skrajnych temperaturach ujemnych



ONE

- wydajność od 7.2 kW!
- 90 kW w jednym module
- rozszerzenie wydajność o 28.0 i 33.5 kW



wyróżnia?



Aroma '22



Grzanie 8°C
(Frost Protect)



Jonizator



Grzałka tacy
ociekowej



Seria Office

Kasety standardowe i kompaktowe



Dajemy więcej mocy:

- Modele 18 = 5.3 kW
- Modele 24 = 7.3 kW



Kanałówka BIG Inverter 20-56 kW



Pełna możliwość sterowania:

- indywidualne
- grupowe
- centralne
- BMS



Maksymalne odległości jednostek wewnętrznych i zewnętrznych	Seria SPLIT – 50 m
	Seria OFFICE – 65 m
	Seria VRF – 1000 m

Innowacyjne rozwiązania

Projektuj z nami

Nasze unikalne i zaawansowane technologicznie systemy idealnie sprawdzą się w każdym projekcie.

System X2



System MULTI X2 to dwie jednostki wewnętrzne podłączone do jednego agregatu pracujące symultanicznie. Takie rozwiązanie pozwala na oszczędność miejsca montażu i utrzymanie estetyki przy zachowaniu wymaganej wydajności grzewczej lub chłodniczej w klimatyzowanej przestrzeni. Systemy MULTI X2 przeznaczone są do klimatyzacji dużych pomieszczeń, jak: sale konferencyjne, biura typu open-space, sale bankietowe lub restauracyjne. Dedykowane jednostki: kasetonowe, przypodłogowo-podstropowe i kanałowe.

Więcej na str. 46

Agregaty do central wentylacyjnych

Już od wydajności
2.2 kW aż do 90 kW!

Moduły AirKit i AHUKZ umożliwiają podłączenie uniwersalnej jednostki zewnętrznej do wymiennika freonowego w centralach wentylacyjnych.



Więcej na str. 78

Sterowanie IMM

Intelligent Manager MDV (IMM) jako system zarządzania został specjalnie zaprojektowany do kontrolowania i monitorowania wszystkich funkcji systemów MDV VRF. Elastyczność i różnorodność zastosowania, w zależności od różnych potrzeb, czyni go idealnym menadżerem każdego budynku.

Więcej na str. 193



W trosce o Ciebie i środowisko

Filtr bioHEPA

- ogranicza w powietrzu 99% pyłu o rozmiarze większym niż 0,3µm
- zatrzymuje do 95% bakterii i części wirusów oraz komórki grzybów (w tym pleśń)
- nadaje efekt sterylizacji i czystości powietrza



Ekologiczny czynnik R-32

Stosując czynnik ekologiczny R-32 przyczyniasz się do zapobiegania globalnemu ociepleniu.

Czynnik chłodniczy R-32 ma trzykrotnie niższy potencjał tworzenia efektu cieplarnianego GWP (Global Warming Potential) niż tradycyjny gaz R410a. Ponadto, w odróżnieniu od pozostałych czynników (jak R-22), nie zawiera chloru, który szkodliwie oddziałuje na stratosferyczną warstwę ozonową, doprowadzając do jej zniszczenia. R-32 przynosi wiele korzyści nie tylko dla środowiska, ale też dla użytkowników. Zapewnia bardzo wysoką efektywność energetyczną i lepszą wydajność urządzeń. Należy do kategorii czynników chłodniczych o niższej zapalności (klasa 2L).

Funkcje



Oszczędność energii



PRACA EKONOMICZNA

Włączenie tej funkcji uruchamia klimatyzator na 8 godzin w trybie pracy ekonomicznej, co skutkuje obniżeniem zużycia energii nawet o 60%, w porównaniu do pracy w trybie konwencjonalnym.



FUNKCJA SNU

Aktywowanie tej funkcji powoduje, że klimatyzator w ciągu pierwszych dwóch godzin pracy automatycznie podnosi (w trybie grzania obniża) nastawioną temperaturę o 1°C na godzinę, a wentylator zostaje ustawiony na niskich obrotach. Po upływie kolejnych 5 godzin ciągłej pracy – klimatyzator wyłączy się. Niezauważalna dla użytkownika powolna zmiana temperatury oraz automatyczne wyłączenie urządzenia, gwarantuje zachowanie komfortu i znaczną oszczędność energii.



1W W TRYBIE CZUWANIA

W trybie czuwania, poprzez odłączenie zasilania od nieużywanych podzespołów elektronicznych, zużycie energii zostaje ograniczone do 1W. W porównaniu do konwencjonalnych urządzeń pobierających w trybie czuwania 5W uzyskujemy oszczędność do 80%.

Niezawodność



DETEKCJA WYCIEKU CZYNNIKA

Jeżeli urządzenie wykryje wyciek czynnika chłodniczego, na wyświetlaczu jednostki wewnętrznej pojawi się komunikat EC i klimatyzator zatrzyma się. Funkcja ta dodatkowo zabezpiecza sprężarkę przed uszkodzeniem.



FUNKCJA SAMODIAGNOZY I OCHRONY

W przypadku wykrycia nieprawidłowości pracy, urządzenie automatycznie się wyłączy oraz wyświetli odpowiedni kod usterki, co znacznie ułatwia zdiagnozowanie i usunięcie awarii.



FUNKCJA PRACY AWARYJNEJ

W przypadku awarii czujnika temperatury, klimatyzator wyświetla kod usterki, ale nie przerywa pracy. Umożliwia to działanie klimatyzatora w trybie awaryjnym do czasu przyjazdu serwisu.



PRACA W NISKICH TEMPERATURACH

Wbudowany zestaw do pracy w niskich temperaturach dostosowuje prędkość wentylatora w jednostce zewnętrznej do temperatury skraplania. Umożliwia to pracę w trybie chłodzenia przy temperaturach zewnętrznych dochodzących do -15°C.



GRZAŁKA KARTERU SPRĘŻARKI

Jednostka zewnętrzna wyposażona w grzałkę karteru sprężarki, która podgrzewa falownik przy rozruchu, aby pozbyć się zimna zewnętrznego i przygotować sprężarkę do szybkiego nagrzewania.



GRZAŁKA TACY SKROPLIN

Grzałka zamontowana na tacy skroplin jednostki zewnętrznej zapobiega zamarzaniu wody i umożliwia swobodny jej odpływ, gwarantując poprawną pracę urządzenia w temperaturach poniżej -30°C.

Zdrowie



FILTR bioHEPA

Jest wykonany z materiału, który posiada pory o wielkości 0,3µm. Zastosowanie filtrów bioHEPA w klimatyzacji pozwala na zatrzymanie 99% pyłu o rozmiarze większym niż 0,3µm, zatrzymuje również komórki grzybów (w tym pleśń), do 95% bakterii oraz części wirusów, co daje efekt sterylizacji i czystości powietrza.



FILTR WYSOKIEJ GĘSTOŚCI

Zmniejszone oczka siatki filtracyjnej, powodują zwiększenie skuteczności filtra do 80% w porównaniu do tradycyjnych filtrów stosowanych w innych klimatyzatorach.



FILTR Z JONAMI SREBRA

Umieszczone na specjalnej siatce jony srebra usuwają z powietrza bakterie niszcząc ich ściany komórkowe.



FILTR KATALITYCZNY

Odpowiednia katalityczna powłoka filtra usuwa z powietrza formaldehydy i inne organiczne związki zapachowe.



ŚWIEŻE POWIETRZE

Zewnętrzne powietrze może być doprowadzone do klimatyzatora za pomocą dodatkowego kanału wentylacyjnego. Zapewnia to dostarczenie tlenu, czyniąc warunki w pomieszczeniu jeszcze bardziej komfortowymi.



SAMOCZYSZCZENIE

Funkcja obejmuje czyszczenie wymiennika ciepła jednostki wewnętrznej poprzez osuszenie go po pracy, a także oczyszczeniu wymiennika ciepła jednostki zewnętrznej poprzez włączenie wentylatora w kierunku przeciwnym do pracy standardowej.



JONIZATOR

Uwalnia duże i małe jony ujemne i małe jony dodatnie, dzięki czemu eliminuje nieprzyjemne zapachy, kurz, dym i pyłki, zapewniając świeże i zdrowe powietrze.

Komfort



FUNKCJA "PRZY MNIE"

W normalnych warunkach klimatyzator mierzy temperaturę w pomieszczeniu czujnikiem umieszczonym wewnątrz obudowy klimatyzatora. Włączenie funkcji "Przy mnie" powoduje, że pomiar temperatury dokonywany jest czujnikiem wbudowanym w sterownik przewodowy lub bezprzewodowy. Pozwala to na utrzymywanie dokładnej temperatury w miejscu przebywania użytkownika.



NAWIEW 3D

Automatyczne wachlowanie żaluzjami w pionie i w poziomie zapewnia równomierny rozkład temperatury w całym pomieszczeniu.



FUNKCJA TURBO

Włączenie tej funkcji powoduje automatyczne uruchomienie wentylatora na najwyższych obrotach, aby jak najszybciej schłodzić pomieszczenie.



5 PRĘDKOŚCI WENTYLATORA W JEDN. ZEWN.

Zastosowanie inwerterowego silnika wentylatora jednostki zewnętrznej, pozwoliło na zwiększenie ilości dostępnych prędkości z dwóch do pięciu, co znacząco wpływa na zmniejszenie hałasu oraz zużycie energii.



FUNKCJA CIEPŁEGO STARTU

Włączenie i prędkość wentylatora w trybie grzania, uzależniona jest od temperatury wymiennika ciepła w jednostce wewnętrznej. Zapobiega to podmuchom zimnego powietrza, które mogły by być niekomfortowe dla użytkownika.



NAWIEW POWIETRZA 360°

Specjalna konstrukcja panelu klimatyzatora kasetonowego umożliwia nawiew powietrza we wszystkich kierunkach, zapewniając optymalne chłodzenie lub grzanie w całym pomieszczeniu.



GRZANIE 8°C

Funkcja umożliwia utrzymanie minimalnej temperatury 8°C. Zapobiega to nadmiernemu wychłodzeniu pomieszczenia podczas dłuższej nieobecności domowników w okresie zimowym.



INTELIWENTNA MODULACJA PRĘDKOŚCI OBROTOWEJ WENTYLATORA

12 stopni regulacji prędkości wentylatora w jednostce wewnętrznej dla zapewnienia jak najwyższego komfortu użytkownikom.



AUTO SWING

Poprzez automatyczne wachlowanie żaluzją, uzyskujemy równomierną dystrybucję zimnego lub ciepłego powietrza w całym pomieszczeniu.



KOMPENSACJA TEMPERATURY

Temperatura mierzona przez czujnik umieszczony wewnątrz klimatyzatora w zależności od wysokości montażu jednostki, może różnić się od temperatury przy podłodze nawet o kilka stopni. Funkcja kompensacji temperatury pozwala na wprowadzenie odpowiedniej korekty, aby zapewnić dokładniejszą kontrolę temperatury i zwiększyć komfort użytkownika klimatyzatora.



ŻALUZJE PIONOWE/POZIOME

Pozwalają na ustawienia dowolnego kąta nachylenia żaluzji pionowych/poziomych i włączenia automatycznego wachlowania.



TRYB CICHY

Praca wentylatora z minimalną prędkością, dzięki czemu urządzenie jest praktycznie niesłyszalne.

Udogodnienia



WŁĄCZNIK MANUALNY

Możesz w prosty sposób włączyć i wyłączyć klimatyzator bez pilota lub dodatkowych narzędzi za pomocą wbudowanego wyłącznika.



STEROWNIK PRZEWODOWY

Przewodowy sterownik jest na stałe przymocowany do ściany. W zależności od modelu, sterownik posiada wiele dodatkowych funkcji ułatwiających utrzymanie komfortowych warunków. Szczególnie polecany do pomieszczeń komercyjnych.



AUTO RESTART

W przypadku przerwy w dopływie energii klimatyzator zapamiętuje wszystkie ostatnie ustawienia i automatycznie przywraca je po wznowieniu zasilania.



TIMER

Funkcja umożliwia zaprogramowanie czasu automatycznego włączenia i wyłączenia klimatyzatora.



MONO I MULTI

kompatybilne Jednostki wewnętrzne mogą być wykorzystane w urządzeniach pojedynczych oraz w układach multi. Ułatwia to konfigurowanie systemu klimatyzacji w budynkach z większą ilością pomieszczeń.



WBUDOWANA POMPKA SKROPLIN

Wbudowana pompka skroplin z wysokością podnoszenia do 750 mm, ułatwia rozprowadzenie instalacji odprowadzenia skroplin w przestrzeni nad sufitem podwieszanym.



ZDALNY WŁĄCZNIK

Wbudowane styki on/off umożliwiają zdalne włączenie i wyłączenie klimatyzatora za pomocą dodatkowego włącznika. Styk ten można również wykorzystać do awaryjnego wyłączenia klimatyzacji, w przypadku np. alarmu pożarowego.



STEROWNIK CENTRALNY

Sterownik centralny umożliwia sterowanie nawet 64 jednostkami wewnętrznymi. Sterowanie może odbywać się indywidualnie lub grupowo. Maksymalna długość przewodu 1200 m.



PAMIĘĆ USTAWIENIA ŻALUZJI

Klimatyzator zapamiętuje ostatnie ustawienie żaluzji powietrza i przywraca je przy każdym włączeniu.



DWUSTRONNE PODŁĄCZENIE ODPIŁYWU SKROPLIN

Rury do odprowadzenia kondensatu, można podłączyć zarówno z lewej jak i prawej strony urządzenia, co znacznie ułatwia instalację.



USTAWIENIE SPRĘŻU

Za pomocą przełącznika na płycie sterującej urządzenia możliwe jest ręczne ustawienie zewnętrznego ciśnienia statycznego jednostki.



SHORT CUT

Po aktywacji tej funkcji system automatycznie powróci do poprzednich ustawień, w tym trybu działania, nastawy temperatury, poziomu prędkości obrotów wentylatora i funkcji snu (jeżeli była aktywowana).



LED ON/OFF

Możliwość włączenia lub wyłączenia wyświetlacza ledowego oraz sygnału dźwiękowego (w zależności od modelu) zapewniając komfort i ciszę.



PORT ALARMOWY

Możliwość podłączenia alarmu zewnętrznej diody alarmowej lub alarmu dźwiękowego informującego o awarii klimatyzatora.

SERIA Split





All Easy '22

All Easy '22

NOWOŚĆ

A+++



Funkcje

STANDARDOWE

[Dostępne z pilotem bezprzewodowym RG10B1(F)/BGEF]

- | | | | | |
|--------------------------------------|---|--|---|---------------------------|
| | | | | |
| Pilot bezprzewodowy (RG10B1(F)/BGEF) | Tryb cichy | Praca awaryjna | LED on/off | Detekcja wycieku czynnika |
| | | | | |
| Filtr wysokiej gęstości | Pamięć ustawienia żaluzji | Inteligentna modulacja prędkości obrotowej wentylatora | Włącznik manualny | 1W w trybie czuwania |
| | | | | |
| Praca w niskich temperaturach | Dwustronne podłączenie odpływu skroplin | Mono i multi kompatybilne | 5 prędkości wentylatora | Ciepły start |
| | | | | |
| Auto restart | Funkcja "Przy mnie" | Smoczyszczanie | Funkcja TURBO | Nawiew 3D |
| | | | | |
| Funkcja snu | Zmiana ustawienie kąta nachylenia żaluzji pion/poziom | Funkcja na skrót (short cut) | Filtr złożony (katalityczny+węglowy+elektrostatyczny) | Timer |
| | | | | |
| Sterowanie WiFi | Grzanie 8°C (Frost Protect) | Jonizator | Grzałka tacy ociekowej | Grzałka karтеру sprężarki |

OPCJONALNE

- | | | | | |
|---------------|-----------------|---------------|----------------------|---------------------|
| | | | | |
| Filtr bioHEPA | Pompka skroplin | Port alarmowy | Sterownik przewodowy | Sterownik centralny |

Wiele możliwości sterowania

Podłączenie modułu rozszerzeń Multi Function Board pozwala na lepsze dopasowanie możliwości sterowania do naszych potrzeb. Możemy zastosować sterowniki przewodowe grupowe, a nawet centralne.

Bezpieczna praca w niskich temperaturach

Dodanie grzałki tacy ociekowej i grzałki karтеру sprężarki w jednostce zewnętrznej pozwala na użytkowanie urządzenia All Easy w ekstremalnych warunkach atmosferycznych, sięgających nawet -25°C.

Dane techniczne

Komplet				ZAE-09N8-B1	ZAE-12N8-B1	ZAE-18N8-B1	ZAE-24N8-B1
Jednostka wewnętrzna				AEBU-09HRFN8-QRD6	AEBU-12HRFN8-QRD6	AECU-18HRFN8-QRDO	AEDU-24HRFN8-QRDO
Jednostka zewnętrzna				MOX230-09HFN8-QRD6	MOX230-12HFN8-QRD6	MOX301-18HFN8-QRDO	MOX401-24HFN8-QRDO
Zasilanie (V/faza/Hz)				220-240/1/50			
Wersja				Rewersyjna pompa ciepła			
Chłodzenie	Wydajność	Nominalna	kW	2.6	3.5	5.3	7.0
		Min-Max	kW	1.03 - 3.22	1.38 - 4.31	3.40 - 5.91	2.11 - 8.21
	Nominalny pobór mocy		kW	0.63	1.03	1.55	2.34
	EER		kW/kW	4.14	3.38	3.42	2.99
	Roczne zużycie energii		kWh/rok	109.29	183.42	289.33	406.91
	SEER			8.8	8.5	7.5	6.5
Klasa efektywności energetycznej				A+++	A+++	A++	A++
Grzanie	Wydajność	Nominalna	kW	2.93	3.81	5.57	7.33
		Min-Max	kW	0.82 - 3.37	1.07 - 4.38	3.11 - 5.87	1.55 - 8.21
	Nominalny pobór mocy		kW	0.67	1.03	1.50	2.13
	COP		kW/kW	4.40	3.71	3.71	3.44
	Roczne zużycie energii		kWh/rok	664.29	824.48	1517.27	2072.46
	SCOP			4.6	4.6	4.0	4.0
	Klasa efektywności energetycznej				A++	A++	A+
Maksymalny pobór prądu			A	10.5	10.5	13.0	19.0
Jednostka wewnętrzna	Wymiary (szer. × gł. × wys.)		mm	805×193×302	805×193×302	964×222×325	1106×232×342
	Wymiary transportowe (szer. × gł. × wys.)		mm	875×290×375	875×290×375	1045×310×405	1195×320×420
	Waga (netto/brutto)		kg	8.7/11.4	8.7/11.4	11.3/14.7	14.2/18.1
	Przepływ powietrza (niski/średni/wysoki)		m ³ /min	5.1/6.1/8.0	5.5/6.8/8.9	9.0/11.8/13.3	10.7/14.3/16.3
	Poziom ciśnienia akustycznego (cichy/niski/średni/wysoki)		dB(A)	20.0/24.0/29.0/36.5	21.0/25.0/33.0/39.0	22.0/32.0/39.0/43.5	27.0/33.0/42.0/46.0
	Poziom mocy akustycznej		dB(A)	53.0	53.0	56.5	62.0
Jednostka zewnętrzna	Wymiary (szer. × gł. × wys.)		mm	765×303×555	765×303×555	805×330×554	890×342×673
	Wymiary transportowe (szer. × gł. × wys.)		mm	887×337×610	887×337×610	915×370×615	995×398×740
	Waga (netto/brutto)		kg	26.7/29.1	26.7/29.1	33.5/36.1	43.9/46.9
	Przepływ powietrza		m ³ /min	35.83	36.67	35.0	58.33
	Poziom ciśnienia akustycznego		dB(A)	54.5	55.0	56.0	60.5
	Poziom mocy akustycznej		dB(A)	59.0	61.0	64.0	69.0
Czynnik chłodniczy	Typ			R32	R32	R32	R32
	Ilość		kg	0.62	0.62	1.10	1.45
Rury chłodnicze	Ciecz/gaz		mm	Ø6.35 / Ø9.52	Ø6.35 / Ø9.52	Ø6.35 / Ø12.70	Ø9.52 / Ø15.90
	Maksymalna długość		m	25	25	30	50
	Maksymalna różnica poziomów		m	10	10	20	25
Zalecane przewody elektryczne i zabezpieczenia	Zasilanie jednostka/przekrój		mm ²	zewnętrzna / 3×1.5	zewnętrzna / 3×1.5	zewnętrzna / 3×2.5	zewnętrzna / 3×2.5
	Komunikacja		mm ²	1.5×5	1.5×5	1.5×5	2.5×5
Rekomendowane zakresy temperatury pracy (zewnętrzne)	Chłodzenie		°C			-25 - 50	
	Grzanie		°C			-25 - 30	

Wydajność jest ustalona na podstawie następujących warunków:

Chłodzenie: temperatura wewnętrzna 27°C DB/19°C WB; temperatura zewnętrzna 35°C DB/24°C WB. Grzanie: temperatura wewnętrzna 20°C DB/15°C WB; temperatura zewnętrzna 7°C DB/6°C WB.

Długość orurowania: Długość połączonych rur wynosi 7.5 m, różnica poziomów wynosi 0.

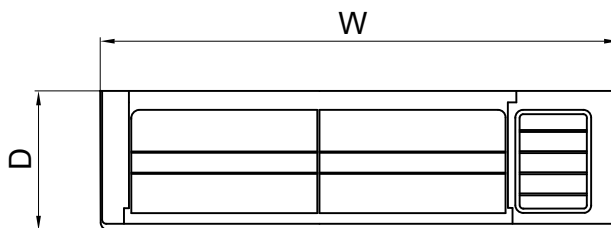
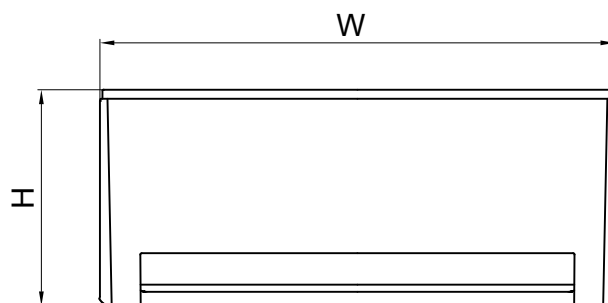
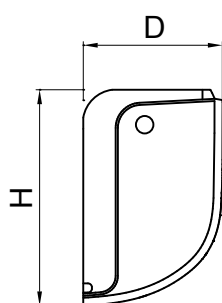
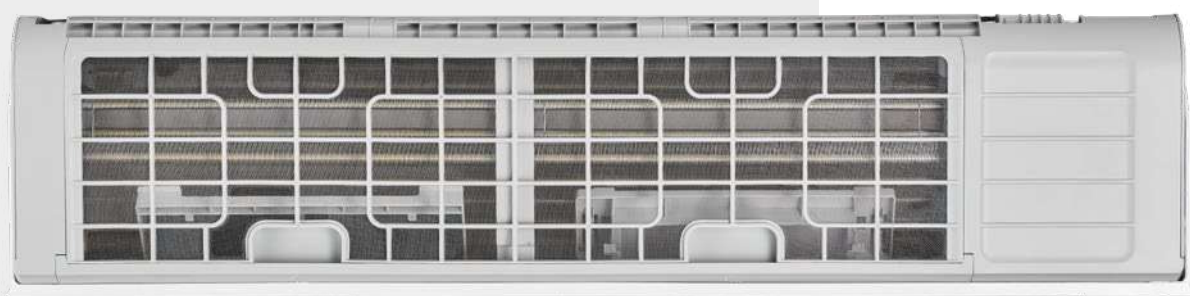
Urządzenie zawiera fluorowane gazy cieplarniane (R32 GWP=675).

Akcesoria

Standard	
RG10B1(F)/BGEF	Pilot bezprzewodowy z funkcją Frost Protect
WIFI OSK-105	Możliwość sterowania smartfonem z aplikacji NetHome Plus
Opcja	
KJR-29B	Sterownik indywidualny przewodowy z funkcją Follow me
KJR-150A (z Multi function Board)	Sterownik grupowy (z MFB i sterownikiem KJR-29B)
KJR-120C1 (z Multi Function Board)	Sterownik przewodowy z funkcją harmonogramu tygodniowego
CCM30 (z Multi Function Board)	Sterownik centralny podstawowy
CCM180A/WS (z Multi Function Board)	Sterownik centralny z dotykowym ekranem i harmonogramem
CCM15	Sterownik centralny bez wyświetlacza. Możliwość sterowania klimatyzatorem przez komputer.

Szczegółowy opis sterowników w rozdziale Sterowanie.

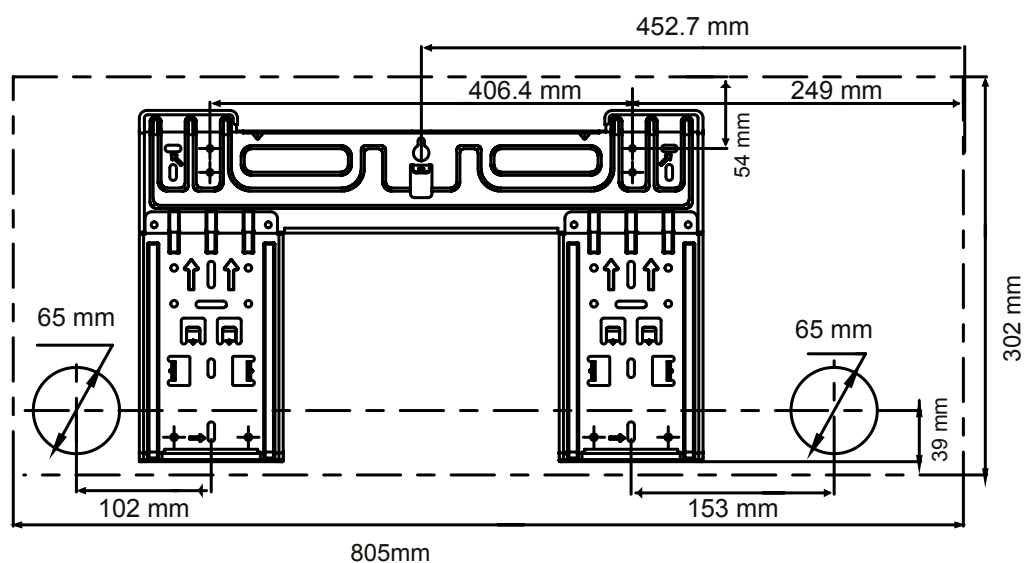
Jednostki wewnętrzne



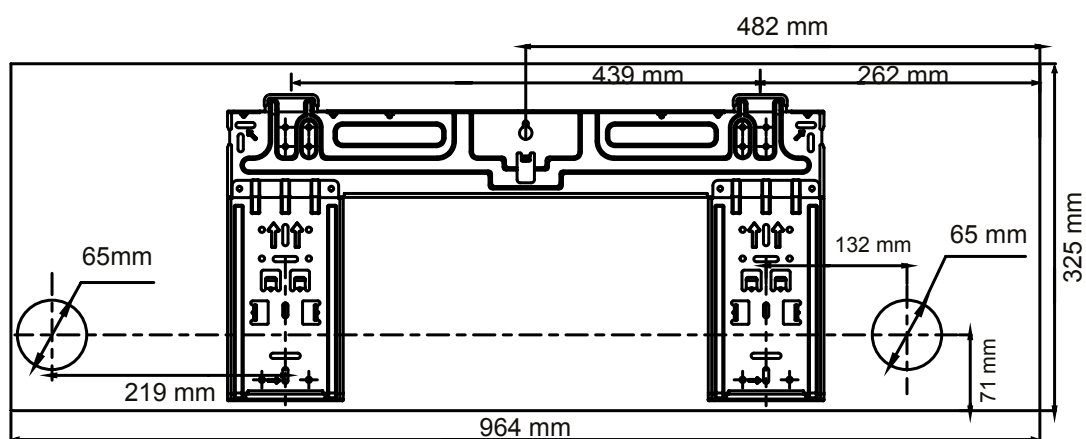
Model	W	D	H
AEBU-09HRFN8-QRD6	805	193	302
AEBU-12HRFN8-QRD6	805	193	302
AECU-18HRFNX-QRD0	964	222	325
AEDU-24HRFNX-QRD0	1106	232	342

Schematy montażowe poszczególnych modeli

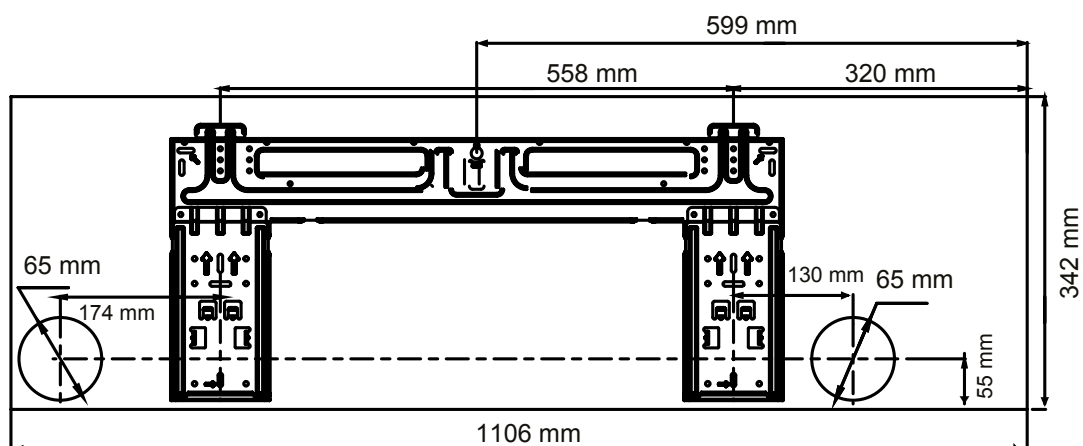
AEBU-09HRFN8-QRD6, AEBU-12HRFN8-QRD6



AECU-18HRFNX-QRDO

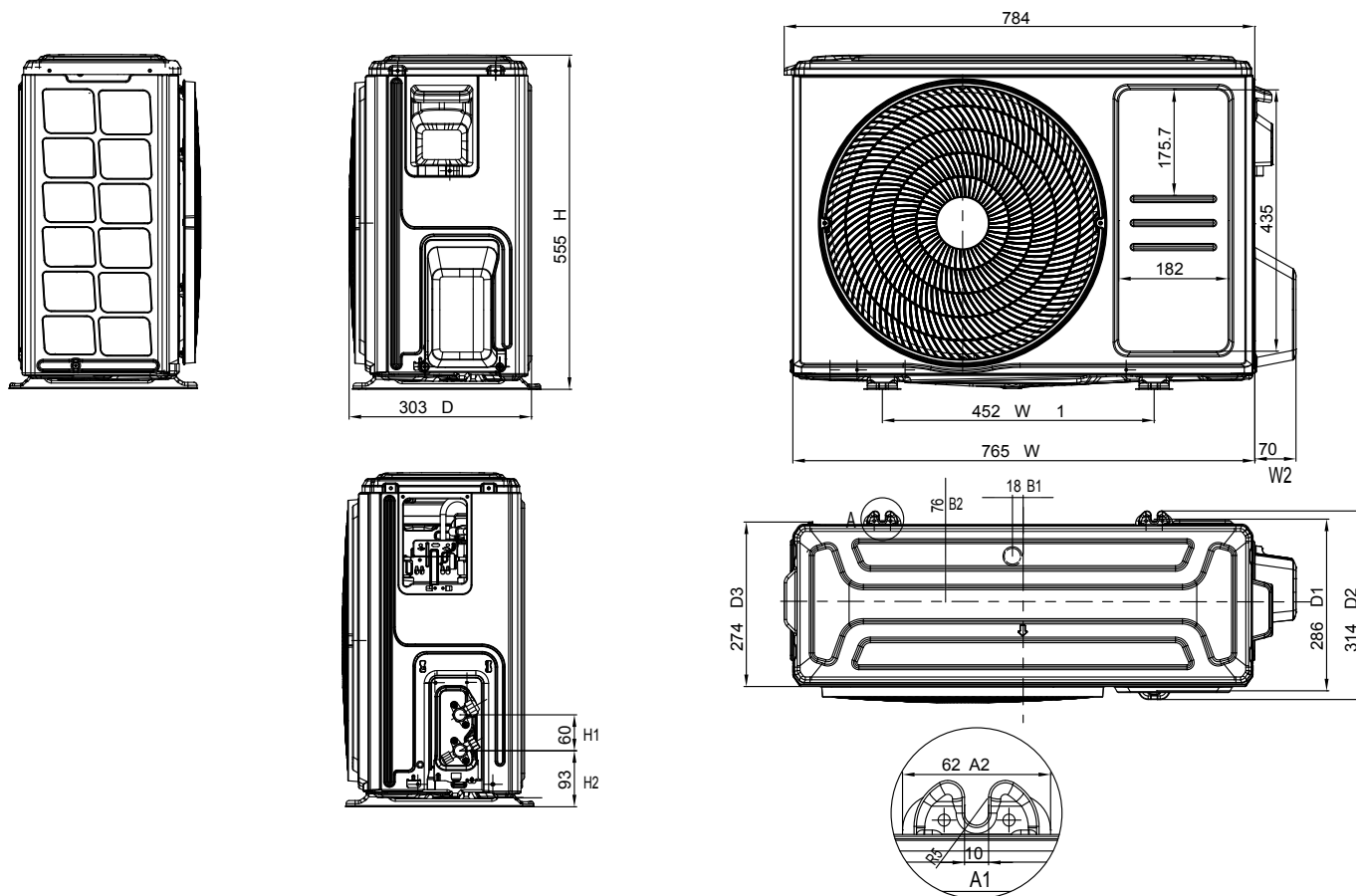


AEDU-24HRFNX-QRDO

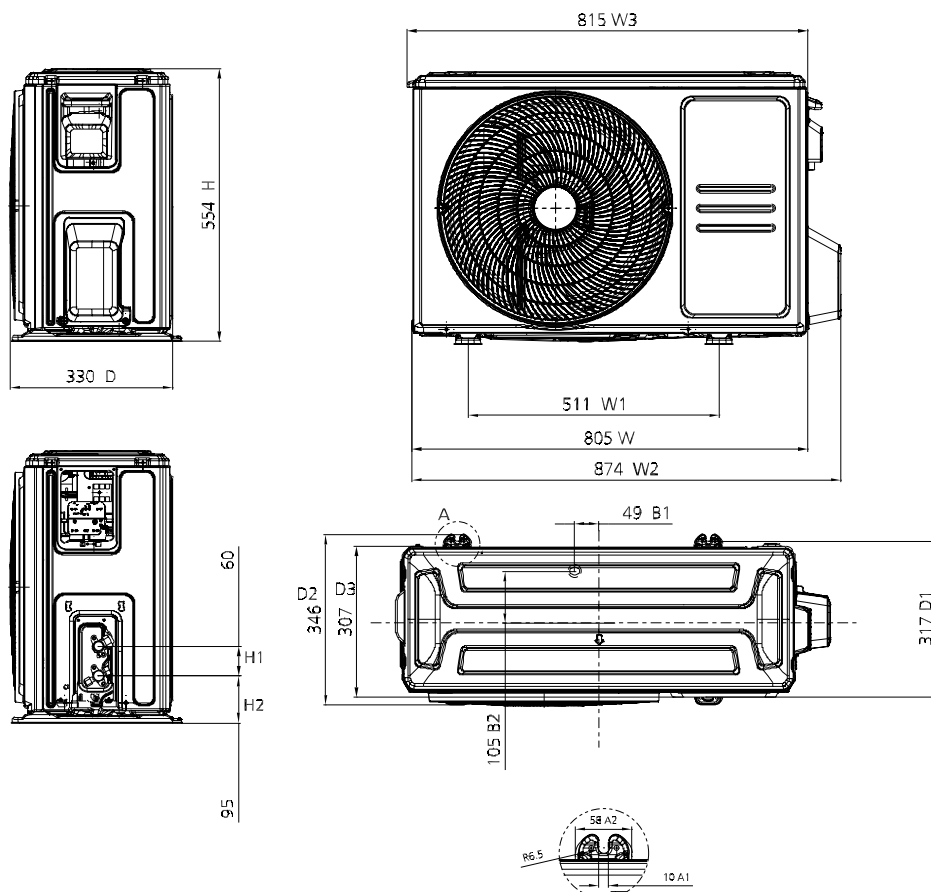


Jednostki zewnętrzne

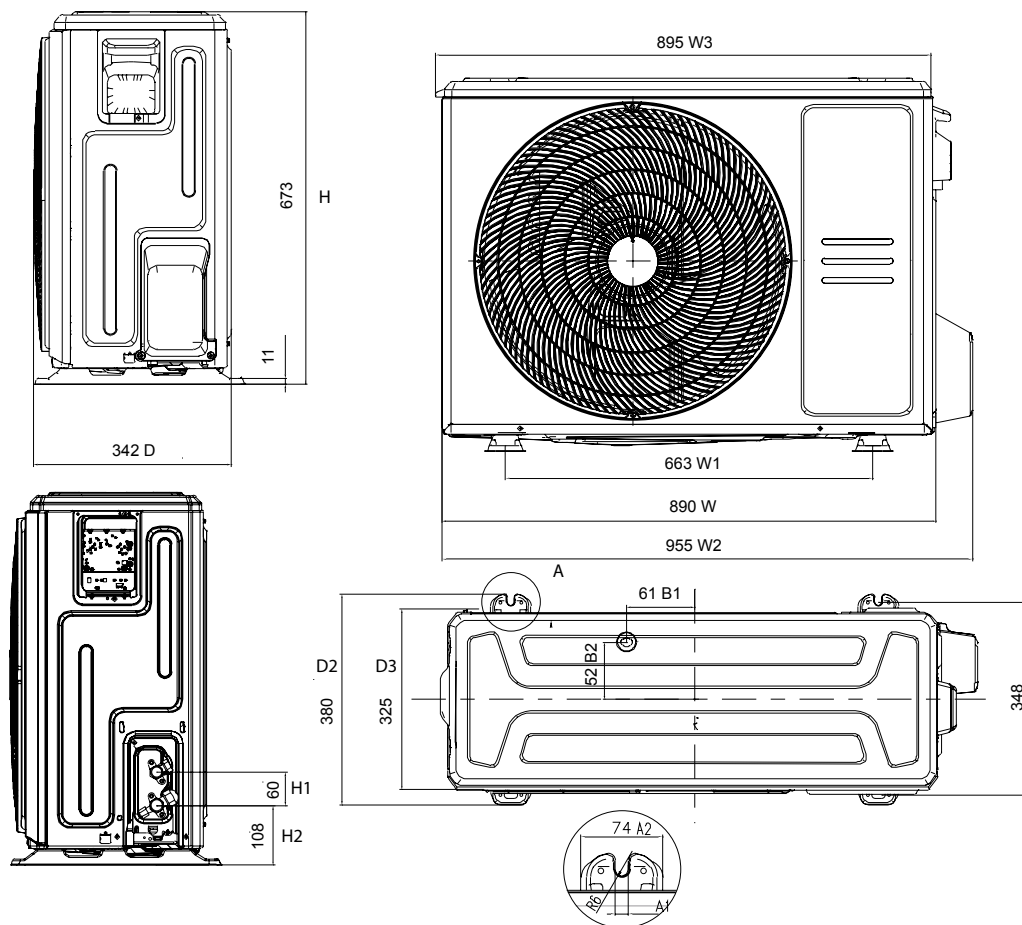
MOX230-09HFN8-QRD6, MOX230-12HFN8-QRD6



MOX301-18HFN8-QRDO



MOX401-24HFN8-QRD0



SERIA Split





Aroma '22

Aroma '22

NOWOŚĆ

A++



Funkcje

STANDARDOWE

[Dostępne z pilotem bezprzewodowym RG10A5(G)/BGEF]



Sterowanie WiFi



Pilot bezprzewodowy (RG10A5(G)/BGEF)



Funkcja TURBO



Praca awaryjna



Funkcja snu



Timer



Pamięć ustawienia żaluzji



5 prędkości wentylatora



Inteligentna modulacja prędkości obrotowej wentylatora



1W w trybie czuwania



Ciepły start



Auto restart



Funkcja "Przy mnie"



Praca w niskich temperaturach



Mono i multi kompatybilne



ECO



Smoczyszczenie



Filtr wysokiej gęstości



Filtr złożony (katalizyczny+węglowy +jonizujący)



Sterowanie żaluzjami poziomymi



Detekcja wycieku czynnika



Włącznik manualny



LED on/off



Grzanie 8°C (Frost Protect)



Jonizator



Grzałka tacy odiekowej



Grzałka karteru sprężarki



Tryb cichy



Filtr aromatyczny

Zmniejszenie kosztów użytkowania

Funkcja ECO dostępna w klimatyzatorach serii Aroma pozwala na zmniejszenie kosztów związanych z użytkowaniem urządzenia dzięki obniżeniu zużycia energii nawet o 60% w porównaniu do pracy w trybie konwencjonalnym.

Zdrowsze środowisko pracy

Jonizator znajdujący się w jednostce wewnętrznej uwalnia jony ujemne które eliminują nieprzyjemne zapachy, kurz czy pyłki zapewniając nam świeższe i zdrowsze powietrze w pomieszczeniu.

OPCJONALNE



Filtr bioHEPA



Pompka skroplin

Dane techniczne

Komplet				ZAF-09N8-C1	ZAF-12N8-C1	ZAF-18N8-C1	ZAF-24N8-C1
Jednostka wewnętrzna				AFBU-09HRDN8-QRDO	AFBU-12HRDNX-QRDO	AFCU-18HRFN8-QRDO	AFDU-24HRFN8-QRDO
Jednostka zewnętrzna				MOX133-09HFN8-QRDON	MOX133-12HFN8-QRDON	MOX330-18HFN8-QRDON	MOX431-24HFN8-QRDON
Zasilanie (V/faza/Hz)				220-240/1/50			
Wersja				Rewersyjna pompa ciepła			
Chłodzenie	Wydajność	Nominalna	kW	2.6	3.5	5.3	7.0
		Min-Max	kW	0.90-3.40	1.10-4.20	0.34-5.83	2.10-7.90
	Nominalny pobór mocy		kW	0.73	1.21	1.55	2.60
	EER		kW/kW	3.60	2.89	3.42	2.69
	SEER			6.3	6.1	7.4	6.1
Klasa efektywności energetycznej				A++	A++	A++	A++
Grzanie	Wydajność	Nominalna	kW	2.9	3.8	5.6	7.3
		Min-Max	kW	0.80-3.40	1.10-4.20	3.10-5.85	1.60-7.90
	Nominalny pobór mocy		kW	0.73	1.10	1.57	2.40
	COP		kW/kW	3.97	3.45	3.57	3.04
	SCOP			4	4	4	4
Klasa efektywności energetycznej				A+	A+	A+	A+
Maksymalny pobór prądu			A	10.0	10.0	13.0	15.5
Jednostka wewnętrzna	Wymiary (szer. × gt. × wys.)	mm		805×194×285	805×194×285	957×213×302	1040×220×327
	Wymiary transportowe (szer. × gt. × wys.)	mm		870×270×365	870×270×365	1035×295×385	1120×315×405
	Waga (netto/brutto)	kg		7.6/9.8	7.6/9.8	10.0/13.0	12.3/15.8
	Przepływ powietrza (niski/średni/wysoki)	m ³ /min		5.4/6.0/7.7	5.1/7.1/9.0	9.0/11.3/14.0	11.0/13.6/16.3
	Poziom ciśnienia akustycznego (cichy/niski/średni/wysoki)	dB(A)		20.0/25.0/32.0/38.5	21.0/25.0/34.5/40.5	20.0/26.0/36.0/42.5	30.0/36.0/40.5/45.0
	Poziom mocy akustycznej	dB(A)		54	55	56	59
Jednostka zewnętrzna	Wymiary (szer. × gt. × wys.)	mm		720×270×495	720×270×495	805×330×554	890×324×673
	Wymiary transportowe (szer. × gt. × wys.)	mm		835×300×540	835×300×540	915×370×615	995×398×740
	Waga (netto/brutto)	kg		23.2/25.0	23.2/25.0	32.7/35.4	42.9/45.9
	Przepływ powietrza	m ³ /min		29.2	30.0	35.0	58.3
	Poziom ciśnienia akustycznego	dB(A)		55.5	56.0	56.0	59.0
Poziom mocy akustycznej	dB(A)		62.0	63.0	63.0	67.0	
Czynnik chłodniczy	Typ			R32	R32	R32	R32
	Ilość	kg		0.55	0.55	1.08	1.42
Rury chłodnicze	Ciecz/gaz	mm		Ø6.35 / Ø9.52	Ø6.35 / Ø9.52	Ø6.35 / Ø12.70	Ø9.52 / Ø15.90
	Maksymalna długość	m		25	25	30	50
	Maksymalna różnica poziomów	m		10	10	20	25
Zalecane przewody elektryczne i zabezpieczenia	Zasilanie jednostka/przekrój	mm ²		zewnętrzna / 3×1.5	zewnętrzna / 3×1.5	zewnętrzna / 3×2.5	zewnętrzna / 3×2.5
	Komunikacja	mm ²		5×1.5	5×1.5	5×1.5	5×1.5
	Zabezpieczenie	A		10	10	16	20
Rekomendowane zakresy temperatury pracy (zewnętrzne)	Chłodzenie	°C				-25 - 50	
	Grzanie	°C				-25 - 30	

Wydajność jest ustalona na podstawie następujących warunków:

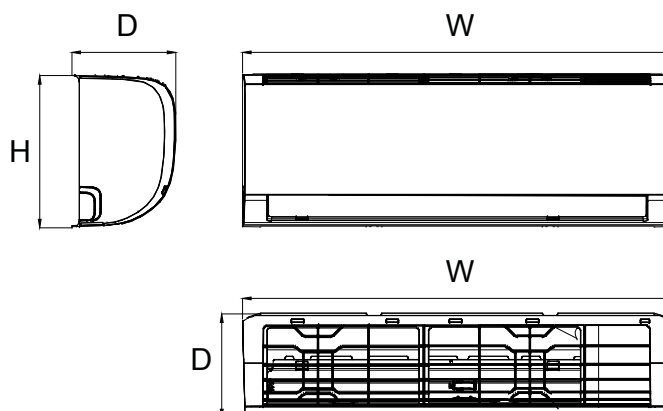
Chłodzenie: temperatura wewnętrzna 27°C DB/19°C WB; temperatura zewnętrzna 35°C DB/24°C WB. Grzanie: temperatura wewnętrzna 20°C DB/15°C WB; temperatura zewnętrzna 7°C DB/6°C WB. Długość orurowania: Długość połączonych rur wynosi 75 m. różnica poziomów wynosi 0. Urządzenie zawiera fluorowane gazy cieplarniane (R32 GWP=675).

Akcesoria

Standard	
RG10A5(G)/BGEF	Pilot bezprzewodowy z funkcją Frost Protect
WIFI OSK-105	Możliwość sterowania smartfonem z aplikacji NetHome Plus
Opcja	
KJR-29B	Sterownik indywidualny przewodowy z funkcją Follow me

Szczegółowy opis sterowników w rozdziale Sterowanie.

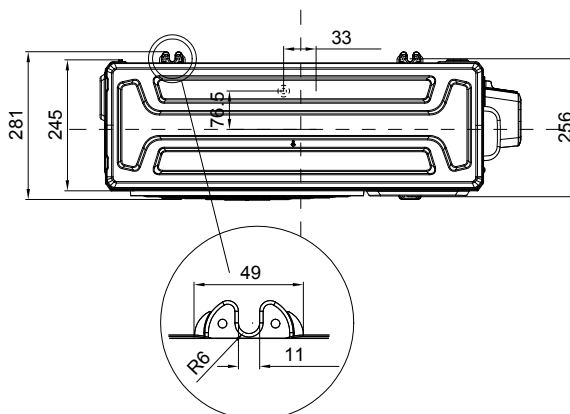
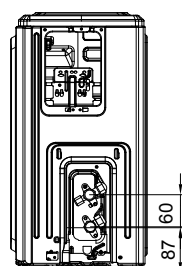
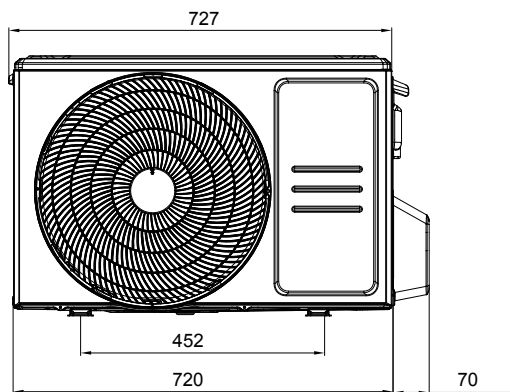
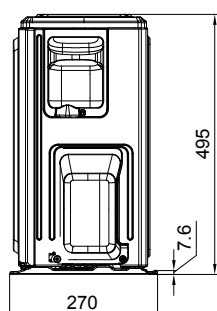
Jednostki wewnętrzne



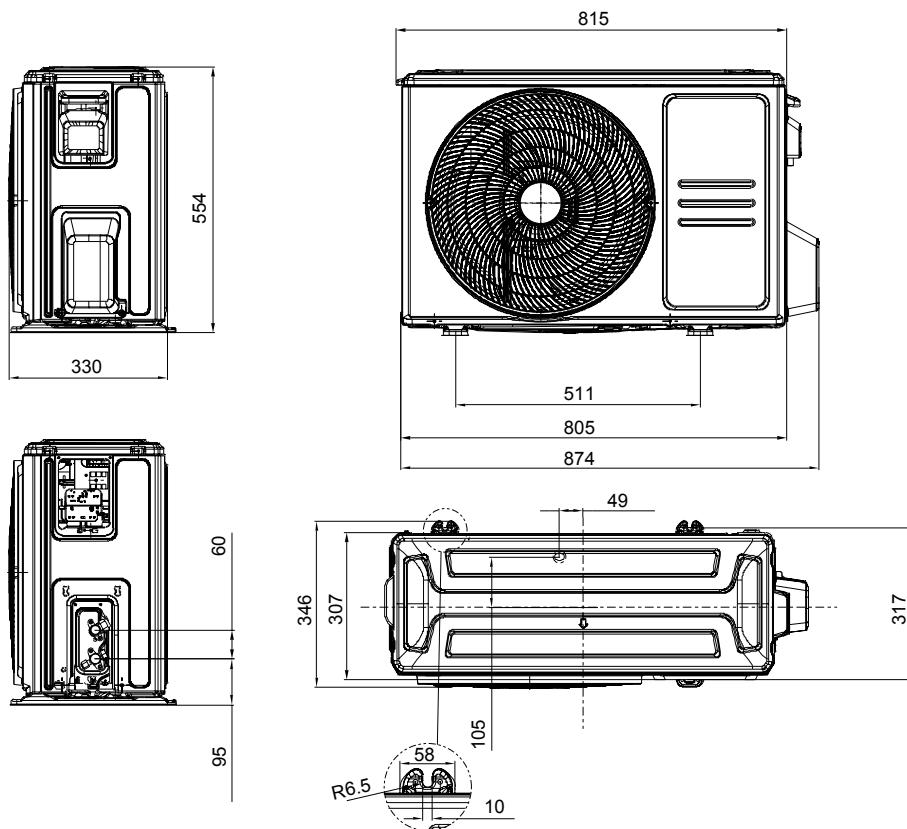
Model	Jednostka	W	D	H
AFBU-09HRDN8-QRDO	mm	805	194	285
AFBU-12HRDNX-QRDO	mm	805	194	285
AFCU-18HRFN8-QRDO	mm	957	213	302
AFDU-24HRFN8-QRDO	mm	1040	220	327

Jednostki zewnętrzne

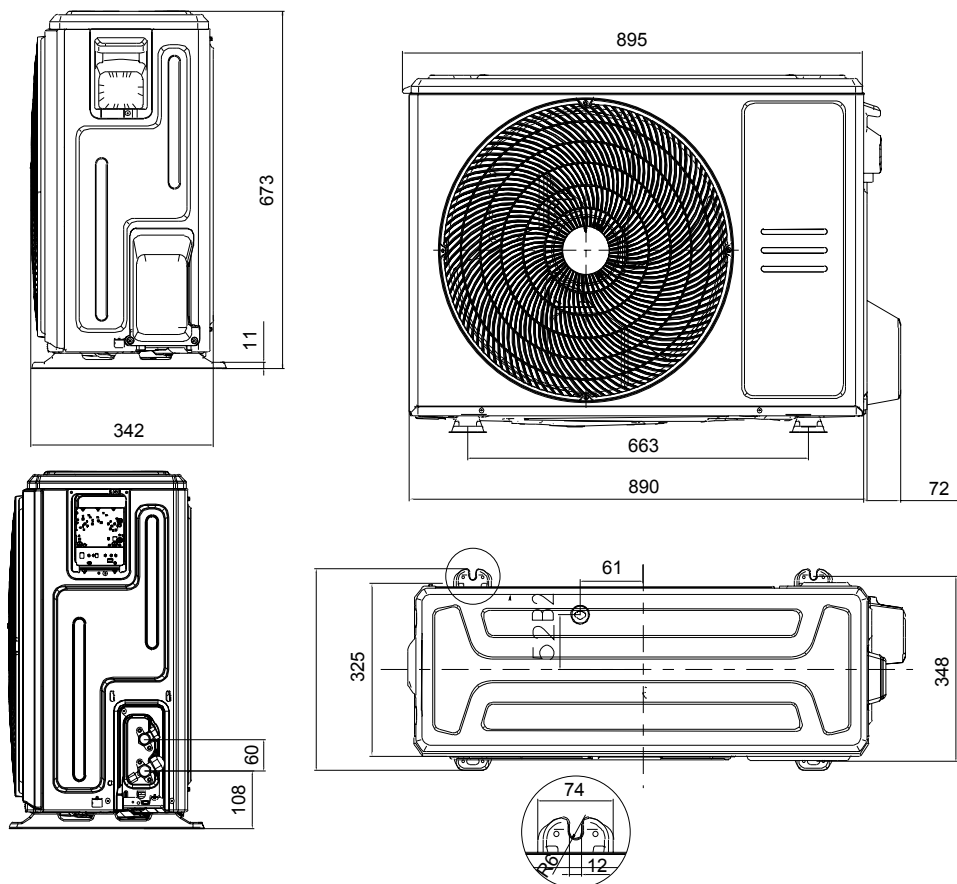
MOX133-09HFN8-QRDON, MOX133-12HFN8-QRDON



MOX330-18HFN8-QRDON

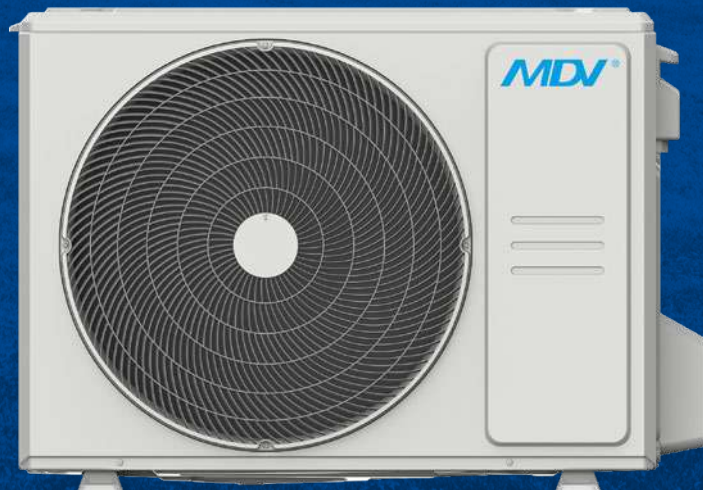
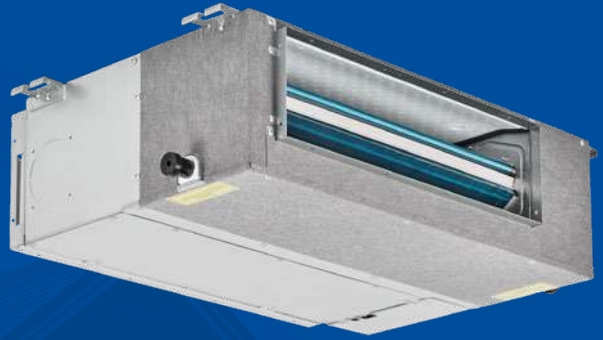


MOX431-24HFN8-QRDON



SERIA Multi





MULTI Free Match



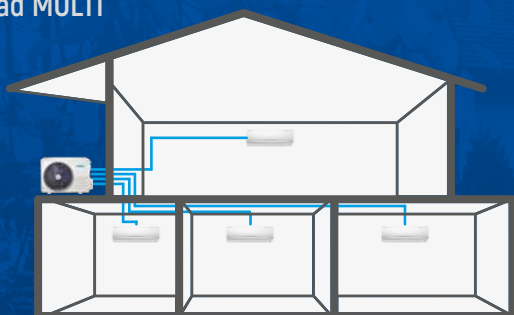
Free Match – elastyczna instalacja

Do jednej jednostki zewnętrznej można podłączyć nawet 5 jednostek wewnętrznych. Każda jednostka wewnętrzna może być sterowana indywidualnie. Jednostki wewnętrzne nie muszą być instalowane w tym samym czasie, przez co możliwa jest rozbudowa systemu w zależności od potrzeb użytkownika.

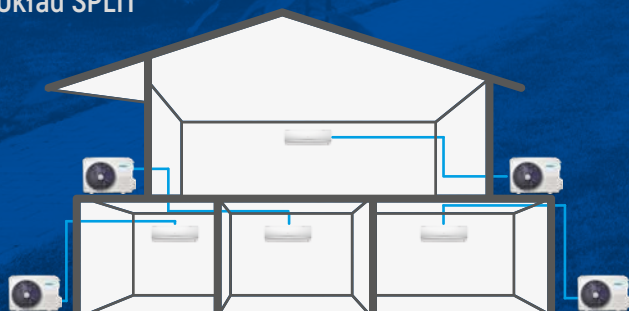
Duży wybór jednostek wewnętrznych

Do jednego systemu można podłączyć jednostki ściennie z serii All Easy i Aroma (wydajność: 2.6-7.0 kW) oraz jednostki kasetonowe (wydajność: 3.5-7.0 kW), kanałowe (3.5-7.0 kW), przypodłogowo-podstropowe (5.3-7.0 kW). Łączna długość instalacji może dochodzić nawet do 80 m. Daje to swobodę projektowania oraz duże możliwości w konfigurowaniu systemu klimatyzacji w pomieszczeniach o zróżnicowanej aranżacji wnętrza.

Układ MULTI



Układ SPLIT



Dane techniczne

Jednostka zewnętrzna			M20H-14HFN-8-QA	M20E-18HFN-8-QA	M30G-21HFN-8-QA	M30A-27HFN-8-QA	M40E-28HFN-8-QA	M40B-36HFN-8-QA	M50E-42HFN-8-QA
Zasilanie (V/faza/Hz)			220-240/1/50						
Wersja			Rewersyjna pompa ciepła						
Chłodzenie	Wydajność nominalna	kW	4.1	5.3	6.2	7.9	8.2	10.6	12.3
	Nominalny pobór mocy	kW	1.27	1.64	1.90	2.45	2.55	3.30	3.81
	EER	kW/kW	3.23	3.23	3.24	3.22	3.22	3.21	3.23
	SEER		6.1	6.1	6.1	6.1	6.8	6.5	6.6
	ErP klasa energetyczna		A++	A++	A++	A++	A++	A++	A++
Grzanie	Wydajność nominalna	kW	4.4	5.6	6.5	8.2	8.8	10.8	12.3
	Nominalny pobór mocy	kW	1.19	1.50	1.74	2.21	2.05	2.76	3.30
	COP	kW/kW	3.71	3.71	3.71	3.71	4.29	3.93	3.73
	SCOP		3.8	4.0	4.0	4.0	4.0	4.0	4.0
	ErP klasa energetyczna		A+	A+	A+	A+	A+	A+	A+
Maksymalny pobór mocy		W	2750	3050	3910	4100	4150	4600	4700
Przepływ powietrza		m ³ /min	35.0	35.0	50.0	50.0	63.3	66.7	64.2
Poziom ciśnienia akustycznego		dB(A)	56.0	54.0	58.0	58.0	61.5	61.0	64.0
Poziom mocy akustycznej		dB(A)	64	65	65	67	67	67	69
Jednostka zewnętrzna	Wymiary (szer. × gł. × wys.)	mm	805×330×554	805×330×554	890×342×673	890×342×673	946×410×810	946×410×810	946×410×810
	Wymiary transportowe (szer. × gł. × wys.)	mm	915×370×615	915×370×615	1030×438×750	1030×438×750	1090×500×885	1090×500×885	1090×500×885
	Waga (netto/brutto)	kg	31.6/34.7	35.0/38.0	43.3/47.1	48/51.8	62.1/67.7	68.8/75.6	74.1/79.5
Czynnik chłodniczy	Typ		R32	R32	R32	R32	R32	R32	R32
	Ilość	kg	1.10	1.25	1.50	1.85	2.10	2.10	2.90
Rury chłodnicze	Ciecz/gaz	mm	2× Ø6.35 / 2× Ø9.52	2× Ø6.35 / 2× Ø9.52	3× Ø6.35 / 3× Ø9.52	3× Ø6.35 / 3× Ø9.52	4× Ø6.35 / 3× Ø9.52+1× Ø12.7	4× Ø6.35 / 3× Ø9.52+1× Ø12.7	5× Ø6.35 / 4× Ø9.52+1× Ø12.7
	Maksymalna długość całkowita	m	40	40	60	60	80	80	80
	Maksymalna długość do każdej jednostki	m	25	25	30	30	35	35	35
	Maks. różnica wysokości [zewnątrzna - wewnętrzną]	m	15	15	15	15	15	15	15
	Maks. różnica wysokości pomiędzy jednostkami wewnętrznymi	m	10	10	10	10	10	10	10
Zalecane przewody elektryczne i zabezpieczenia	Zasilanie	mm ²	3×2.5	3×2.5	3×2.5	3×2.5	3×4.0	3×4.0	3×4.0
	Komunikacja	mm ²	4×1.5	4×1.5	4×1.5	4×1.5	4×1.5	4×1.5	4×1.5
	Zabezpieczenie	A	16	16	20	20	25	25	30
Rekomendowane zakresy temperatury pracy (zewnątrzne)	Chłodzenie	°C	-15 - 50						
	Grzanie	°C	-15 - 24						

Wydajność jest ustalona na podstawie następujących warunków:

Chłodzenie: temperatura wewnętrzna 27°C DB/19°C WB; temperatura zewnętrzna 35°C DB/24°C WB. Grzanie: temperatura wewnętrzna 20°C DB/15°C WB; temperatura zewnętrzna 7°C DB/6°C WB. Długość orurowania: Długość połączonych rur wynosi 75 m, różnica poziomów wynosi 0. Urządzenie zawiera fluorowane gazy cieplarniane (R32 GWP=675).

Dla poprawnej pracy jednostek zewnętrznych w trybie pompy ciepła, konieczne jest zastosowanie grzałki tacy ciekowej lub zapewnienie swobodnego odpływu kondensatu w inny sposób.

Dobór odpowiedniego rozwiązania jest w gestii instalatora.

Kombinacja połączeń jednostek wewnętrznych

Wydajność chłodnicza 4.1 kW

M20H-14HFN8-QA	
1 JEDNOSTKA	2 JEDNOSTKI
9	9+9
12	9+12
18	

Wydajność chłodnicza 5.3 kW

M20E-18HFN8-QA	
1 JEDNOSTKA	2 JEDNOSTKI
9	9+9
12	9+12
18	12+12

Wydajność chłodnicza 6.2 kW

M30G-21HFN8-QA		
1 JEDNOSTKA	2 JEDNOSTKI	3 JEDNOSTKI
9	9+9	9+9+9
12	9+12	
18	9+18	
	12+12	

Wydajność chłodnicza 7.9 kW

M30A-27HFN8-QA		
1 JEDNOSTKA	2 JEDNOSTKI	3 JEDNOSTKI
9	9+9	9+9+9
12	9+12	9+9+12
18	9+18	9+12+12
	12+12	12+12+12
	12+18	

Wydajność chłodnicza 8.2 kW

M40E-28HFN8-QA			
1 JEDNOSTKA	2 JEDNOSTKI	3 JEDNOSTKI	4 JEDNOSTKI
9	9+9	9+9+9	9+9+9+9
12	9+12	9+9+12	
18	9+18	9+9+18	
24	9+24	9+12+12	
	12+12	12+12+12	
	12+18		
	12+24		
	18+18		

Wydajność chłodnicza 10.6 kW

M40B-36HFN8-QA			
1 JEDNOSTKA	2 JEDNOSTKI	3 JEDNOSTKI	4 JEDNOSTKI
9	9+9	9+9+9	9+9+9+9
12	9+12	9+9+12	9+9+9+12
18	9+18	9+9+18	9+9+9+18
24	9+24	9+9+24	9+9+12+12
	12+12	9+12+12	9+12+12+12
	12+18	9+12+18	12+12+12+12
	12+24	9+12+24	
	18+18	9+18+18	
		12+12+12	
		12+12+18	

Wydajność chłodnicza 12.3 kW

M50E-42HFN8-QA				
1 JEDNOSTKA	2 JEDNOSTKI	3 JEDNOSTKI	4 JEDNOSTKI	5 JEDNOSTEK
9	9+9	9+9+9	9+9+9+9	9+9+9+9+9
12	9+12	9+9+12	9+9+9+12	9+9+9+9+12
18	9+18	9+9+18	9+9+9+18	9+9+9+9+18
24	9+24	9+9+24	9+9+9+24	9+9+9+12+12
	12+12	9+12+12	9+9+12+12	9+9+12+12+12
	12+18	9+12+18	9+9+12+18	
	12+24	9+12+24	9+9+12+24	
	18+18	9+18+18	9+12+12+12	
		12+12+12	9+12+12+18	
		12+12+18	12+12+12+12	
		12+12+24	12+12+12+18	
		12+18+18		

Dane techniczne

Kasetonowe kompaktowe 570x570 mm



Komplet z panelem białym			ZMCA-12N8-C1M	ZMCA-18N8-C1M	ZMCD-24N8-C1M
Komplet z panelem czarnym			ZMCA-12N8-C1MB	ZMCA-18N8-C1MB	-
Panel biały			T-MBQ4-03E		T-MBQ4-04A1
Panel czarny			T-MBQ4-03EB		-
Zasilanie (V/faza/Hz)			220-240/1/50		
Chłodzenie	Nominalna wydajność	kW	3.50	5.30	7.00
	Nominalny pobór mocy	kW	0.045	0.045	0.141
Grzanie	Nominalna wydajność	kW	4.40	5.40	7.60
	Nominalny pobór mocy	kW	0.045	0.045	0.141
Przepływ powietrza [niski/średni/wysoki]		m ³ /min	7.0/8.5/10.3	8.3/10.3/12.0	16.6/19.0/21.6
Poziom ciśnienia akustycznego [cichy/niski/średni/wysoki]		dB(A)	25.5/33.0/36.0/41.0	29.0/35.5/39.5/43.0	27.0/39.5/42.5/45.5
Poziom mocy akustycznej		dB(A)	57	59	59
Jednostka wewnętrzna	Wymiary (szer. × gt. × wys.)	mm	570×570×260	570×570×260	830×830×205
	Wymiary transportowe (szer. × gt. × wys.)	mm	655×665×290	662×662×317	910×910×250
	Waga (netto/brutto)	kg	16.3/20.4	16/20.6	21.6/25.4
Panel	Wymiary (szer. × gt. × wys.)	mm	647×647×50	647×647×50	950×950×55
	Wymiary transportowe (szer. × gt. × wys.)	mm	715×715×123	715×715×123	1035×1035×90
	Waga (netto/brutto)	kg	2.5/4.5	2.5/4.5	6.0/9.0
Rury chłodnicze	Ciecz	mm	Ø6.35	Ø6.35	Ø9.52
	Gaz	mm	Ø9.52	Ø12.7	Ø15.9

Wydajność jest ustalona na podstawie następujących warunków:

Chłodzenie: temperatura wewnętrzna 27°C DB/19°C WB; temperatura zewnętrzna 35°C DB/24°C WB. Grzanie: temperatura wewnętrzna 20°C DB/15°C WB; temperatura zewnętrzna 7°C DB/6°C WB. Długość orurowania: Długość połączonych rur wynosi 7.5 m, różnica poziomów wynosi 0. Urządzenie zawiera fluorowane gazy cieplarniane [R32 GWP=675]. Dla poprawnej pracy jednostek zewnętrznych w trybie pompy ciepła, konieczne jest zastosowanie grzałki tacy ociekowej lub zapewnienie swobodnego odpływu kondensatu w inny sposób. Dobór odpowiedniego rozwiązania jest w gestii instalatora.



Kanałowe

Jednostka wewnętrzna			DCTS-12R32IVT IN	DCTS-18R32IVT IN	DCTB-24R32IVT IN
Zasilanie (V/faza/Hz)			220-240/1/50		
Chłodzenie	Nominalna wydajność	kW	3.5	5.3	7.0
	Nominalny pobór mocy	kW	0.13	0.09	0.09
Grzanie	Nominalna wydajność	kW	3.8	5.60	7.60
	Nominalny pobór mocy	kW	0.13	0.09	0.09
Przepływ powietrza [niski/średni/wysoki]		m ³ /min	5.0/8.0/10.0	8.58/11.77/15.18	3.75/17.25/20.48
Poziom ciśnienia akustycznego [cichy/niski/średni/wysoki]		dB(A)	23.0/29.0/30.5/34.5	26.0/34.0/38.0/41.0	27.0/37.0/40.0/42.0
Poziom mocy akustycznej		dB(A)	58	58	62
Zewnętrzne ciśnienie statyczne		Pa	25 [0-60]	25 [0-100]	25 [0-160]
Jednostka wewnętrzna	Wymiary (szer. × gt. × wys.)	mm	700×450×200	880×674×210	1100×774×249
	Wymiary transportowe (szer. × gt. × wys.)	mm	860×540×285	1070×725×280	1305×805×305
	Waga (netto/brutto)	kg	17.8/21.5	24.4/29.6	32.3/39.1
Rury chłodnicze	Ciecz	mm	Ø6.35	Ø6.35	Ø9.52
	Gaz	mm	Ø9.52	Ø12.70	Ø15.90

Wydajność jest ustalona na podstawie następujących warunków:

Chłodzenie: temperatura wewnętrzna 27°C DB/19°C WB; temperatura zewnętrzna 35°C DB/24°C WB. Grzanie: temperatura wewnętrzna 20°C DB/15°C WB; temperatura zewnętrzna 7°C DB/6°C WB. Długość orurowania: Długość połączonych rur wynosi 7.5 m, różnica poziomów wynosi 0. Urządzenie zawiera fluorowane gazy cieplarniane [R32 GWP=675]. Dla poprawnej pracy jednostek zewnętrznych w trybie pompy ciepła, konieczne jest zastosowanie grzałki tacy ociekowej lub zapewnienie swobodnego odpływu kondensatu w inny sposób. Dobór odpowiedniego rozwiązania jest w gestii instalatora.



Przypodłogowo-podstropowe

Jednostka wewnętrzna			CLFS-18R32IVT IN	CLFB-24R32IVT IN
Zasilanie (V/faza/Hz)			220-240/1/50	
Chłodzenie	Nominalna wydajność	kW	5.3	7.0
	Nominalny pobór mocy	kW	0.096	0.100
Grzanie	Nominalna wydajność	kW	5.6	7.6
	Nominalny pobór mocy	kW	0.096	0.100
Przepływ powietrza [niski/średni/wysoki]		m ³ /min	12.05/13.99/15.97	14.23/17.05/19.87
Poziom ciśnienia akustycznego [niski/średni/wysoki]		dB(A)	24.0/36.5/41.0/43.5	32.0/43.0/46.0/49.0
Poziom mocy akustycznej		dB(A)	59	55
Jednostka wewnętrzna	Wymiary (szer. × gt. × wys.)	mm	1068×675×235	1068×675×235
	Wymiary transportowe (szer. × gt. × wys.)	mm	1145×755×313	1145×755×318
	Waga (netto/brutto)	kg	28.0/33.3	28/33.1
Rury chłodnicze	Ciecz	mm	Ø6.35	Ø9.52
	Gaz	mm	Ø12.7	Ø15.9

Wydajność jest ustalona na podstawie następujących warunków:

Chłodzenie: temperatura wewnętrzna 27°C DB/19°C WB; temperatura zewnętrzna 35°C DB/24°C WB. Grzanie: temperatura wewnętrzna 20°C DB/15°C WB; temperatura zewnętrzna 7°C DB/6°C WB. Długość orurowania: Długość połączonych rur wynosi 7.5 m, różnica poziomów wynosi 0. Urządzenie zawiera fluorowane gazy cieplarniane [R32 GWP=675]. Dla poprawnej pracy jednostek zewnętrznych w trybie pompy ciepła, konieczne jest zastosowanie grzałki tacy ociekowej lub zapewnienie swobodnego odpływu kondensatu w inny sposób. Dobór odpowiedniego rozwiązania jest w gestii instalatora.

Dane techniczne

All Easy '22



Jednostka wewnętrzna			AEBU-09HRFN8-QRD6	AEBU-12HRFN8-QRD6	AECU-18HRFNX-QRDO	AEDU-24HRFNX-QRDO
Zasilanie (V/faza/Hz)			220-240/1/50			
Chłodzenie	Nominalna wydajność	kW	2.6	3.5	5.3	7.0
	Nominalny pobór mocy	kW	0.050	0.050	0.036	0.058
Grzanie	Nominalna wydajność	kW	2.93	3.81	5.57	7.33
	Nominalny pobór mocy	kW	0.050	0.050	0.036	0.058
Przepływ powietrza (niski/średni/wysoki)	m³/min		5.1/6.1/8	5.5/6.8/8.9	9/11.8/13.3	10.7/14.3/16.3
Poziom ciśnienia akustycznego (niski/średni/wysoki)	dB(A)		20/24.0/29.0/36.5	21/25/33/39	22/32/39/43.5	27/33/42/46
Poziom mocy akustycznej	dB(A)		53.0	53.0	56.5	62.0
Jednostka wewnętrzna	Wymiary (szer. × gt. × wys.)	mm	805×193×302	805×193×302	964×222×325	1106×232×342
	Wymiary transportowe (szer. × gt. × wys.)	mm	875×290×375	875×290×375	1045×310×405	1195×320×420
	Waga (netto/brutto)	kg	8.7/11.4	8.7/11.4	11.3/14.7	14.2/18.1
Rury chłodnicze	Ciecz	mm	Ø6.35	Ø6.35	Ø6.35	Ø9.52
	Gaz	mm	Ø9.52	Ø9.52	Ø12.70	Ø15.90

All Easy



Jednostka wewnętrzna			MSAEAU-09HRFNX-QRDOGW	MSAEBU-12HRFNX-QRDOGW	MSAECU-18HRFNX-QRDOGW	MSAEDU-24HRFNX-QRDOGW
Zasilanie (V/faza/Hz)			220-240/1/50			
Chłodzenie	Nominalna wydajność	kW	2.6	3.5	5.3	7.3
	Nominalny pobór mocy	kW	0.024	0.024	0.034	0.062
Grzanie	Nominalna wydajność	kW	2.9	4.1	5.7	7.6
	Nominalny pobór mocy	kW	0.024	0.024	0.034	0.062
Przepływ powietrza (niski/średni/wysoki)	m³/min		5.5/7.2/8.1	6.0/8.2/9.2	9.2/12.0/13.5	10.8/16.2/17.5
Poziom ciśnienia akustycznego (niski/średni/wysoki)	dB(A)		21/29/34/41	23/30/37/41	24/33/41/45	27/35/44/46
Poziom mocy akustycznej	dB(A)		53.0	54.0	57.0	59.0
Jednostka wewnętrzna	Wymiary (szer. × gt. × wys.)	mm	717×193×302	805×193×302	964×222×325	1106×323×342
	Wymiary transportowe (szer. × gt. × wys.)	mm	785×285×375	875×285×375	1045×325×405	1195×342×420
	Waga (netto/brutto)	kg	7.5/10.1	8.2/10.9	10.8/14.3	14.3/18.2
Rury chłodnicze	Ciecz	mm	Ø6.35	Ø6.35	Ø6.35	Ø9.52
	Gaz	mm	Ø9.52	Ø9.52	Ø12.70	Ø15.90

Wydajność jest ustalona na podstawie następujących warunków:

Chłodzenie: temperatura wewnętrzna 27°C DB/19°C WB; temperatura zewnętrzna 35°C DB/24°C WB. Grzanie: temperatura wewnętrzna 20°C DB/15°C WB; temperatura zewnętrzna 7°C DB/6°C WB. Długość orurowania: Długość połączonych rur wynosi 75 m, różnica poziomów wynosi 0. Urządzenie zawiera fluorowane gazy cieplarniane (R32 GWP=675). Dla poprawnej pracy jednostek zewnętrznych w trybie pompy ciepła, konieczne jest zastosowanie grzałki tacy ociekowej lub zapewnienie swobodnego odpływu kondensatu w inny sposób. Dobór odpowiedniego rozwiązania jest w gestii instalatora.

Aroma '22



Jednostka wewnętrzna			AFBU-09HRDN8-QRDO	AFBU-12HRDNX-QRDO	AFCU-18HRFN8-QRDO	AFDU-24HRFN8-QRDO
Zasilanie (V/faza/Hz)			220-240/1/50			
Chłodzenie	Nominalna wydajność	kW	2.6	3.5	5.3	7.0
	Nominalny pobór mocy	kW	0.040	0.040	0.036	0.058
Grzanie	Nominalna wydajność	kW	2.9	3.8	5.6	7.3
	Nominalny pobór mocy	kW	0.040	0.040	0.036	0.058
Przepływ powietrza (niski/średni/wysoki)	m³/min		5.4/6.0/7.7	5.1/7.1/9.0	9.0/11.3/14.0	11.0/13.6/16.3
Poziom ciśnienia akustycznego (niski/średni/wysoki)	dB(A)		21/25.0/32.0/38.5	20/25.0/34.5/40.5	21/26.0/36.0/42.5	30/36.0/40.5/45.0
Poziom mocy akustycznej	dB(A)		54.0	55.0	56.0	59.0
Jednostka wewnętrzna	Wymiary (szer. × gt. × wys.)	mm	720×270×495	720×270×495	805×330×554	890×324×673
	Wymiary transportowe (szer. × gt. × wys.)	mm	835×300×540	835×300×540	915×370×615	995×398×740
	Waga (netto/brutto)	kg	23.2/25.0	23.2/25.0	32.7/35.4	42.9/45.9
Rury chłodnicze	Ciecz	mm	Ø6.35	Ø6.35	Ø6.35	Ø9.52
	Gaz	mm	Ø9.52	Ø9.52	Ø12.70	Ø15.90

Aroma



Jednostka wewnętrzna			MSAFBU-09HRDN8-QRDOGWX-W	MSAFBU-12HRDN8-QRDOGWX-W	MSAFCU-18HRFN8-QRDOGW-W	MSAFDU-24HRFN8-QRDOGW-W
Zasilanie (V/faza/Hz)			220-240/1/50			
Chłodzenie	Nominalna wydajność	kW	2.6	3.5	5.3	7.0
	Nominalny pobór mocy	kW	0.048	0.048	0.044	0.062
Grzanie	Nominalna wydajność	kW	2.9	3.5	5.6	7.3
	Nominalny pobór mocy	kW	0.048	0.048	0.044	0.062
Przepływ powietrza (niski/średni/wysoki)	m³/min		5.4/6.0/7.8	5.2/7.2/9	9.0/11.3/14.0	11.0/13.6/16.3
Poziom ciśnienia akustycznego (niski/średni/wysoki)	dB(A)		25/32/38.5	25/34.5/40.5	28/34/44	30/37/46
Poziom mocy akustycznej	dB(A)		54.0	55.0	55.0	59.0
Jednostka wewnętrzna	Wymiary (szer. × gt. × wys.)	mm	805×194×285	805×194×285	957×213×302	1040×220×310
	Wymiary transportowe (szer. × gt. × wys.)	mm	870×270×360	870×270×360	1035×295×380	1120×405×327
	Waga (netto/brutto)	kg	7.6/9.7	7.6/9.8	10.0/13.0	12.3/15.8
Rury chłodnicze	Ciecz	mm	Ø6.35	Ø6.35	Ø6.35	Ø9.52
	Gaz	mm	Ø9.52	Ø9.52	Ø12.70	Ø15.90

Wydajność jest ustalona na podstawie następujących warunków:

Chłodzenie: temperatura wewnętrzna 27°C DB/19°C WB; temperatura zewnętrzna 35°C DB/24°C WB. Grzanie: temperatura wewnętrzna 20°C DB/15°C WB; temperatura zewnętrzna 7°C DB/6°C WB. Długość orurowania: Długość połączonych rur wynosi 75 m, różnica poziomów wynosi 0. Urządzenie zawiera fluorowane gazy cieplarniane (R32 GWP=675). Dla poprawnej pracy jednostek zewnętrznych w trybie pompy ciepła, konieczne jest zastosowanie grzałki tacy ociekowej lub zapewnienie swobodnego odpływu kondensatu w inny sposób. Dobór odpowiedniego rozwiązania jest w gestii instalatora.

Akcesoria

Sterowanie: All Easy; Aroma; kasetonowe; przypodłogowo-podstropowe

Standard	
RG51A(2)/E	Sterownik bezprzewodowy
RG57A2(B)/BGEF	Sterownik bezprzewodowy All Easy
RG10B1(F)/BGEF	Sterownik bezprzewodowy All Easy '22
RG57A7(B)/BGEF	Sterownik bezprzewodowy Aroma
RG10A5(G)/BGEF	Sterownik bezprzewodowy Aroma '22
Opcja (z wyjątkiem Aroma)	
KJR-29B	Sterownik indywidualny przewodowy podstawowy
KJR-120C1	Sterownik indywidualny przewodowy zaawansowany z harmonogramem tygodniowym
KJR-150A	Sterownik grupowy
CCM-180A/WS	Sterownik centralny z dotykowym ekranem i harmonogramem
CCM-30	Sterownik centralny podstawowy
CCM-15	Sterownik centralny bez wyświetlacza. Możliwość sterowania przez komputer.
WIFI WF-60A1	Moduł WiFi dla urządzeń kasetonowych, lub przypodłogowo-podstropowych. Możliwość sterowania smartfonem z aplikacji NetHome Plus.
WIFI OSK-105	Moduł WiFi dla urządzeń All Easy

Sterowanie: kanałowe

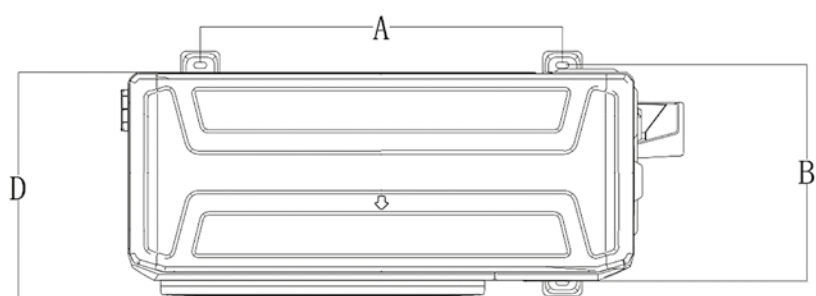
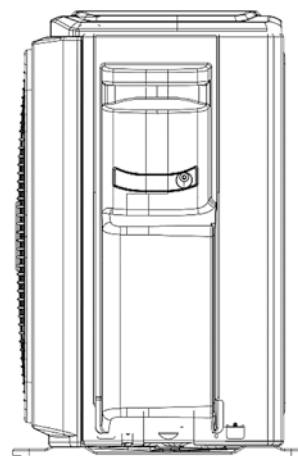
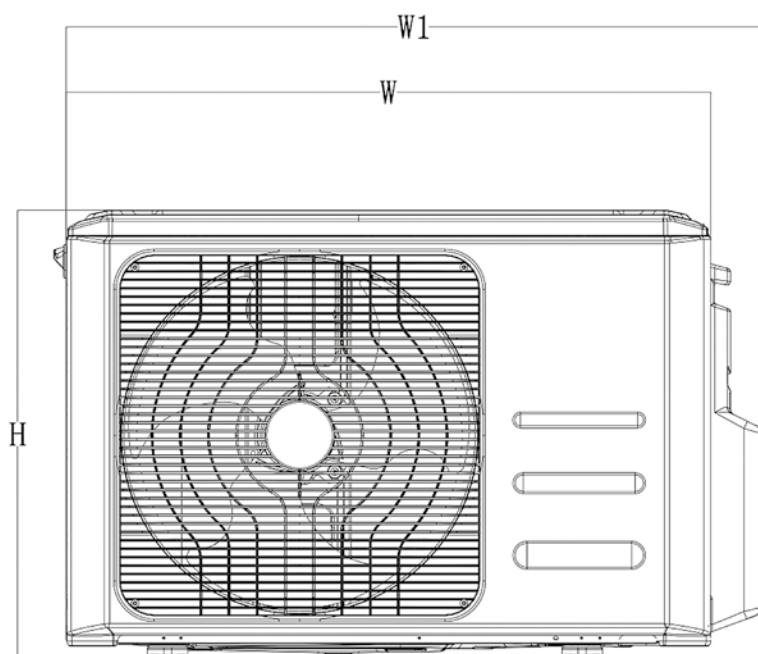
Standard	
KJR-120C1	Sterownik indywidualny przewodowy zaawansowany z harmonogramem tygodniowym
Opcja	
RG51A(2)/E	Sterownik bezprzewodowy
KJR-150A	Sterownik grupowy
CCM-180A/WS	Sterownik centralny z dotykowym ekranem i harmonogramem
CCM-30	Sterownik centralny podstawowy
CCM-15	Sterownik centralny bez wyświetlacza. Możliwość sterowania przez komputer.
WIFI WF-60A1	Możliwość sterowania smartfonem z aplikacji NetHome Plus

Jednostki zewnętrzne



Dane techniczne

Model	Jednostka	W	D	H	W1	A	B
M20H-14HFN8-QA	mm	805	330	554	877	511	317
M20E-18HFN8-QA	mm	805	330	554	877	511	317
M30G-21HFN8-QA	mm	890	342	673	990	663	354
M30A-27HFN8-QA	mm	890	342	673	990	663	354
M40E-28HFN8-QA	mm	946	410	810	1034	673	403
M40B-36HFN8-QA	mm	946	410	810	1034	673	403
M50E-42HFN8-QA	mm	946	410	810	1034	673	403



MULTI X2



Praca symultaniczna

System Multi X2 to dwie jednostki wewnętrzne podłączone do jednego agregatu pracujące symultanicznie. Rozwiązanie to zapewnia oszczędność miejsca montażu, poprzez instalację tylko jednej jednostki zewnętrznej przy zachowaniu wymaganej wydajności grzewczej lub chłodniczej w klimatyzowanej przestrzeni. Systemy Multi X2 są przeznaczone do klimatyzacji dużych pomieszczeń, jak: sale konferencyjne, biura typu open-space, sale bankietowe lub restauracyjne.

Dedykowane jednostki wewnętrzne

Do systemu Multi X2 można podłączyć jednostki wewnętrzne o jednakowej wydajności. Dostępne modele: kasetonowe, kanałowe lub przypodłogowo-podstropowe (indeks wydajności 18 lub 24).



Dane techniczne

Komplet	Jednostki zewnętrzne	Jednostki wewnętrzne	Rozdzielacz	Panel
TWIN P14A	UNVS-48R32INT OU	CLFB-24R32IVT IN	FQZHN-01D	-
		CLFB-24R32IVT IN		
TWIN D14A	UNVS-48R32INT OU	DCTB-24R32IVT IN	FQZHN-01D	-
		DCTB-24R32IVT IN		
TWIN K14A	UNVS-48R32INT OU	CSTB-24R32IVT IN	FQZHN-01D	T-MBQ4-04A1
		CSTB-24R32IVT IN		

Jednostka zewnętrzna				UNVS-48R32INT OU
Zasilanie (V/faza/Hz)				380-415/3/50
Wersja				rewersyjna pompa ciepła
Chłodzenie	Wydajność	Nominalna	kW	14,1
		Min-Max	kW	3,53-15,53
	Nominalny pobór mocy		kW	3,70
	EER		kW/kW	3,80
	SEER			6,1
	ErP klasa energetyczna			A++
Grzanie	Wydajność	Nominalna	kW	16,1
		Min-Max	kW	4,10-18,17
	Nominalny pobór mocy		kW	5,50
	COP		kW/kW	2,93
	SCOP			4,0
	ErP klasa energetyczna			A+
Maksymalny pobór prądu			A	13,0
Maksymalny pobór mocy			W	6900
Przepływ powietrza			m ³ /min	125,0
Poziom ciśnienia akustycznego			dB(A)	64
Poziom mocy akustycznej			dB(A)	74
Jednostka zewnętrzna	Wymiary (szer. × gł. × wys.)		mm	952×415×1333
	Wymiary transportowe (szer. × gł. × wys.)		mm	1095×495×1480
	Waga (netto/brutto)		kg	103,7/118,3
Czynnik chłodniczy	Typ			R32
	Ilość		kg	2,90
Rury chłodnicze	Ciecz/gaz		mm	Ø9,52 / Ø15,9
	Maksymalna długość		m	75
	Maksymalna różnica poziomów		m	30
Zalecane przewody elektryczne i zabezpieczenia	Zasilanie		mm ²	5×2,5
	Komunikacja		mm ²	4×1,0
	Zabezpieczenie		A	25
Rekomendowane zakresy temperatury pracy (zewnętrzne)		Chłodzenie	°C	-15 - 50
		Grzanie	°C	-15 - 24

Wydajność jest ustalona na podstawie następujących warunków:

Chłodzenie: temperatura wewnętrzna 27°C DB/19°C WB; temperatura zewnętrzna 35°C DB/24°C WB. Grzanie: temperatura wewnętrzna 20°C DB/15°C WB; temperatura zewnętrzna 7°C DB/6°C WB. Długość orurowania: Długość połączonych rur wynosi 7,5 m, różnica poziomów wynosi 0.

Urządzenie zawiera fluorowane gazy cieplarniane (R32 GWP=675).

Dla poprawnej pracy jednostek zewnętrznych w trybie pompy ciepła, konieczne jest zastosowanie grzałki tacy ciekowej lub zapewnienie swobodnego odpływu kondensatu w inny sposób.

Dobór odpowiedniego rozwiązania jest w gestii instalatora.

Dane techniczne

MULTI X2 kasetonowe



Jednostka wewnętrzna			CSTB-24R32IVT IN
Panel			T-MBQ4-04A1
Zasilanie (V/faza/Hz)			220-240/1/50
Chłodzenie	Nominalna wydajność	kW	7.0
	Nominalny pobór mocy	kW	0.141
Grzanie	Nominalna wydajność	kW	7.6
	Nominalny pobór mocy	kW	0.141
Przepływ powietrza (niski/średni/wysoki)		m ³ /min	16.6/19/21.6
Poziom ciśnienia akustycznego (cichy/niski/średni/wysoki)		dB(A)	27/39.5/42.5/45.5
Poziom mocy akustycznej		dB(A)	59
Jednostka wewnętrzna	Wymiary (szer. × gł. × wys.)	mm	830×830×205
	Wymiary transportowe (szer. × gł. × wys.)	mm	910×910×250
	Waga (netto/brutto)	kg	21.6/25.4
Panel	Wymiary (szer. × gł. × wys.)	mm	950×950×55
	Wymiary transportowe (szer. × gł. × wys.)	mm	1035×1035×90
	Waga (netto/brutto)	kg	6/9
Rury chłodnicze	Ciecz	mm	Ø9.52
	Gaz	mm	Ø15.9

Wydajność jest ustalona na podstawie następujących warunków:

Chłodzenie: temperatura wewnętrzna 27°C DB/19°C WB; temperatura zewnętrzna 35°C DB/24°C WB. Grzanie: temperatura wewnętrzna 20°C DB/15°C WB; temperatura zewnętrzna 7°C DB/6°C WB. Długość orurowania: Długość połączonych rur wynosi 7.5 m, różnica poziomów wynosi 0. Urządzenie zawiera fluorowane gazy cieplarniane (R32 GWP=675). Dla poprawnej pracy jednostek zewnętrznych w trybie pompy ciepła, konieczne jest zastosowanie grzałki tacy ociekowej lub zapewnienie swobodnego odpływu kondensatu w inny sposób. Dobór odpowiedniego rozwiązania jest w gestii instalatora.

MULTI X2 kanałowe



Jednostka wewnętrzna			DCTB-24R32IVT IN
Zasilanie (V/faza/Hz)			220-240/1/50
Chłodzenie	Nominalna wydajność	kW	7.0
	Nominalny pobór mocy	kW	0.090
Grzanie	Nominalna wydajność	kW	7.6
	Nominalny pobór mocy	kW	0.090
Przepływ powietrza (niski/średni/wysoki)		m ³ /min	13.75/17.25/20.48
Poziom ciśnienia akustycznego (cichy/niski/średni/wysoki)		dB(A)	27/37/40/42
Poziom mocy akustycznej		dB(A)	62
Zewnętrzne ciśnienie statyczne		Pa	25 (0-160)
Jednostka wewnętrzna	Wymiary (szer. × gł. × wys.)	mm	1100×774×249
	Wymiary transportowe (szer. × gł. × wys.)	mm	1305×805×305
	Waga (netto/brutto)	kg	32.3/39.1
Rury chłodnicze	Ciecz	mm	Ø9.52
	Gaz	mm	Ø15.9

Wydajność jest ustalona na podstawie następujących warunków:

Chłodzenie: temperatura wewnętrzna 27°C DB/19°C WB; temperatura zewnętrzna 35°C DB/24°C WB. Grzanie: temperatura wewnętrzna 20°C DB/15°C WB; temperatura zewnętrzna 7°C DB/6°C WB. Długość orurowania: Długość połączonych rur wynosi 7.5 m, różnica poziomów wynosi 0. Urządzenie zawiera fluorowane gazy cieplarniane (R32 GWP=675). Dla poprawnej pracy jednostek zewnętrznych w trybie pompy ciepła, konieczne jest zastosowanie grzałki tacy ociekowej lub zapewnienie swobodnego odpływu kondensatu w inny sposób. Dobór odpowiedniego rozwiązania jest w gestii instalatora.

Dane techniczne

MULTI X2 przypodłogowo-podstropowe



Jednostka wewnętrzna			CLFB-24R32IVT IN
Zasilanie (V/faza/Hz)			220-240/1/50
Chłodzenie	Nominalna wydajność	kW	7.0
	Nominalny pobór mocy	kW	0.100
Grzanie	Nominalna wydajność	kW	7.6
	Nominalny pobór mocy	kW	0.100
Przepływ powietrza [niski/średni/wysoki]			m ³ /min 14.23/17.05/19.87
Poziom ciśnienia akustycznego [cichy/niski/średni/wysoki]			dB(A) 32/43/46/49
Poziom mocy akustycznej			dB(A) 55
Jednostka wewnętrzna	Wymiary (szer. × gł. × wys.)	mm	1068×675×235
	Wymiary transportowe (szer. × gł. × wys.)	mm	1145×755×318
	Waga (netto/brutto)	kg	28/33.1
Rury chłodnicze	Ciecz	mm	Ø9.52
	Gaz	mm	Ø15.9

Wydajność jest ustalona na podstawie następujących warunków:

Chłodzenie: temperatura wewnętrzna 27°C DB/19°C WB; temperatura zewnętrzna 35°C DB/24°C WB. Grzanie: temperatura wewnętrzna 20°C DB/15°C WB; temperatura zewnętrzna 7°C DB/6°C WB. Długość orurowania: Długość połączonych rur wynosi 7.5 m, różnica poziomów wynosi 0. Urządzenie zawiera fluorowane gazy cieplarniane [R32 GWP=675]. Dla poprawnej pracy jednostek zewnętrznych w trybie pompy ciepła, konieczne jest zastosowanie grzałki tacy ociekowej lub zapewnienie swobodnego odpływu kondensatu w inny sposób. Dobór odpowiedniego rozwiązania jest w gestii instalatora.

Akcesoria

Sterowanie: kasetonowe; przypodłogowo-podstropowe

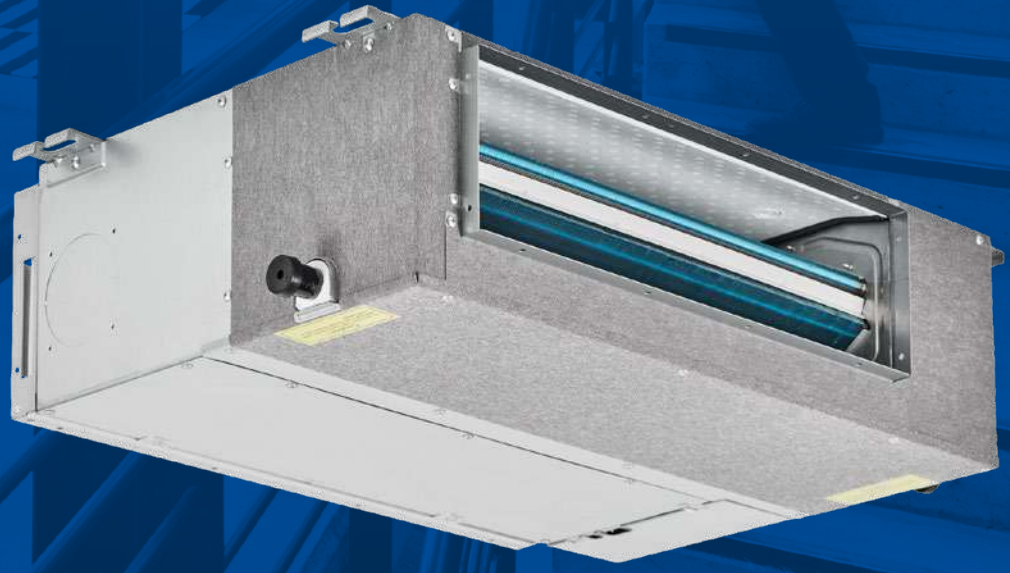
Standard	
RG51A(2)/E	Sterownik bezprzewodowy
Opcja	
KJR-29B	Sterownik indywidualny przewodowy podstawowy
KJR-120C1	Sterownik indywidualny przewodowy zaawansowany z harmonogramem tygodniowym
KJR-150A	Sterownik grupowy
CCM-180A/WS	Sterownik centralny z dotykowym ekranem i harmonogramem
CCM-30	Sterownik centralny podstawowy
CCM-15	Sterownik centralny bez wyświetlacza. Możliwość sterowania przez komputer.
WIFI WF-60A1	Możliwość sterowania smartfonem z aplikacji NetHome Plus

Sterowanie: kanałowe

Standard	
KJR-120C1	Sterownik indywidualny przewodowy zaawansowany z harmonogramem tygodniowym
Opcja	
RG51A(2)/E	Sterownik bezprzewodowy
KJR-150A	Sterownik grupowy
CCM-180A/WS	Sterownik centralny z dotykowym ekranem i harmonogramem
CCM-30	Sterownik centralny podstawowy
CCM-15	Sterownik centralny bez wyświetlacza. Możliwość sterowania przez komputer.
WIFI WF-60A1	Możliwość sterowania smartfonem z aplikacji NetHome Plus

SERIA Office Standard





Kasetonowe kompaktowe



Kompaktowa konstrukcja

Urządzenie o wymiarach 570x260x570 mm idealnie pasuje do paneli sufitu podwieszanego. Haczyki montażowe zamieszczono w czterech rogach obudowy co pozwala zaoszczędzić miejsce w przestrzeni między sufitowej.

Ogniodoporna skrzynka elektryczna

Nowoczesna obudowa skrzynki elektrycznej, która spełnia jeszcze wyższe wymagania ogniodporności.

Funkcje

STANDARDOWE

Dostępne z pilotem bezprzewodowym RG51A(2)/E



Pilot bezprzewodowy (RG51A(2)/E)



Filtr wysokiej gęstości



Port alarmowy



Zdalny włącznik



Ogniodoporna skrzynka elektryczna



Pompka skroplin



Świeże powietrze



Funkcja TURBO



Detekcja wycieku czynnika



Funkcja snu



Samoczyszczenie



Timer



Auto Swing



Zmiana kierunku nawiewu powietrza o 6°



LED on/off



Praca ekonomiczna



Funkcja na skrót



Grzanie 8°C



Praca w niskich temperaturach

OPCJONALNE



Sterowanie WiFi



Sterownik przewodowy



Sterownik centralny

Dane techniczne

Komplet z panelem białym				ZMCA-12N8-C1	ZMCA-18N8-C1
Komplet z panelem czarnym				ZMCA-12N8-C1B	ZMCA-18N8-C1B
Jednostka wewnętrzna				CSTS-12R32IVT IN	CSTS-18R32IVT IN
Jednostka zewnętrzna				UNVS-12R32INT OU	UNVS-18R32INT OU
Panel biały				T-MBQ4-03E	
Panel czarny				T-MBQ4-03EB	
Zasilanie jednostki wewnętrznej [V/faza/Hz]				220-240/1/50	220-240/1/50
Zasilanie jednostki zewnętrznej [V/faza/Hz]				220-240/1/50	220-240/1/50
Wersja				Rewersyjna pompa ciepła	
Chłodzenie	Wydajność	Nominalna	kW	3.5	5.3
		Min-Max	kW	0.85-4.11	2.90-5.59
	Nominalny pobór mocy		kW	1.01	1.63
	EER		kW/kW	3.47	3.24
	SEER			6.6	6.3
ErP klasa energetyczna				A++	A++
Grzanie	Wydajność	Nominalna	kW	3.81	5.57
		Min-Max	kW	0.47-4.31	2.37-6.10
	Nominalny pobór mocy		kW	1.01	1.54
	COP		kW/kW	3.77	3.62
	SCOP			4.1	4.0
ErP klasa energetyczna				A+	A+
Maksymalny pobór prądu			A	10.0	13.5
Jednostka wewnętrzna	Wymiary (szer. × gł. × wys.)		mm	570×570×260	570×570×260
	Wymiary transportowe (szer. × gł. × wys.)		mm	655×655×290	662×662×317
	Waga (netto/brutto)		kg	16.3/20.4	16/20.6
	Przepływ powietrza (niski/średni/wysoki)		m ³ /min	7/8.5/10.3	8.3/10.3/12
	Poziom ciśnienia akustycznego (cichy/niski/średni/wysoki)		dB(A)	25.5/33/36/41	29/35.5/39.5/43
Poziom mocy akustycznej				dB(A)	57
Panel	Wymiary (szer. × gł. × wys.)		mm	647×647×50	647×647×50
	Wymiary transportowe (szer. × gł. × wys.)		mm	715×715×123	715×715×123
	Waga (netto/brutto)		kg	2.5/4.5	2.5/4.5
Jednostka zewnętrzna	Wymiary (szer. × gł. × wys.)		mm	765×303×555	805×330×554
	Wymiary transportowe (szer. × gł. × wys.)		mm	887×337×610	915×370×615
	Waga (netto/brutto)		kg	26.6/29	32.5/35.2
	Przepływ powietrza		m ³ /min	36.6	35.0
	Poziom ciśnienia akustycznego		dB(A)	54	56
Poziom mocy akustycznej				dB(A)	62
Czynnik chłodniczy	Typ			R32	R32
	Ilość		kg	0.72	1.15
Rury chłodnicze	Ciecz/gaz		mm	Ø6.35 / Ø9.52	Ø6.35 / Ø12.7
	Maksymalna długość		m	25	30
	Maksymalna różnica poziomów		m	10	20
Odprowadzenie skroplin				mm	Ø25
Zalecane przewody elektryczne i zabezpieczenia	Przewód zasilający jednostkę zewnętrzną		mm ²	3×1.5	3×1.5
	Przewód komunikacyjny		mm ²	4×1.0	4×1.0
	Zabezpieczenie		A	20	20
Rekomendowane zakresy temperatury pracy (zewnętrzne)				Chłodzenie	°C
				Grzanie	°C
					-15 ~ 50
					-15 ~ 24

Wydajność jest ustalona na podstawie następujących warunków:

Chłodzenie: temperatura wewnętrzna 27°C DB/19°C WB; temperatura zewnętrzna 35°C DB/24°C WB. Grzanie: temperatura wewnętrzna 20°C DB/15°C WB; temperatura zewnętrzna 7°C DB/6°C WB.

Długość orurowania: Długość potężonych rur wynosi 75 m, różnica poziomów wynosi 0. Urządzenie zawiera fluorowane gazy cieplarniane (R32 GWP=675).

Dla poprawnej pracy jednostek zewnętrznych w trybie pompy ciepła, konieczne jest zastosowanie grzałki tacy ciekowej lub zapewnienie swobodnego odpływu kondensatu w inny sposób.

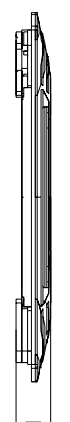
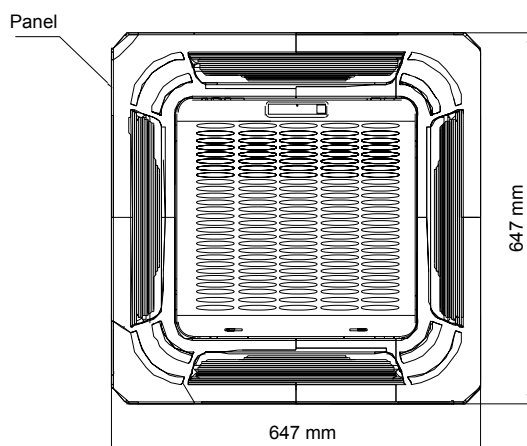
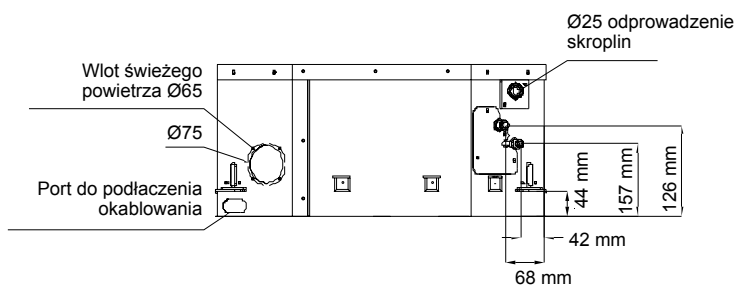
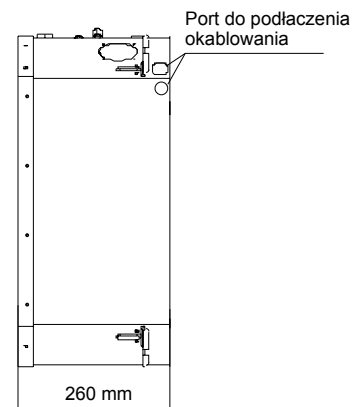
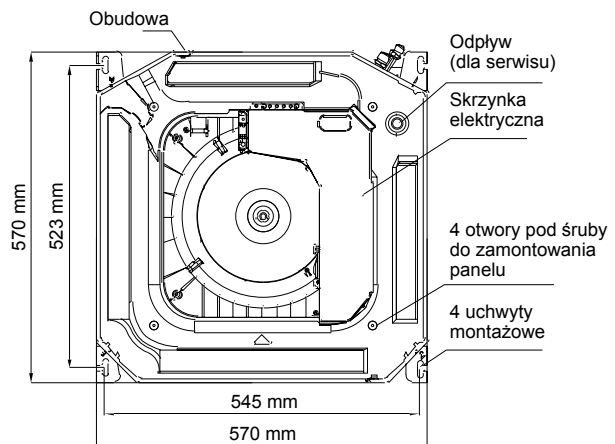
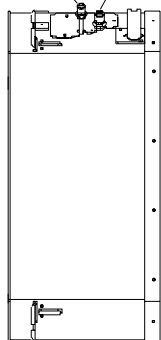
Dobór odpowiedniego rozwiązania jest w gestii instalatora.

Akcesoria

Standard	
RG51A(2)/E	Sterownik bezprzewodowy
Opcja	
KJR-29B	Sterownik indywidualny przewodowy podstawowy
KJR-120C1	Sterownik indywidualny przewodowy zaawansowany z harmonogramem tygodniowym
KJR-150A	Sterownik grupowy
CCM-180A/WS	Sterownik centralny z dotykowym ekranem i harmonogramem
CCM-30	Sterownik centralny podstawowy
CCM-15	Sterownik centralny bez wyświetlacza. Możliwość sterowania przez komputer.
WIFI WF-60A1	Możliwość sterowania smartfonem z aplikacji NetHome Plus

Jednostki wewnętrzne

Podłączenie cieczowe Podłączenie gazowe





Kasetonowe standard



Jeszcze większe wyloty powietrza

W najnowszej wersji urządzenia powierzchnia wylotu powietrza została powiększona o 23%, dzięki czemu prędkość przepływu powietrza oraz hałas są mniejsze.

Zoptymalizowany wymiennik ciepła

Zwiększona została powierzchnia wymiany ciepła dzięki czemu poprawiła się wydajność urządzenia oraz przepływ powietrza.

Funkcje

STANDARDOWE

Dostępne z pilotem bezprzewodowym RG51A(2)/E



Pilot bezprzewodowy (RG51A(2)/E)



Ciepły start



Port alarmowy



Detekcja wycieku czynnika



Świeże powietrze



Pamięć ustawień żaluzji



Pompka skroplin



Auto restart



Timer



Praca w niskich temperaturach



Praca awaryjna



Nawiew powietrza 360°



Praca ekonomiczna



5 prędkości wentylatora



Funkcja TURBO



Funkcja snu



Standardowy filtr



LED on/off



Zdalny włącznik



Funkcja Clean



Auto Swing



Funkcja na skróty



Grzanie 8°C

OPCJONALNE



Sterowanie WiFi



Sterownik przewodowy



Sterownik centralny

Dane techniczne

Komplet z panelem białym			ZMCD-24N8-C1	ZMCD-36N8-C1	ZMCD-36N8-C3	ZMCD-42N8-C1	ZMCD-42N8-C3	ZMCD-48N8-C3	ZMCD-55N8-C3	
Jednostka wewnętrzna			CSTB-24R32IVT IN	CSTB-36R32IVT IN	CSTB-36R32IVT IN	CSTB-42R32IVT IN	CSTB-42R32IVT IN	CSTB-48R32IVT IN	CSTB-55R32IVT IN	
Jednostka zewnętrzna			UNVS-24R32INT OU	UNVS-36R32INTS OU	UNVS-36R32INTT OU	UNVS-42R32INTS OU	UNVS-42R32INTT OU	UNVS-48R32INT OU	UNVS-55R32INT OU	
Panel biały						T-MBQ4-04A1				
Zasilanie jednostki wewnętrznej [V/faza/Hz]			220-240/1/50	220-240/1/50	220-240/1/50	220-240/1/50	220-240/1/50	220-240/1/50	220-240/1/50	
Zasilanie jednostki zewnętrznej [V/faza/Hz]			220-240/1/50	220-240/1/50	380-415/3/50	220-240/1/50	380-415/3/50	380-415/3/50	380-415/3/50	
Wersja			Rewersyjna pompa ciepła							
Chłodzenie	Wydajność	Nominalna	kW	7.03	10.55	10.55	12.0	12.0	14.1	15.2
		Min-Max	kW	3.30-7.91	2.70-11.43	2.70-11.43	2.93-12.31	2.93-12.31	3.52-15.83	4.10-16.71
	Nominalny pobór mocy		kW	2.32	3.95	4.00	4.20	4.30	4.65	5.00
			kW/kW	3.03	2.67	2.64	2.86	2.79	3.03	3.05
	ErP klasa energetyczna			A++	A++	A++	A++	A++	A++	A++
Grzanie	Wydajność	Nominalna	kW	7.62	11.14	11.14	13.48	13.48	16.1	18.17
		Min-Max	kW	2.81-8.94	2.78-12.30	2.78-12.66	3.37-14.07	3.37-14.07	4.10-17.29	4.4-19.93
	Nominalny pobór mocy		kW	1.90	3.00	3.00	3.70	3.70	4.58	5.55
			kW/kW	4.01	3.71	3.71	3.64	3.64	3.52	3.27
	ErP klasa energetyczna			A+	A+	A	A+	A	A+	A+
Maksymalny pobór prądu		A	13.5	21.5	10.0	21.5	12.0	11.2	14.0	
Jednostka wewnętrzna	Wymiary (szer. x gt. x wys.)		mm	830x830x205	830x830x245	830x830x245	830x830x287	830x830x287	830x830x287	830x830x287
	Wymiary transportowe (szer. x gt. x wys.)		mm	910x910x250	910x910x290	910x910x290	910x910x330	910x910x330	910x910x330	910x910x330
	Waga (netto/brutto)		kg	21.6/25.4	27.2/31.2	27.2/31.2	29.3/33.5	29.3/33.5	29.3/33.5	29.3/33.5
	Przepływ powietrza (niski/średni/wysoki)		m ³ /min	16.6/19/21.6	23/25.8/28.3	23/25.8/28.3	26.7/29.2/31.7	26.7/29.2/31.7	26.3/29.6/32.8	27.5/30.8/33.3
	Poziom ciśnienia akustycznego (cichy/niski/średni/wysoki)		dB(A)	27/39.5/42.5/45.5	39/44.5/47.5/50	39/44.5/47.5/50	38/46/48.5/51	38/46/48.5/51	37.5/46.5/48.65/51	40/48/50.5/53
Panel	Wymiary (szer. x gt. x wys.)		mm	950x950x55	950x950x55	950x950x55	950x950x55	950x950x55	950x950x55	950x950x55
	Wymiary transportowe (szer. x gt. x wys.)		mm	1035x1035x90	1035x1035x90	1035x1035x90	1035x1035x90	1035x1035x90	1035x1035x90	1035x1035x90
	Waga (netto/brutto)		kg	6/9	6/9	6/9	6/9	6/9	6/9	6/9
	Wymiary (szer. x gt. x wys.)		mm	890x342x673	946x410x810	946x410x810	946x410x810	946x410x810	952x415x1333	952x415x1333
	Wymiary transportowe (szer. x gt. x wys.)		mm	955x398x740	1090x500x885	1090x500x885	1090x500x885	1090x500x885	1095x495x1480	1095x495x1480
Jednostka zewnętrzna	Waga (netto/brutto)		kg	43.9/46.9	66.9/71.5	80.5/85	71/75	80.5/85	103.7/118.3	107.0/121.2
	Przepływ powietrza		m ³ /min	58.3	66.7	66.7	66.7	66.7	125.0	125.0
	Poziom ciśnienia akustycznego		dB(A)	60	63	63	63	63	64	64
	Poziom mocy akustycznej		dB(A)	69	70	70	72	72	74	75
	Czynnik chłodniczy		Typ	R32	R32	R32	R32	R32	R32	R32
Rury chłodnicze	Ilość		kg	1.50	2.40	2.40	2.80	2.80	2.90	3.00
	Ciecz/gaz		mm	Ø9.52 / Ø15.9	Ø9.52 / Ø15.9	Ø9.52 / Ø15.9	Ø9.52 / Ø15.9	Ø9.52 / Ø15.9	Ø9.52 / Ø15.9	Ø9.52 / Ø15.9
	Maksymalna długość		m	50	75	75	75	75	75	75
Maksymalna różnica poziomów		m	25	30	30	30	30	30	30	
Odprowadzenie skroplin		mm	Ø32	Ø32	Ø32	Ø32	Ø32	Ø32	Ø32	
Zalecane przewody elektryczne i zabezpieczenia	Przewód zasilający jedn. zewnętrzną		mm ²	3x2.5	3x4.0	5x2.5	3x4.0	5x2.5	5x2.5	5x2.5
	Przewód komunikacyjny		mm ²				4x1.0			
	Zabezpieczenie		A	20	40	20	40	20	25	25
Rekomendowane zakresy temperatury pracy (zewnętrzne)			Chłodzenie	-15 - 50						
			Grzanie	-15 - 24						

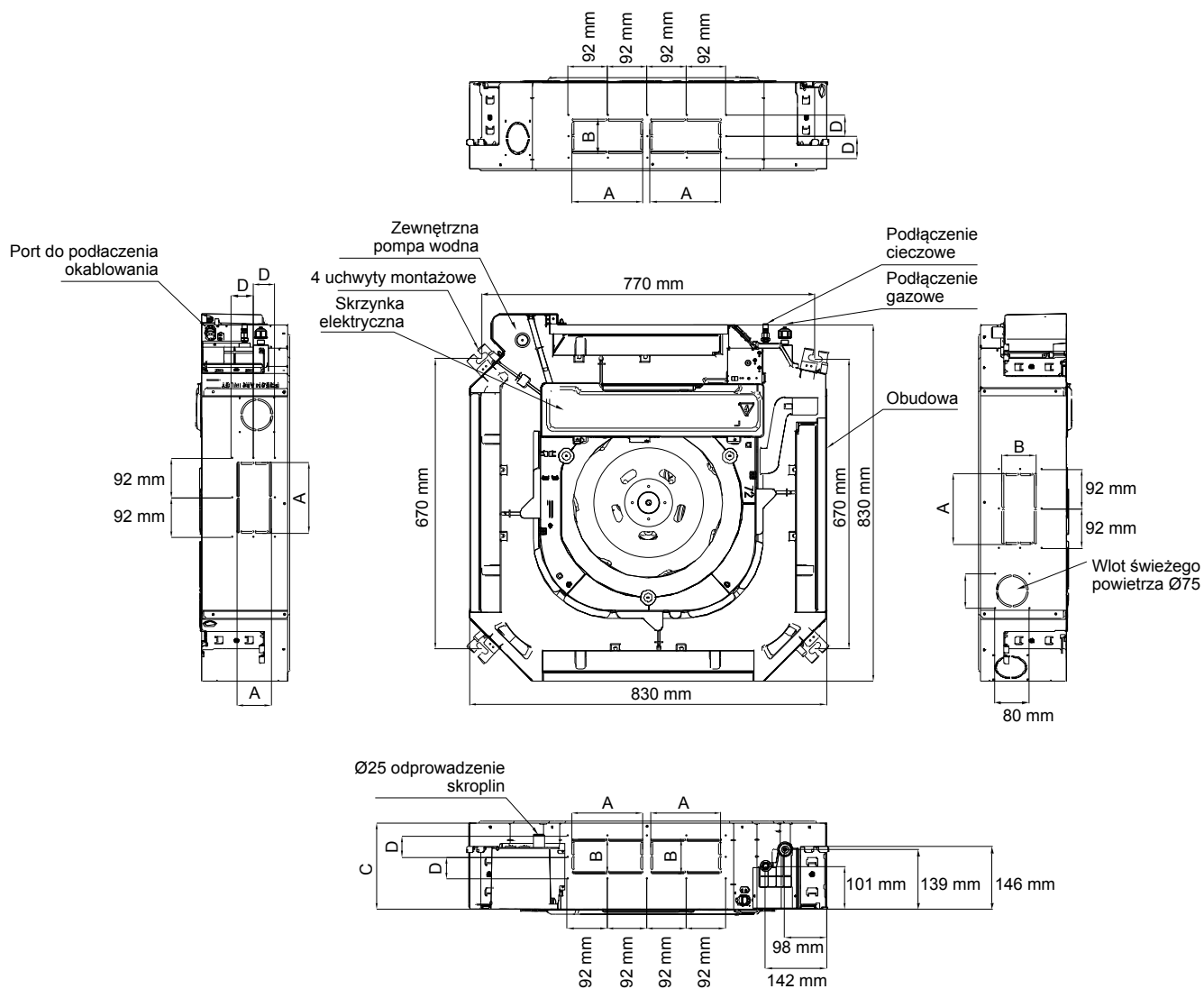
Wydajność jest ustalona na podstawie następujących warunków:

Chłodzenie: temperatura wewnętrzna 27°C DB/19°C WB; temperatura zewnętrzna 35°C DB/24°C WB. Grzanie: temperatura wewnętrzna 20°C DB/15°C WB; temperatura zewnętrzna 7°C DB/6°C WB. Długość orurowania: Długość połączonych rur wynosi 75 m, różnica poziomów wynosi 0. Urządzenie zawiera fluorowane gazy cieplarniane [R32 GWP=675]. Dla poprawnej pracy jednostek zewnętrznych w trybie pompy ciepła, konieczne jest zastosowanie grzałki tacy odiekowej lub zapewnienie swobodnego odpływu kondensatu w inny sposób. Dobór odpowiedniego rozwiązania jest w gestii instalatora.

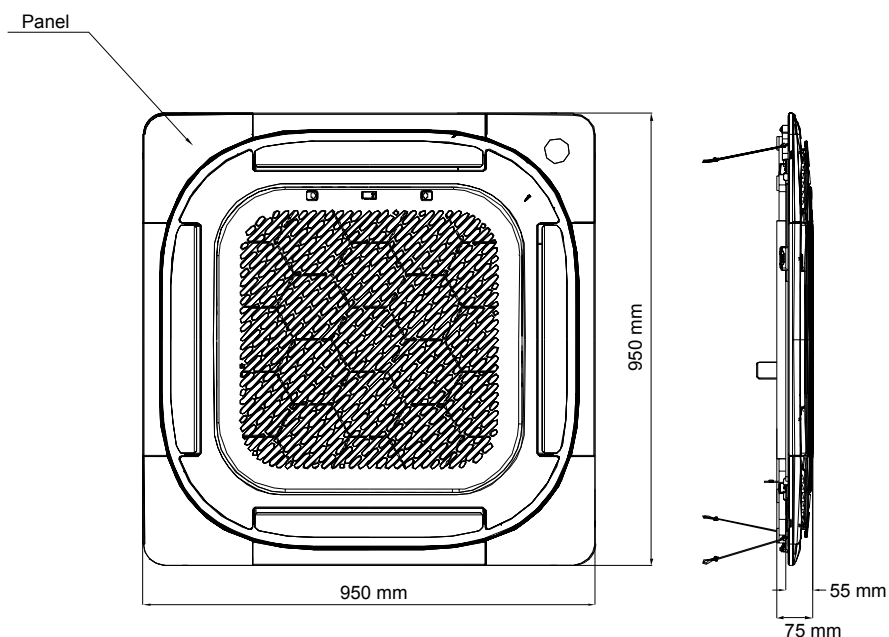
Akcesoria

Standard	
RG51A(2)/E	Sterownik bezprzewodowy
Opcja	
KJR-120C1	Sterownik indywidualny przewodowy zaawansowany z harmonogramem tygodniowym
KJR-150A	Sterownik grupowy
CCM-180A/WS	Sterownik centralny z dotykowym ekranem i harmonogramem
CCM-30	Sterownik centralny podstawowy
CCM-15	Sterownik centralny bez wyświetlacza. Możliwość sterowania przez komputer.
WIFI WF-60A1	Możliwość sterowania smartfonem z aplikacji NetHome Plus

Jednostki wewnętrzne



Model (kBtu/h)	Jednostka	A	B	C	D
24	mm	165	80	204	50
30-36	mm	165	100	245	60
42-60	mm	165	100	287	60





Przypodłogowo- podstropowe



Przepływ powietrza 3D

Pionowy i poziomy przepływ powietrza można regulować za pomocą sterownika, aby kierować strumień powietrza do każdego zakątka pomieszczenia.

Nawiew świeżego powietrza

Urządzenie ma możliwość podłączenia kanału ze świeżym powietrzem, dzięki czemu można zapewnić wysoką jakość powietrza wewnątrz klimatyzowanego pomieszczenia.

Funkcje

STANDARDOWE

Dostępne z pilotem bezprzewodowym RG51A(2)/E



Pilot bezprzewodowy (RG51A(2)/E)



Ciepły start



Port alarmowy



Detekcja wycieku czynnika



Świeże powietrze



Pamięć ustawień żaluzji



Nawiew 3D



Sterowanie poziomymi żaluzjami



Sterowanie pionowymi żaluzjami



Praca w niskich temperaturach



Praca awaryjna



Auto restart



Praca ekonomiczna



5 prędkości wentylatora



Funkcja TURBO



Funkcja Clean



Timer



Funkcja snu



Standardowy filtr



LED on/off



Zdalny włącznik



Opcjonalne podłączenie odpływu skroplin



Funkcja na skróty



Grzanie 8°C

OPCJONALNE



Sterowanie WiFi



Sterownik przewodowy



Sterownik centralny

Dane techniczne

Komplet			ZMUE-18N8-C1	ZMUE-24N8-C1	ZMUE-36N8-C1	ZMUE-36N8-C3	ZMUE-42N8-C1	ZMUE-42N8-C3	ZMUE-48N8-C3	ZMUE-55N8-C3	
Jednostka wewnętrzna			CLFS-18R32IVT IN	CLFB-24R32IVT IN	CLFB-36R32IVT IN	CLFB-36R32IVT IN	CLFB-42R32IVT IN	CLFB-42R32IVT IN	CLFB-48R32IVT IN	CLFB-55R32IVT IN	
Jednostka zewnętrzna			UNVS-18R32INT OU	UNVS-24R32INT OU	UNVS-36R32INTS OU	UNVS-36R32INTT OU	UNVS-42R32INTS OU	UNVS-42R32INTT OU	UNVS-48R32INT OU	UNVS-55R32INT OU	
Zasilanie jednostki wewnętrznej [V/faza/Hz]			220-240/1/50	220-240/1/50	220-240/1/50	220-240/1/50	220-240/1/50	220-240/1/50	220-240/1/50	220-240/1/50	
Zasilanie jednostki zewnętrznej [V/faza/Hz]			220-240/1/50	220-240/1/50	220-240/1/50	380-415/3/50	220-240/1/50	380-415/3/50	380-415/3/50	380-415/3/50	
Chłodzenie	Wydajność	Nominalna	kW	5.28	7.03	10.55	10.55	12.1	12.1	14.07	15.83
		Min-Max	kW	2.71-5.86	3.22-7.77	2.73-11.43	2.73-11.78	3.2-13.2	3.2-13.2	3.52-15.24	4.10-16.71
	Nominalny pobór mocy	kW	1.45	2.30	3.90	4.00	4.03	4.15	5.00	5.65	
	EER	kW/kW	3.64	3.12	2.71	2.64	3.00	2.91	2.81	2.80	
	ErP klasa energetyczna		A++	A++	A++	A++	A++	A++	A++	A++	
Grzanie	Wydajność	Nominalna	kW	5.57	7.62	11.72	11.7	13.5	13.5	16.12	18.17
		Min-Max	kW	2.42-6.30	2.72-8.29	2.78-12.78	2.81-12.78	2.9-14.7	2.9-14.7	4.10-17.00	4.4-19.64
	Nominalny pobór mocy	kW	1.50	2.05	3.35	3.35	3.49	3.49	5.10	6.05	
	COP	kW/kW	3.71	3.72	3.50	3.50	3.87	3.87	3.16	3.00	
	ErP klasa energetyczna		A+	A+	A+	A+	A+	A+	A	A+	
Maksymalny pobór prądu			A	13.5	13.5	21.5	10.0	21.5	12.0	11.2	14.0
Jednostka wewnętrzna	Wymiary (szer. × gt. × wys.)		mm	1068×675×235	1068×675×235	1650×675×235	1650×675×235	1650×675×235	1650×675×235	1650×675×235	1650×675×235
	Wymiary transportowe (szer. × gt. × wys.)		mm	1145×755×313	1145×755×318	1725×755×318	1725×755×318	1725×755×318	1725×755×318	1725×755×318	1725×755×318
	Waga (netto/brutto)		kg	28.0/33.3	28/33.1	41.5/48	41.5/48	41.5/48	41.5/48	41.7/48.5	42.3/49.2
	Przepływ powietrza (niski/sredni/wysoki)		m ³ /min	12.05/13.98/15.97	14.22/17.05/19.87	25.07/28.8/32.58	25.06/28.8/32.58	25.06/28.8/32.58	25.06/28.8/32.58	26.67/30.83/35	27.5/32.5/36.67
	Poziom ciśnienia akustycznego (cichy/niski/sredni/wysoki)		dB(A)	24/36.5/41/43.5	32/43/46/49	37/44/48.5/50	39/44.5/47.5/51	39/44.5/47.5/51	39/44.5/47.5/51	36/45/50/53	38/46.5/50.5/54
Jednostka zewnętrzna	Wymiary (szer. × gt. × wys.)		mm	805×330×554	890×342×673	946×410×810	946×410×810	946×410×810	946×410×810	952×415×1333	952×415×1333
	Wymiary transportowe (szer. × gt. × wys.)		mm	915×370×615	995×398×740	1090×500×885	1090×500×885	1090×500×885	1090×500×885	1095×495×1480	1095×495×1480
	Waga (netto/brutto)		kg	32.5/35.2	43.9/46.9	66.9/71.5	80.5/85	66.9/71.5	80.5/85	103.7/118.3	107.0/121.2
	Przepływ powietrza		m ³ /min	35.0	58.3	66.7	66.7	66.7	66.7	125.0	125.0
	Poziom ciśnienia akustycznego		dB(A)	56	60	63	63	63	63	63.5	64
Czynnik chłodniczy	Typ			R32	R32	R32	R32	R32	R32	R32	
	Ilość		kg	1.15	1.50	2.40	2.40	2.40	2.40	2.90	3.00
Rury chłodnicze	Ciecz/gaz		mm	Ø6.35 / Ø12.7	Ø9.52 / Ø15.9	Ø9.52 / Ø15.9	Ø9.52 / Ø15.9	Ø9.52 / Ø15.9	Ø9.52 / Ø15.9	Ø9.52 / Ø15.9	Ø9.52 / Ø15.9
	Maksymalna długość		m	30	50	75	75	75	75	75	75
	Maksymalna różnica poziomów		m	20	25	30	30	30	30	30	30
Odprowadzenie skroplin			mm	Ø32	Ø32	Ø32	Ø32	Ø32	Ø32	Ø32	Ø32
Zalecane przewody elektryczne i zabezpieczenia	Przewód zasilający jedn. zewnętrzną		mm ²	3×1.5	3×2.5	3×4.0	5×2.5	3×4.0	5×2.5	5×2.5	5×2.5
	Przewód komunikacyjny		mm ²	4×1.0							
	Zabezpieczenie		A	20	20	40	20	40	25	25	25
Rekomendowane zakresy temperatury pracy (zewnętrzne)			Chłodzenie	°C				-15 ~ 50			
			Grzanie	°C				-15 ~ 24			

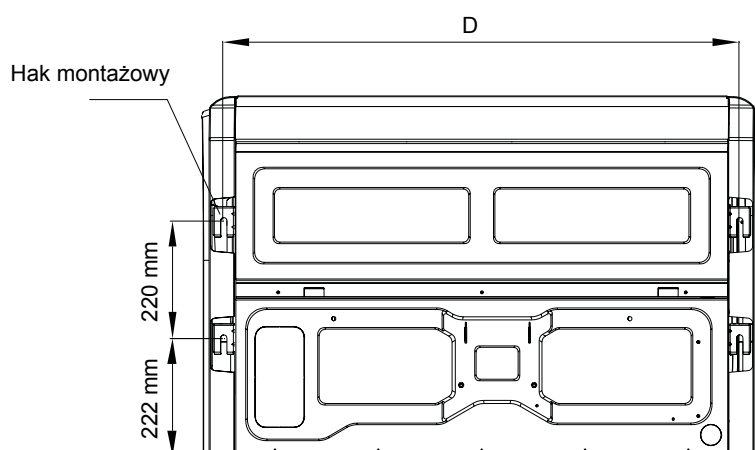
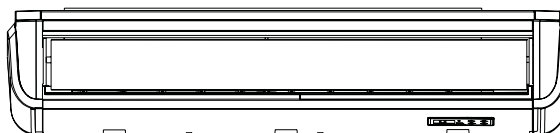
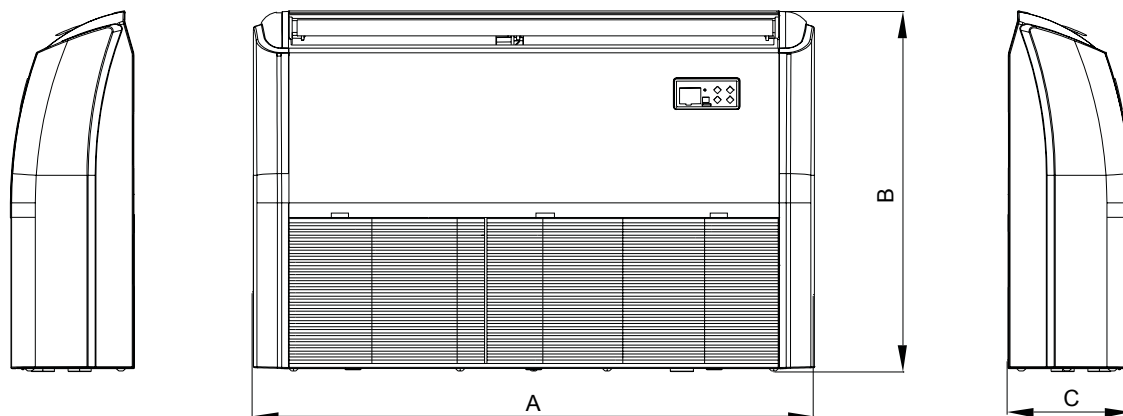
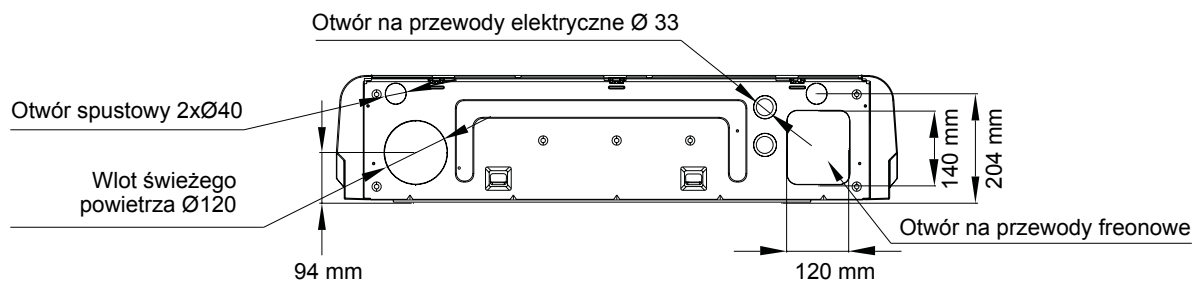
Wydajność jest ustalona na podstawie następujących warunków:

Chłodzenie: temperatura wewnętrzna 27°C DB/19°C WB; temperatura zewnętrzna 35°C DB/24°C WB. Grzanie: temperatura wewnętrzna 20°C DB/15°C WB; temperatura zewnętrzna 7°C DB/6°C WB. Długość orurowania: Długość połączonych rur wynosi 7.5 m, różnica poziomów wynosi 0. Urządzenie zawiera fluorowane gazy cieplarniane [R32 GWP=675]. Dla poprawnej pracy jednostek zewnętrznych w trybie pompy ciepła, konieczne jest zastosowanie grzałki tacy ociekowej lub zapewnienie swobodnego odpływu kondensatu w inny sposób. Dobór odpowiedniego rozwiązania jest w gestii instalatora.

Akcesoria

Standard	
RG51A(2)/E	Sterownik bezprzewodowy
Opcja	
KJR-29B	Sterownik indywidualny przewodowy podstawowy
KJR-120C1	Sterownik indywidualny przewodowy zaawansowany z harmonogramem tygodniowym
KJR-150A	Sterownik grupowy
CCM-180A/WS	Sterownik centralny z dotykowym ekranem i harmonogramem
CCM-30	Sterownik centralny podstawowy
CCM-15	Sterownik centralny bez wyświetlacza. Możliwość sterowania przez komputer.
WIFI WF-60A1	Możliwość sterowania smartfonem z aplikacji NetHome Plus

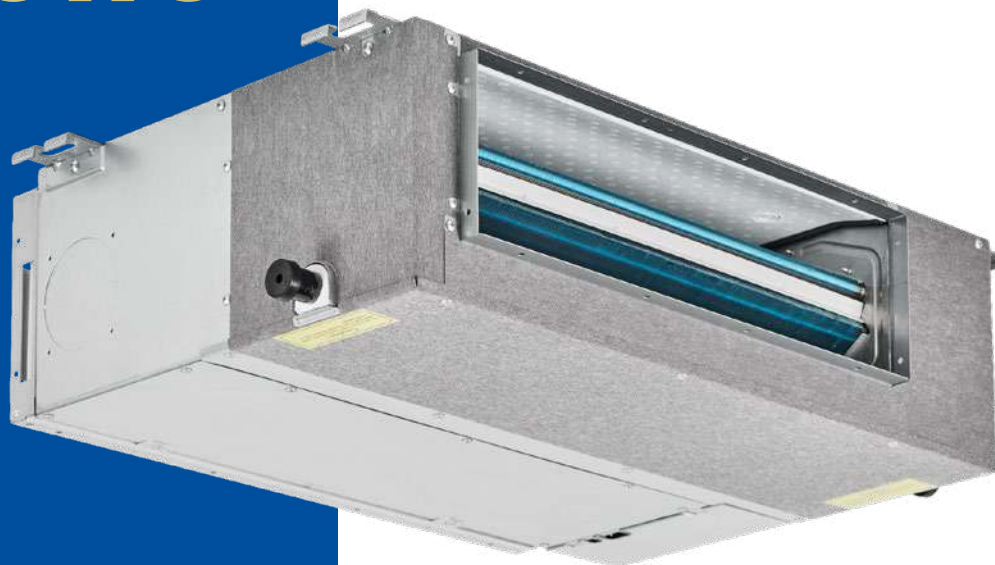
Jednostki wewnętrzne



Model (KBtu/h)	Jednostka	A	B	C	D
18-24	mm	1068	675	235	983
36-60	mm	1650	675	235	1565



Kanałowe



Nowa konstrukcja wentylatora

Nowa mimośrodowa ulepszona konstrukcja wentylatora poprawia przepływ powietrza na wylocie co skutkuje lepszą wydajnością

Niska konstrukcja

Mała wysokość urządzenia jest przeznaczona do montażu w wąskiej przestrzeni między-sufitowej. Ponadto urządzenie posiada dwie możliwości wlotu powietrza – z tyłu oraz od spodu, który można dopasować w zależności od lokalizacji montażu urządzenia.

Funkcje

STANDARDOWE

Dostępne ze sterownikiem przewodowym KJR-120C1



Sterownik przewodowy



Ustawienie sprzętu



Standardowy filtr



Praca w niskich temperaturach



Port alarmowy



Zdalny włącznik



Świeże powietrze



Funkcja "Przy mnie"



Opcjonalne podłączenie odpływu skroplin



Detekcja wycieku czynnika



Funkcja snu



Timer

OPCJONALNE



Sterownik centralny



Pilot bezprzewodowy (RG51A(2)/E)



Praca ekonomiczna (RG51A(2)/E)



Funkcja Clean



LED on/off



Sterowanie WiFi

Dane techniczne

Komplet			ZMTI-12HFN8-C1	ZMTI-18HFN8-C1	ZMTI-24HFN8-C1	ZMTI-36HFN8-C1	ZMTI-36HFN8-C3	ZMTI-42HFN8-C1	ZMTI-42HFN8-C3	ZMTI-48HFN8-C3	ZMTI-55HFN8-C3	
Jednostka wewnętrzna			DCTS-12R32IVT IN	DCTS-18R32IVT IN	DCTB-24R32IVT IN	DCTB-36R32IVT IN	DCTB-36R32IVT IN	DCTB-42R32IVT IN	DCTB-42R32IVT IN	DCTB-48R32IVT IN	DCTB-55R32IVT IN	
Jednostka zewnętrzna			UNVS-12R32INT OU	UNVS-18R32INT OU	UNVS-24R32INT OU	UNVS-36R32INTS OU	UNVS-36R32INTT OU	UNVS-42R32INTS OU	UNVS-42R32INTT OU	UNVS-48R32INT OU	UNVS-55R32INT OU	
Zasilanie jednostki wewnętrznej [V/faza/Hz]			220-240/1/50	220-240/1/50	220-240/1/50	220-240/1/50	220-240/1/50	220-240/1/50	220-240/1/50	220-240/1/50	220-240/1/50	
Zasilanie jednostki zewnętrznej [V/faza/Hz]			220-240/1/50	220-240/1/50	220-240/1/50	220-240/1/50	380-415/3/50	220-240/1/50	380-415/3/50	380-415/3/50	380-415/3/50	
Wersja			Rewersyjna pompa ciepła									
Chłodzenie	Wydajność	Nominalna	kW	3.52	5.28	7.03	10.55	10.55	12.02	12.02	14.07	15.24
		Min-Max	kW	0.53-3.99	2.55-5.86	3.28-8.16	2.75-11.14	2.73-11.78	2.93-12.31	2.93-12.31	3.52-15.53	4.10-17.29
	Nominalny pobór mocy	kW	1.05	1.53	2.19	3.95	4.00	4.00	4.20	4.30	4.80	5.25
	EER	kW/kW	3.35	3.45	3.21	2.67	2.64	2.64	2.86	2.79	2.93	2.90
	ErP klasa energetyczna		A++	A++	A++	A++	A++	A++	A++	A++	A++	A++
Grzanie	Wydajność	Nominalna	kW	3.81	5.6	7.62	11.72	11.72	13.48	13.48	16.0	18.17
		Min-Max	kW	1.0-4.39	2.2-6.15	2.81-8.49	2.78-12.78	2.78-12.84	3.37-14.07	3.37-14.07	3.7-18.0	4.40-20.52
	Nominalny pobór mocy	kW	1.04	1.51	1.90	3.25	3.25	3.45	3.45	4.26	6.20	
	COP	kW/kW	3.66	3.69	4.01	3.61	3.61	3.91	3.91	3.91	3.76	2.93
	ErP klasa energetyczna		A+	A+	A+	A+	A+	A+	A+	A	A+	
Maksymalny pobór prądu			A	10.0	13.5	13.5	21.5	10.0	21.5	12.0	11.2	14.0
Jednostka wewnętrzna	Wymiary (szer. x gł. x wys.)		mm	700x450x200	880x674x210	1100x774x249	1360x774x249	1360x774x249	1200x874x300	1200x874x300	1200x874x300	1200x874x300
	Wymiary transportowe (szer. x gł. x wys.)		mm	860x540x285	1070x725x280	1305x805x315	1570x805x330	1570x805x330	1405x915x365	1405x915x365	1405x915x365	1405x915x365
	Waga (netto/brutto)		kg	17.8/21.5	24.4/29.6	32.3/39.1	40.5/48.2	40.5/48.2	47.6/55.8	47.6/55.8	47.6/55.8	47.4/56.1
	Zewnętrzne ciśnienie statyczne		Pa	25 (0-60)	25 (0-100)	25 (0-160)	37 (0-160)	37 (0-160)	50 (0-160)	50 (0-160)	50 (0-160)	50 (0-160)
	Przepływ powietrza (niski/sredni/wysoki)		m³/min	5.0/8.0/10.0	8.59/11.77/15.19	13.75/17.25/20.48	25/30/35	25/30/35	28/34/40	28/34/40	28/34/40	30.3/36.8/43.3
	Poziom ciśnienia akustycznego (cichy/niski/sredni/wysoki)		dB(A)	23/29/30.5/34.5	26/34/38/41	27/37/40/42	42/46/48/49.5	42.5/46/48/49.5	43/48/49/51.5	43/48/49/51.5	42/47/49/50	47/49/52.5
	Poziom mocy akustycznej		dB(A)	58	58	62	61	61	67	67	66	66
Jednostka zewnętrzna	Wymiary (szer. x gł. x wys.)		mm	765x303x555	805x330x554	890x342x673	946x410x810	946x410x810	946x410x810	946x410x810	952x415x1333	952x415x1333
	Wymiary transportowe (szer. x gł. x wys.)		mm	887x337x610	915x370x615	995x398x740	1090x500x885	1090x500x885	1090x500x885	1090x500x885	1095x495x1480	1095x495x1480
	Waga (netto/brutto)		kg	26.6/29	32.5/35.2	43.9/46.9	66.9/71.5	80.5/85	71.0/75.0	80.5/85	103.7/118.3	107.0/121.2
	Przepływ powietrza		m³/min	36.7	32.5/35.2	58.3	66.9/71.5	66.7	66.7	66.7	125.0	125.0
	Poziom ciśnienia akustycznego		dB(A)	54	56	60	63	63	63	63	63.5	64
	Poziom mocy akustycznej		dB(A)	62	65	69	70	70	72	72	74	75
Czynnik chłodniczy	Typ			R32	R32	R32	R32	R32	R32	R32	R32	R32
	Ilość		kg	0.72	1.15	1.50	2.40	2.40	2.80	2.80	2.90	3.00
Rury chłodnicze	Ciecz/gaz		mm	Ø6.35 / Ø9.52	Ø6.35 / Ø12.7	Ø9.52 / Ø15.9	Ø9.52 / Ø15.9	Ø9.52 / Ø15.9	Ø9.52 / Ø15.9	Ø9.52 / Ø15.9	Ø9.52 / Ø15.9	Ø9.52 / Ø15.9
	Maksymalna długość		m	25	30	50	75	75	75	75	75	75
Maksymalna różnica poziomów			m	10	20	25	30	30	30	30	30	
Odprowadzenie skropliny			mm	Ø25	Ø25	Ø32	Ø32	Ø32	Ø32	Ø32	Ø32	
Zalecane przewody elektryczne i zabezpieczenia	Przewód zasilający jedn. zewnętrzną		mm²	3x1.5	3x1.5	3x2.5	3x4.0	5x2.5	3x4.0	5x2.5	5x2.5	5x2.5
	Przewód komunikacyjny		mm²	4x1.0								
	Zabezpieczenie		A	20	20	20	40	20	40	20	25	25
Rekomendowane zakresy temperatury pracy (zewnętrzne)			Chłodzenie	°C								
			Grzanie	°C								
				-15 ~ 50								
				-15 ~ 24								

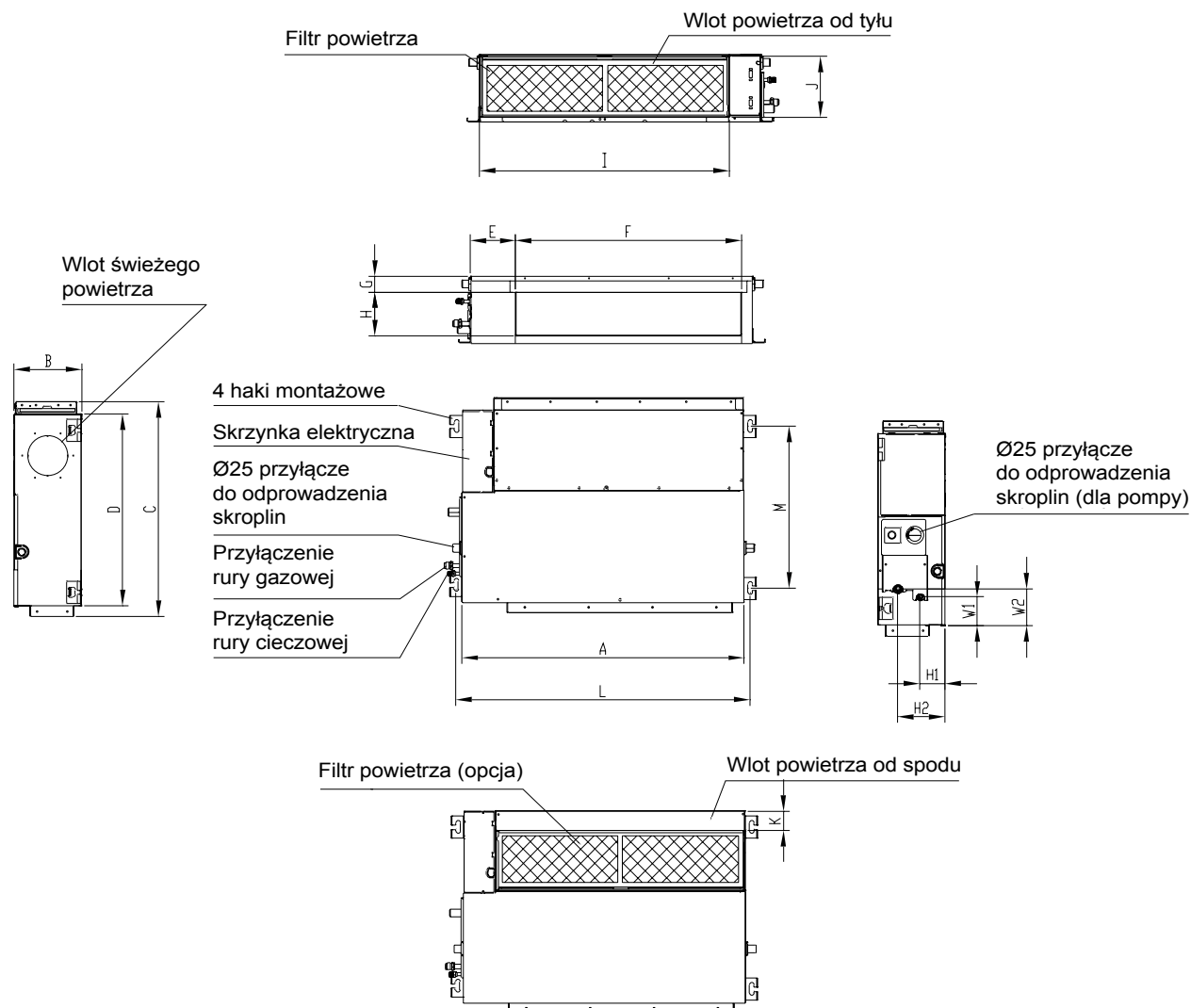
Wydajność jest ustalona na podstawie następujących warunków:

Chłodzenie: temperatura wewnętrzna 27°C DB/19°C WB; temperatura zewnętrzna 35°C DB/24°C WB. Grzanie: temperatura wewnętrzna 20°C DB/15°C WB; temperatura zewnętrzna 7°C DB/6°C WB. Długość orurowania: Długość połączonych rur wynosi 75 m, różnica poziomów wynosi 0. Urządzenie zawiera fluorowane gazy cieplarniane (R32 GWP=675). Dla poprawnej pracy jednostek zewnętrznych w trybie pompy ciepła, konieczne jest zastosowanie grzałki tacy ociekowej lub zapewnienie swobodnego odpływu kondensatu w inny sposób. Dobór odpowiedniego rozwiązania jest w gestii instalatora.

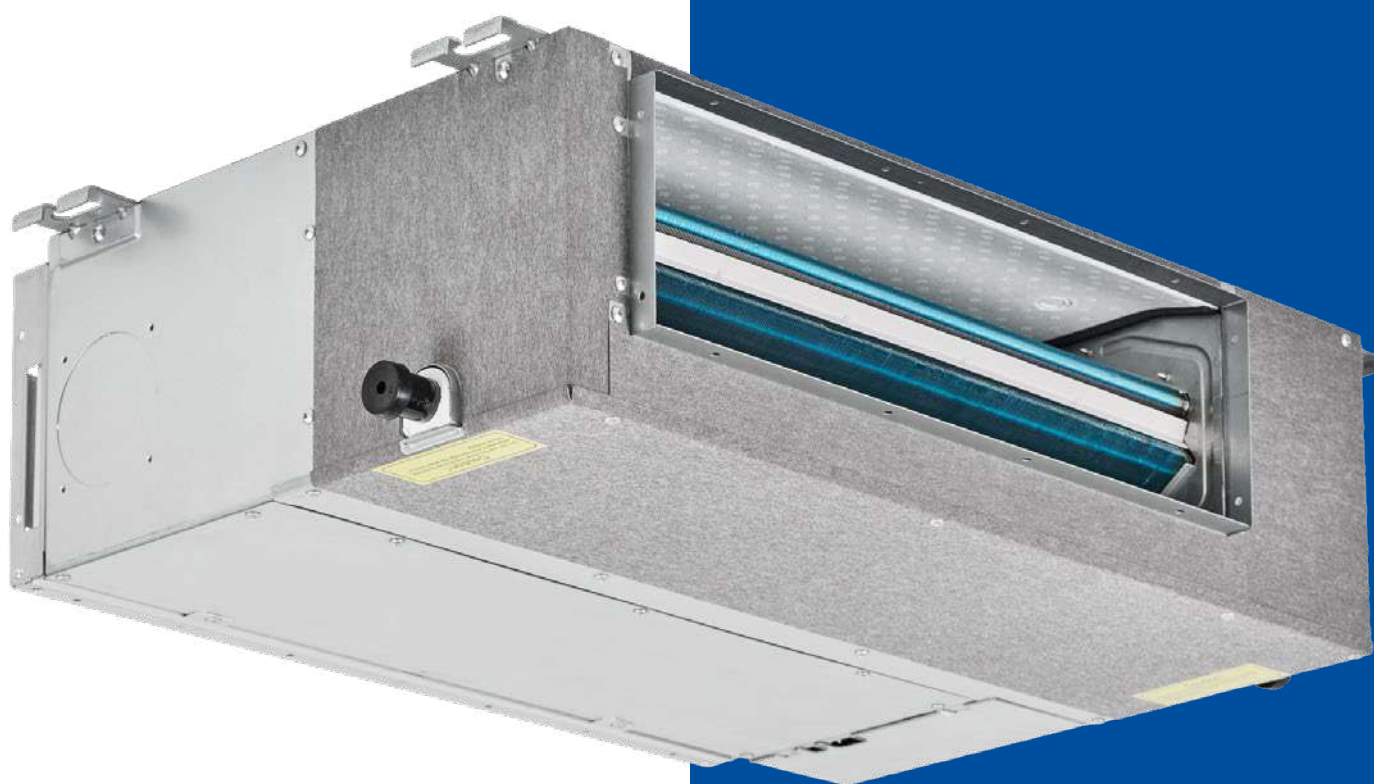
Akcesoria

Standard	
KJR-120C1	Sterownik indywidualny przewodowy zaawansowany z harmonogramem tygodniowym
Opcja	
R651A(2)/E	Sterownik bezprzewodowy
KJR-150A	Sterownik grupowy
CCM-180A/WS	Sterownik centralny z dotykowym ekranem i harmonogramem
CCM-30	Sterownik centralny podstawowy
CCM-15	Sterownik centralny bez wyświetlacza. Możliwość sterowania przez komputer.
WIFI WF-60A1	Możliwość sterowania smartfonem z aplikacji NetHome Plus

Jednostki wewnętrzne



Model (KBtu/h)	Wymiary (mm)																
	A	B	C	D	E	F	G	H	I	J	K	L	M	H1	H2	H3	H4
12	700	210	506	450	137	537	30	152	599	186	50	741	360	84	140	84	84
18	880	210	674	600	140	706	50	136	782	190	40	920	508	78	148	88	112
24	1100	249	774	700	140	926	50	175	1001	228	5	1140	598	80	150	130	155
30-36	1360	249	774	700	140	1186	50	175	1261	228	5	1400	598	80	150	130	155
42-55	1200	300	874	800	123	1044	50	227	1101	280	5	1240	697	80	150	185	210



Kanałowe BIG Inverter



Wysokie ciśnienie statyczne

Ciśnienie statyczne do 400 Pa umożliwia stosowanie kanałów o długości do 14 m na wysokości do 6,5 m. Urządzenie dedykowane do dużych, przestronnych pomieszczeń.

Elastyczna instalacja

Wysokie ciśnienie statyczne pozwala zastosować różne rozwiązania rozprzewodzenia powietrza w pomieszczeniach o nietypowych kształtach.

Funkcje

STANDARDOWE

Dostępne ze sterownikiem przewodowym WDC86E/KD



Sterownik przewodowy



Detekcja wycieku czynnika



Świeże powietrze



Praca w niskich temperaturach



Port alarmowy



Timer



Auto restart

OPCJONALNE



Sterownik centralny



Pilot bezprzewodowy [RM05]

Dane techniczne

Komplet				ZBIG-200N1-C3	ZBIG-250N1-C3	ZBIG-280N1-C3	ZBIG-400N1-B3	ZBIG-450N1-B3	ZBIG-560N1-B3
Jednostka wewnętrzna				MDV-200T1/DN1	MDV-250T1/DN1	MDV-280T1/DN1	MDV-400T1/DN1	MDV-450T1/DN1	MDV-560T1/DN1
Jednostka zewnętrzna				MVi-200WV2RN1(A)	MVi-260WV2RN1(A)	MVi-280WV2RN1(A)	MDV-V400W/DRN1	MDV-V450W/DRN1	MV6- i560WV2GN1-E
Zasilanie jednostki wewnętrznej [V/faza/Hz]				220-240/1/50	220-240/1/50	220-240/1/50	220-240/1/50	220-240/1/50	220-240/1/50
Zasilanie jednostki zewnętrznej [V/faza/Hz]				380-415/3/50	380-415/3/50	380-415/3/50	380-415/3/50	380-415/3/50	380-415/3/50
Wersja				Rewersyjna pompa ciepła					
Chłodzenie	Wydajność	Nominalna	kW	20.0	25.0	28.0	40.0	45.0	56.0
	Nominalny pobór mocy		kW	7.09	8.8	13.9	13.70	15.40	18.27
	EER		kW/kW	2.82	2.84	2.01	2.92	2.92	3.07
Grzanie	Wydajność	Nominalna	kW	22.5	26.0	31.5	45.0	56.0	63.0
	Nominalny pobór mocy		kW	7.09	8.0	7.88	12.90	14.50	16.07
	COP		kW/kW	3.17	3.25	4.00	3.49	3.86	3.92
Jednostka wewnętrzna	Wymiary (szer. x gł. x wys.)	mm	1440×505×925	1440×505×925	1440×505×925	2005×670×929	2005×670×929	2005×670×929	2005×670×929
	Wymiary transportowe (szer. x gł. x wys.)	mm	1509×550×990	1509×550×990	1509×550×990	2095×800×964	2095×800×964	2095×800×964	2095×800×964
	Waga (netto/brutto)	kg	130/142	130/142	130/142	210.0/235.0	210.0/235.0	218.0/248.0	218.0/248.0
	Zewnętrzne ciśnienie statyczne	Pa	170 [20-250]	170 [20-250]	170 [20-250]	300 (100 - 400)	300 (100 - 400)	300 (100 - 400)	300 (100 - 400)
	Przepływ powietrza [niski/sredni/wysoki]	m ³ /min	62.4/67.4/72.6	62.4/67.4/72.6	62.4/67.4/72.6	73.3/90.8/108.3	73.3/90.8/108.3	83.3/103.3/123.3	83.3/103.3/123.3
	Poziom ciśnienia akustycznego [niski/sredni/wysoki]	dB(A)	50/54/57	50/54/57	50/54/57	52/57/60	52/57/60	51/56/59	51/56/59
Jednostka zewnętrzna	Wymiary (szer. x gł. x wys.)	mm	1120×1558×528	1120×1558×528	1120×1558×528	1360×540×1650	1460×540×1650	1340×825×1635	1340×825×1635
	Wymiary transportowe (szer. x gł. x wys.)	mm	1270×1720×565	1270×1720×565	1270×1720×565	1450×560×1785	1550×560×1785	1405×910×1805	1405×910×1805
	Waga (netto/brutto)	kg	143.0/159.0	144.0/160.0	144.0/160.0	240.0/260.0	275.0/290.0	344.0/364.0	344.0/364.0
	Przepływ powietrza	m ³ /min	150	166.67	183.33	276.0	276.0	283.0	283.0
	Poziom ciśnienia akustycznego	dB(A)	58	59	60	62	62	66	66
Czynnik chłodniczy	Typ		R410A	R410A	R410A	R410A	R410A	R410A	R410A
Rury chłodnicze	Ciecz/gaz	mm	Ø9,53 / Ø19,1	Ø9,53 / Ø22,2	Ø9,53 / Ø22,2	Ø12,7 / Ø22,2	Ø12,7 / Ø25,4	Ø19,1 / Ø31,8	Ø19,1 / Ø31,8
Odprowadzenie skroplin		mm ²	Ø32	Ø32	Ø32	Ø32	Ø32	Ø32	Ø32
Zalecane przewody elektryczne i zabezpieczenia	Przewód zasilający jedn. wewnętrzną	mm ²	3×2.5	3×2.5	3×2.5	3×2.5	3×2.5	3×2.5	3×2.5
	Przewód zasilający jedn. zewnętrzną	mm ²	5×4.0	5×4.0	5×4.0	5×4.0	5×4.0	5×4.0	5×6.0
	Przewód komunikacyjny	mm ²	3×0.75 (ekranowany)						
Rekomendowane zakresy temperatury pracy [zewnętrzne]	Chłodzenie	°C	-15 - 55	-15 - 55	-15 - 55	-15 - 55	-15 - 55	-15 - 55	-5 - 48
	Grzanie	°C	-25 - 27	-25 - 27	-25 - 27	-25 - 27	-25 - 27	-25 - 27	-23 - 24

Wydajność jest ustalona na podstawie następujących warunków:

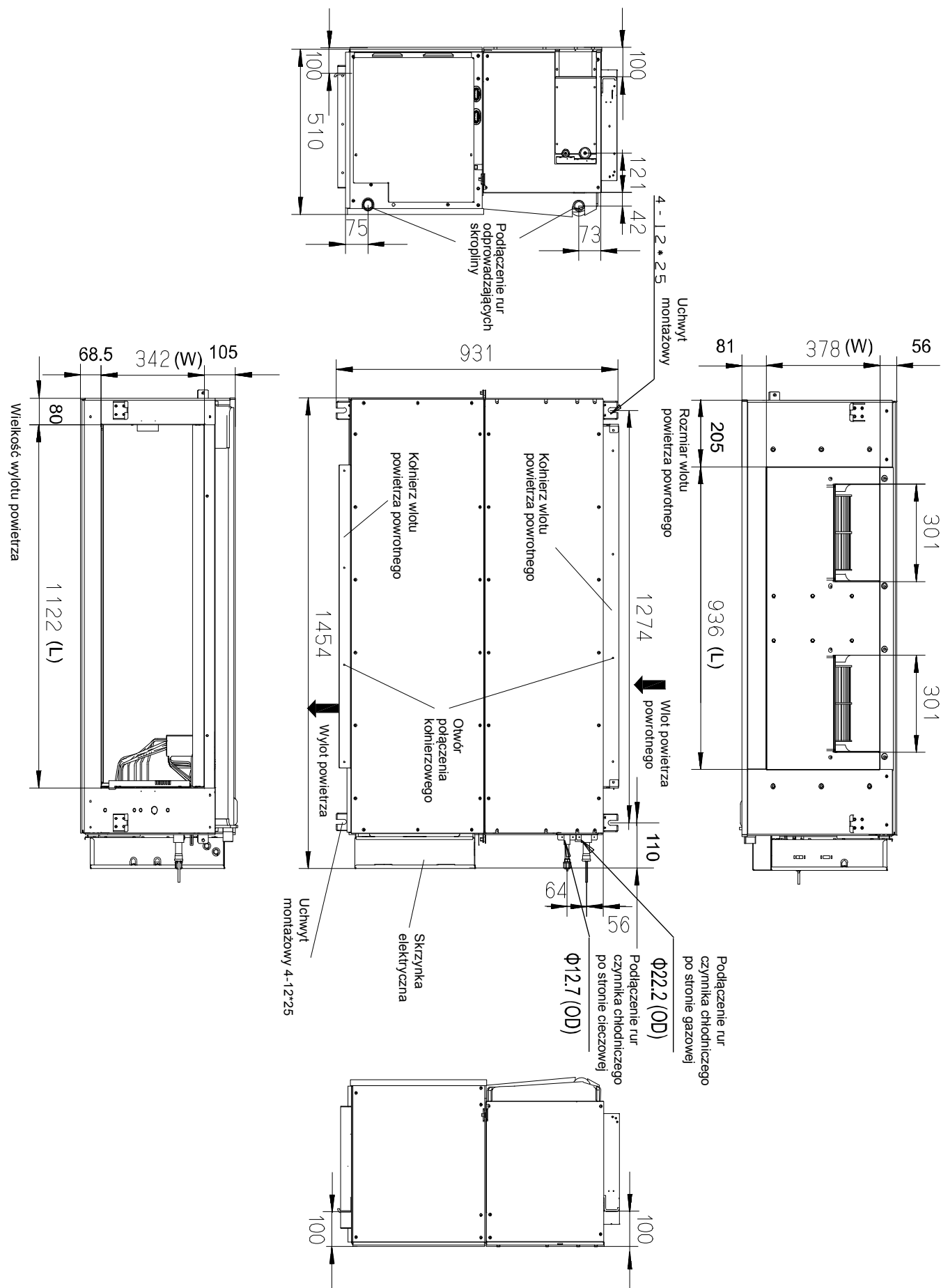
Chłodzenie: temperatura wewnętrzna 27°C DB/19°C WB; temperatura zewnętrzna 35°C DB/24°C WB. Grzanie: temperatura wewnętrzna 20°C DB/15°C WB; temperatura zewnętrzna 7°C DB/6°C WB. Długość orurowania: Długość połączonych rur wynosi 75 m, różnica poziomów wynosi 0. Urządzenie zawiera fluorowane gazy cieplarniane (R410A GWP=2088). Dla poprawnej pracy jednostek zewnętrznych w trybie pompy ciepła, konieczne jest zastosowanie grzałki tacy ociekowej lub zapewnienie swobodnego odpływu kondensatu w inny sposób. Dobór odpowiedniego rozwiązania jest w gestii instalatora.

Akcesoria

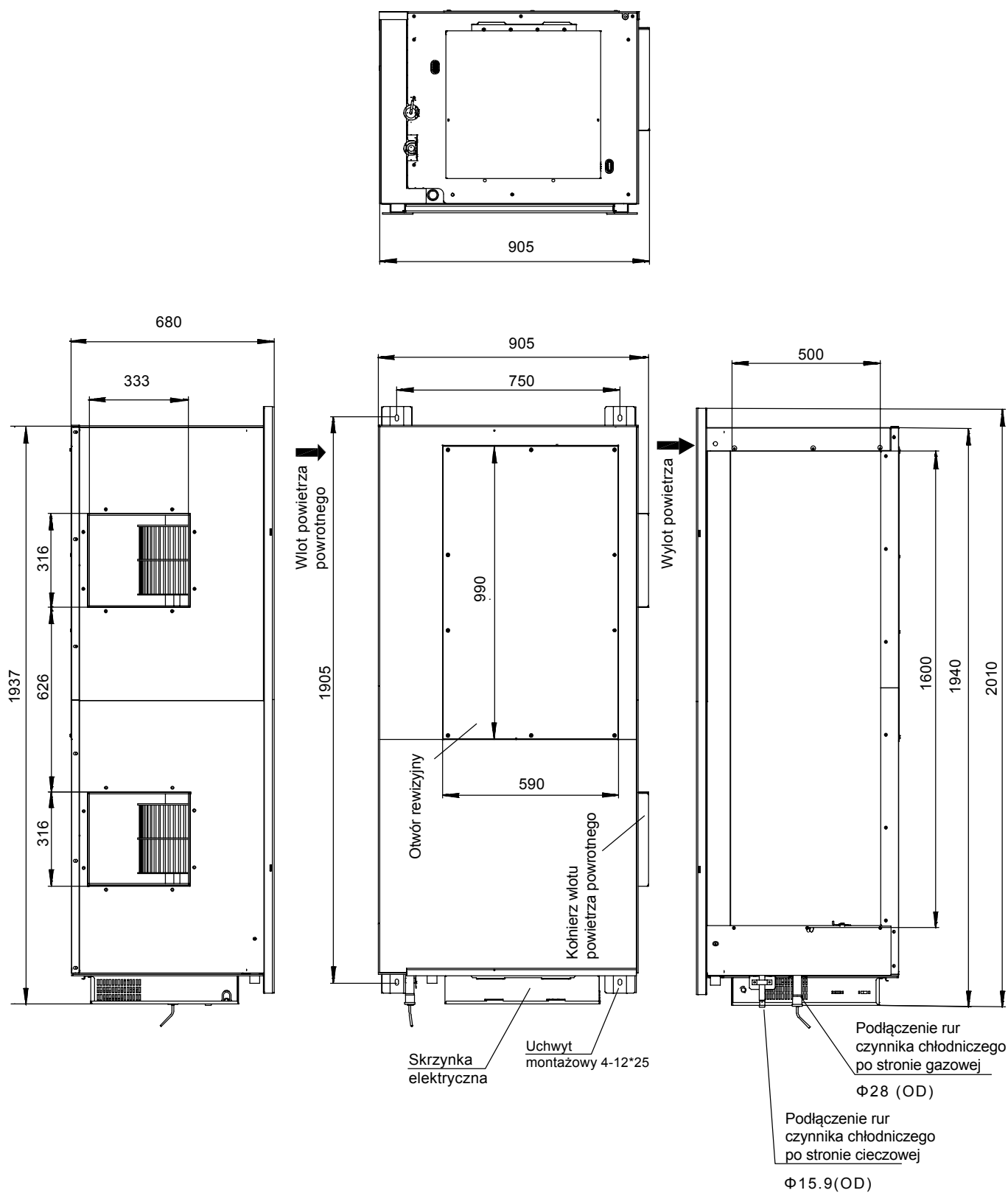
Standard	
WDC86E/KD	Sterownik indywidualny przewodowy zaawansowany z harmonogramem tygodniowym
Opcja	
RM05	Sterownik bezprzewodowy
WDC120E/KD	Sterownik grupowy z harmonogramem tygodniowym
CCM-180A/WS	Sterownik centralny z dotykowym ekranem i harmonogramem
CCM-30	Sterownik centralny podstawowy
CCM-15	Sterownik centralny bez wyświetlacza. Możliwość sterowania przez komputer.

Jednostki wewnętrzne

MDV-200T1/DN1, MDV-250T1/DN1, MDV-280T1/DN1

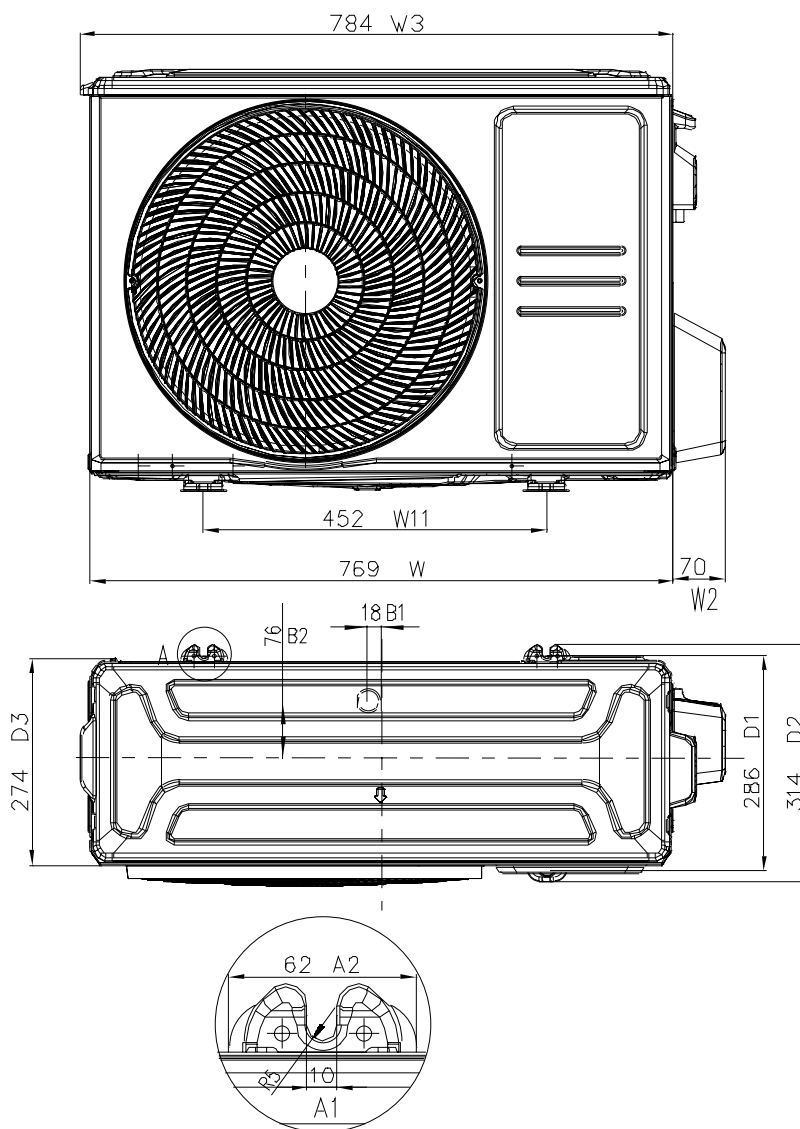
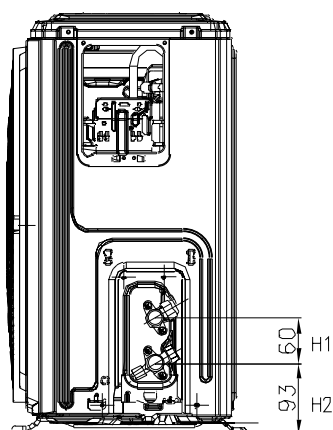
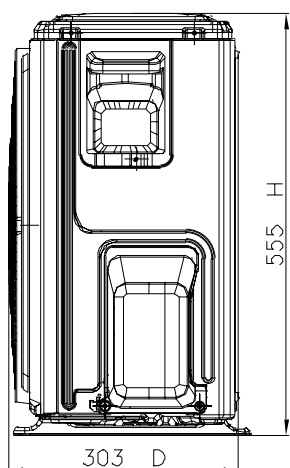


MDV-400T1/DN1, MDV-450T1/DN1, MDV-560T1/DN1

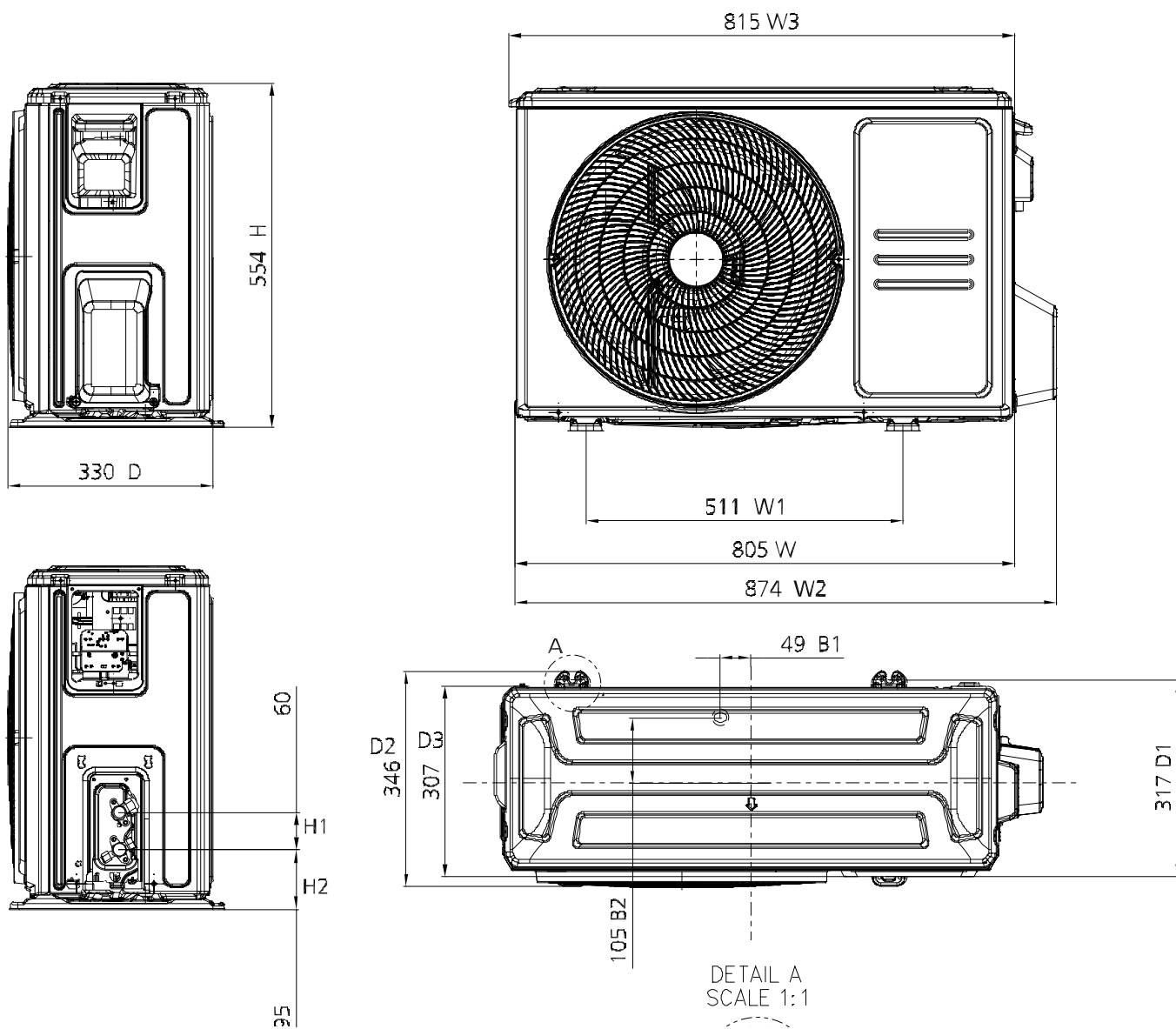


Jednostki zewnętrzne

UNVS-12R32INT OU

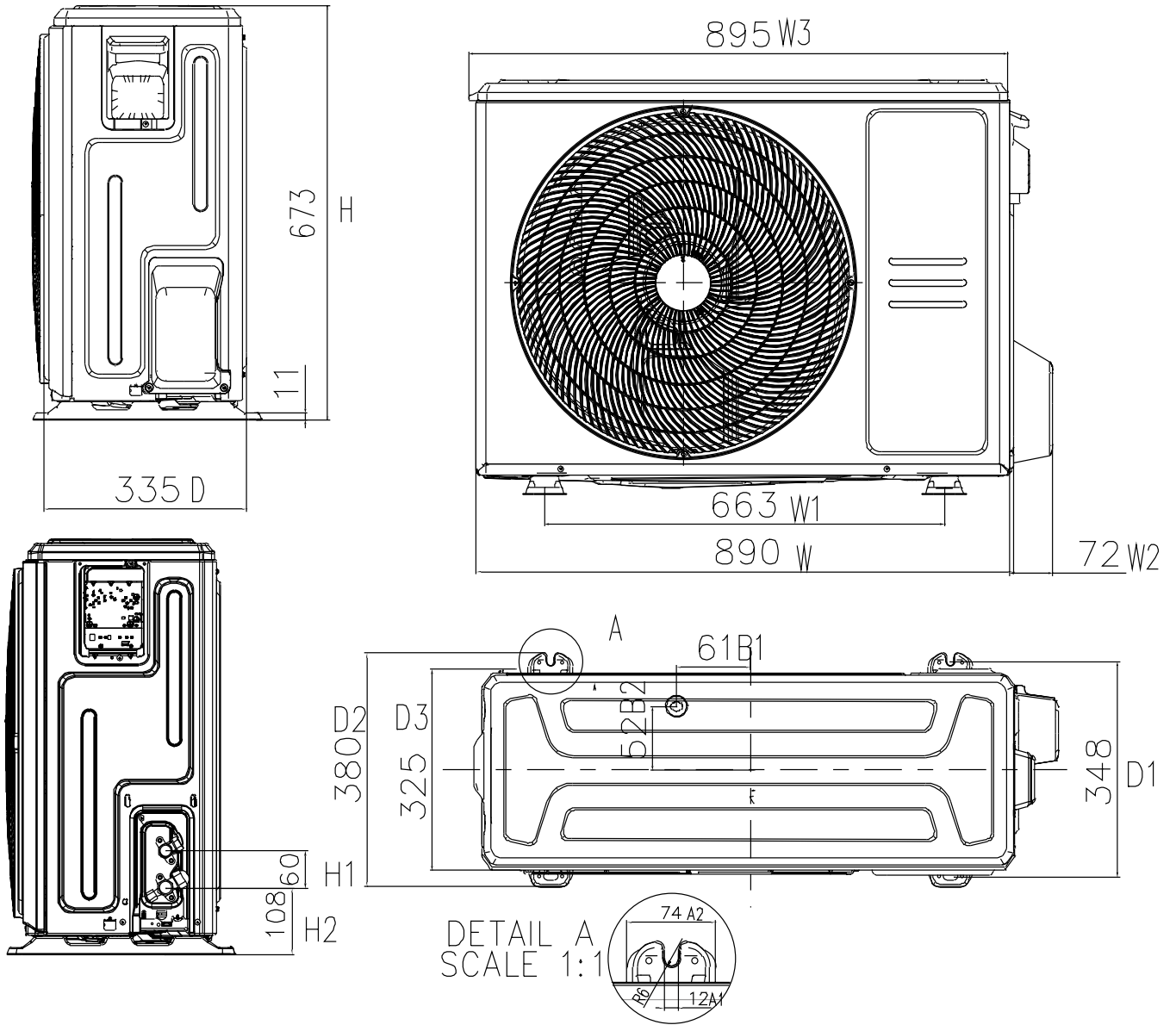


UNVS-18R32INT OU

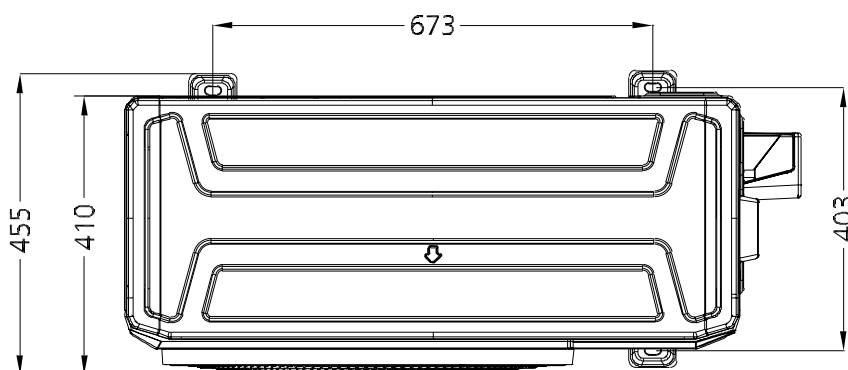
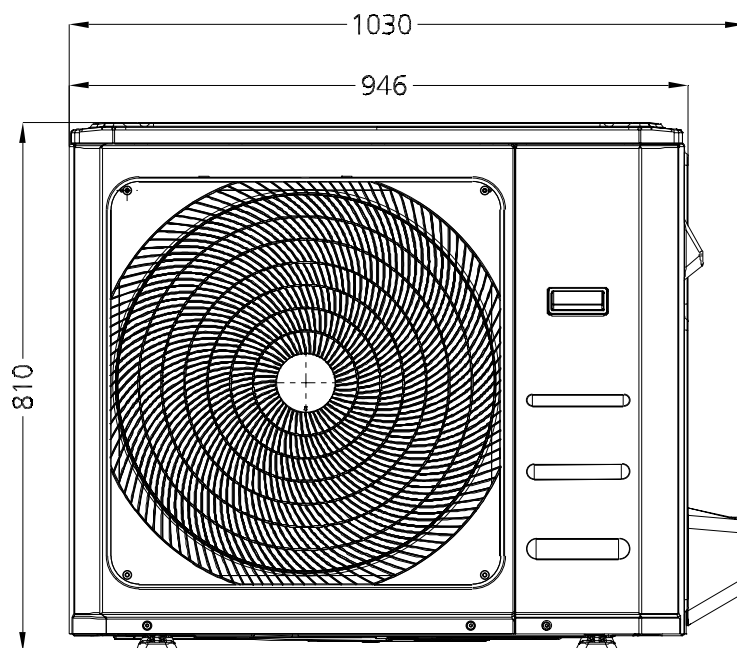
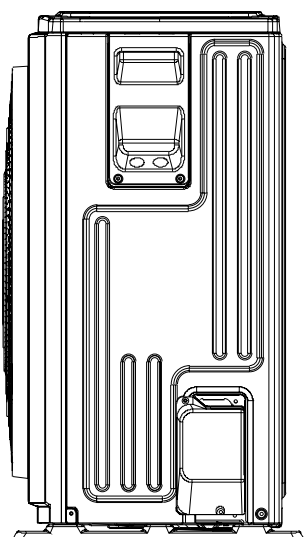


UNVS-24R32INT OU

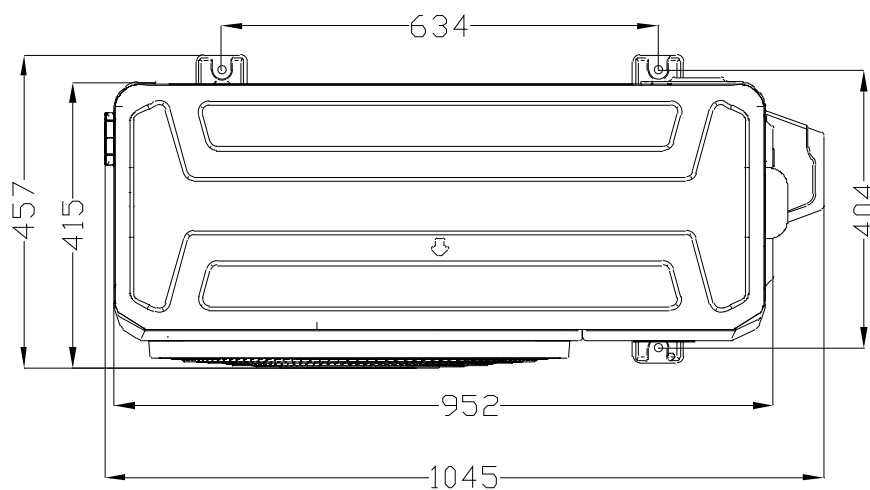
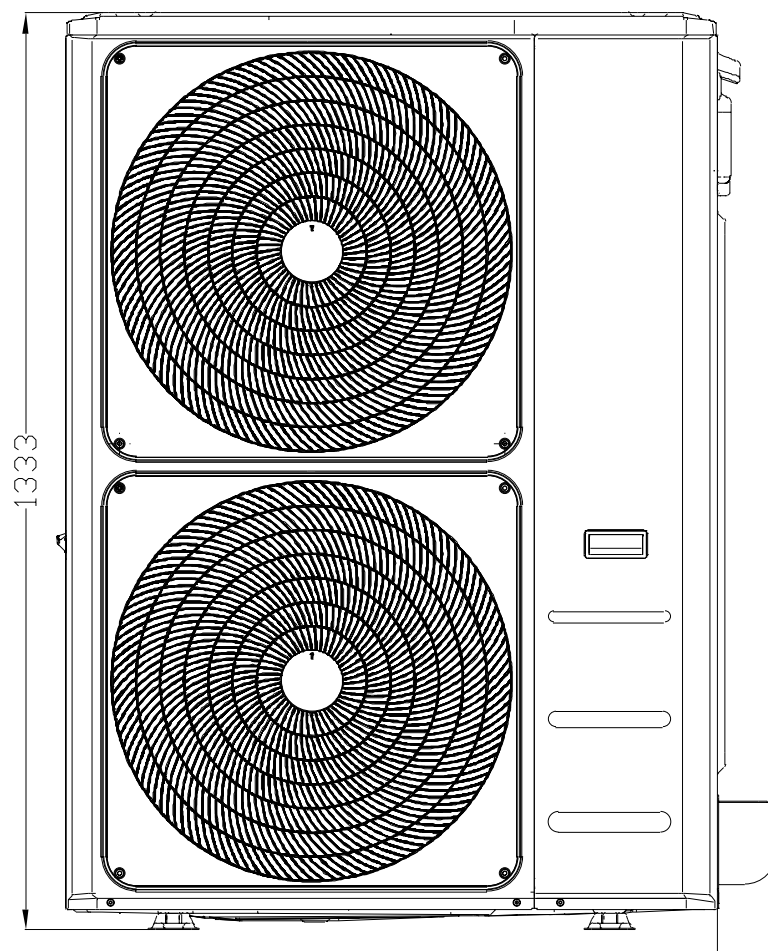
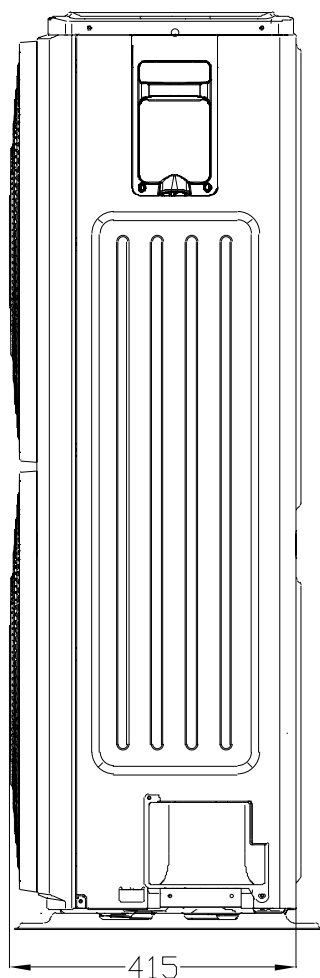
SERIA OFFICE STANDARD - JEDNOSTKI ZEWNĘTRZNE



UNVS-36R32INTS OU, UNVS-36R32INTT OU, UNVS-42R32INTS OU, UNVS-42R32INTT OU



UNVS-48R32INT OU, UNVS-55R32INT OU







**AGREGATY
do central
wentylacyjnych**



AIR Kit



AIR Kit

Moduł sterujący AIR Kit umożliwia podłączenie uniwersalnej, inwerterowej jednostki zewnętrznej do wymiennika freonowego w centrali wentylacyjnej.

Podstawowe cechy:

- prosta budowa i niski koszt
- pełna kontrola agregatu skraplającego
- sterowanie za pomocą sygnału analogowego 0-10VDC
- tryb grzania, tryb chłodzenia
- funkcja miękkiego startu
- obsługa wszystkich urządzeń MDV z serii Office Standard
- wyświetlanie błędów
- funkcja defrost
- czujnik przeciwwzmożeniowy Frost (opcja)
- sterowanie za pomocą sygnału on/off

Tryb grzania/tryb chłodzenia

Moduł AIR Kit może zasilać zarówno wymienniki w centralach wentylacyjnych pracujące jako chłodnice jak i nagrzewnice powietrza.



Bardzo proste podłączenie

Układ wykorzystuje elementy rozprężne wbudowane w jednostkę zewnętrzną, nie ma więc konieczności stosowania dodatkowych zaworów.

Sterowanie agregatem odbywa się za pomocą sygnałów wejściowych:

- bezpotencjałowy sygnał on-off do zezwolenia pracy w chłodzeniu i grzaniu
- sygnał 0-10 V prądu stałego do płynnej regulacji wydajności agregatu

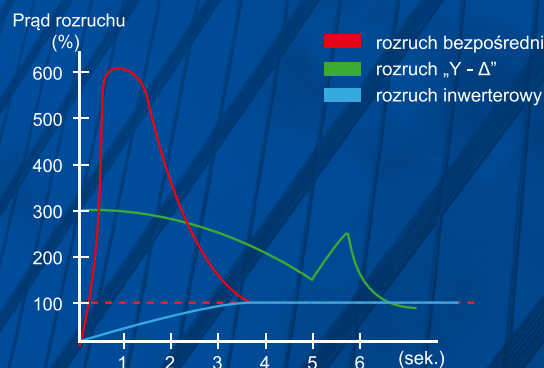
Sygnały wyjściowe z modułu sterującego:

- bezpotencjałowy sygnał w przypadku wystąpienia alarmu
- bezpotencjałowy sygnał podczas funkcji odszraniania wymiennika jednostki zewnętrznej

Miękki start

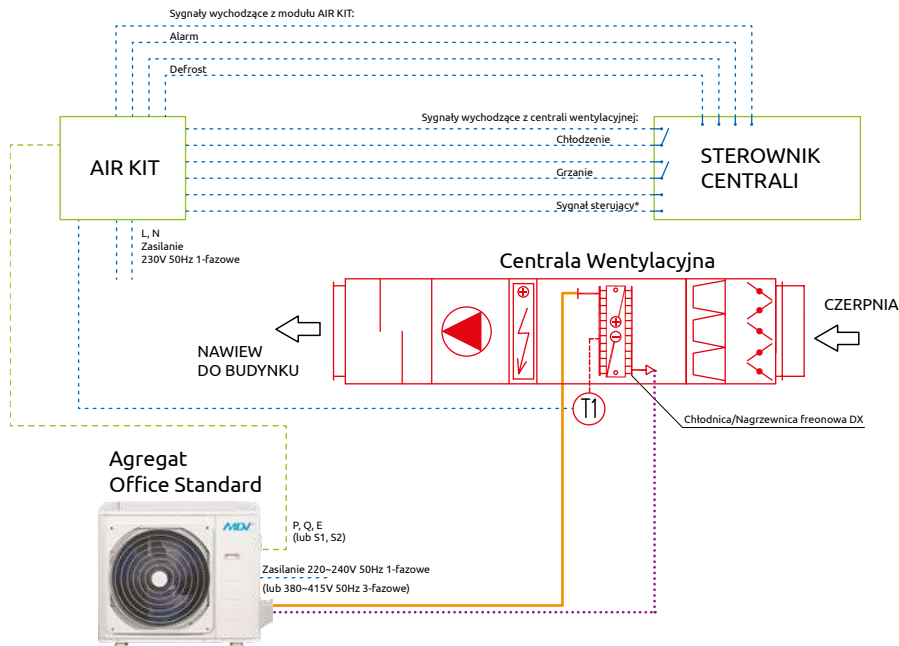
Inwerterowa sprężarka z funkcją "miękkiego" startu ogranicza chwilowe przeciążenia i spadki napięcia w sieci elektrycznej budynku. Wysokowydajne sprężarki inwerterowe uzyskują nominalną wydajność w bardzo krótkim czasie co bezpośrednio wpływa na czas wychłodzenia lub nagrzania klimatyzowanych pomieszczeń. Mniejsze wahania temperatury gwarantują natychmiastowe uczucie komfortu.

Porównanie rozruchu inwerterowego z rozruchem tradycyjnym



Schematy połączeń

Schemat połączenia agregatu z centralą wentylacyjną nawiewną



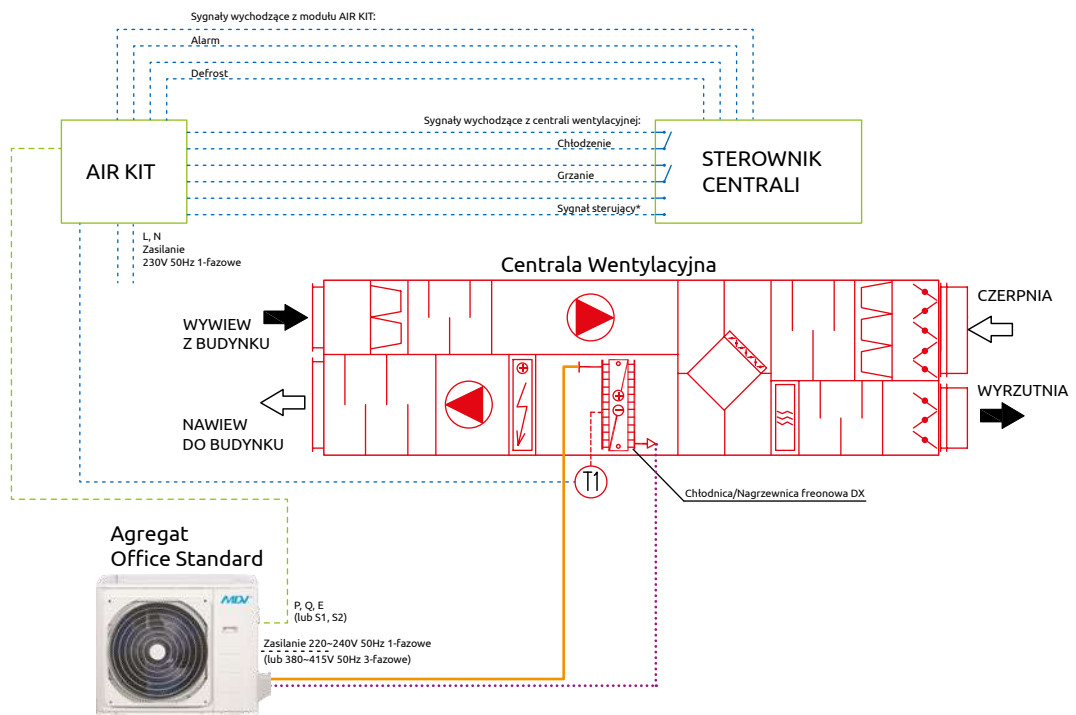
Oznaczenia:

- Rurociąg miedziany CIECZOWY izolowany termicznie
- Rurociąg miedziany GAZOWY izolowany termicznie
- - - Połączenia elektryczne / Sygnałowe i sterujące
- Ⓜ Opcjonalny czujnik temperatury do zabezpieczenia przeciw zamrożeniowego

*Sygnały sterujące:

- analogowy 0-10V
- oporowy 0-25 Ω
- ON/OFF

Schemat połączenia agregatu z centralą wentylacyjną nawiewno-wywiewną



Oznaczenia:

- Rurociąg miedziany CIECZOWY izolowany termicznie
- Rurociąg miedziany GAZOWY izolowany termicznie
- - - Połączenia elektryczne / Sygnałowe i sterujące
- Ⓜ Opcjonalny czujnik temperatury do zabezpieczenia przeciw zamrożeniowego

*Sygnały sterujące:

- analogowy 0-10V
- oporowy 0-25 Ω
- ON/OFF

AHUKZ-DM

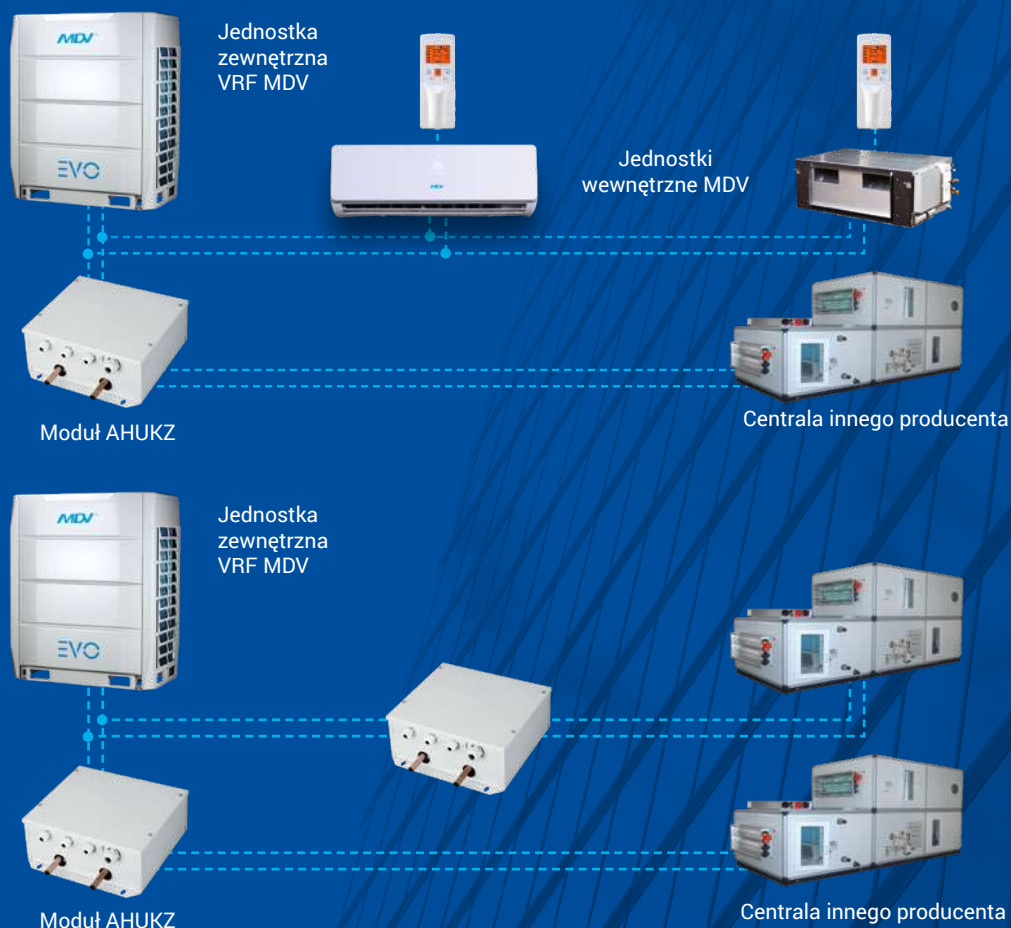


Funkcje

Moduły sterujący CE-AHUKZ-00-03DM umożliwiają współpracę układu VRF marki MDV z urządzeniami innych producentów, wymagającymi zasilania czynnikiem R410A. Moduł można zastosować do zasilania wymienników freonowych w centralach wentylacyjnych oraz innych nietypowych urządzeniach klimatyzacyjnych.

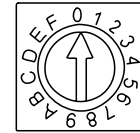
Dowolna konfiguracja

Centrala może być podłączona jako jedna z kilku jednostek wewnętrznych w układzie VRF (jednostki wewnętrzne o sumarycznej wydajności minimum 50% wydajności całego układu chłodniczego). Istnieje również możliwość podłączenia jednej centrali bezpośrednio do jednego agregatu lub kilku central do jednego agregatu z zachowaniem indywidualnego sterowania.



Regulacja wydajności – duża elastyczność zastosowań

Moduły AHUKZ dostępne są w wielkościach od 2,2 kW do 56 kW. Za pomocą wbudowanego pokrętki można zredukować nominalną wydajność modułu tak, aby optymalnie dopasować go do wydajności wymiennika ciepła w centrali. Wbudowany elektroniczny zawór rozprężny umożliwia płynną regulację chłodzenia i grzania gwarantując zapewnienie komfortu w klimatyzowanym pomieszczeniu.

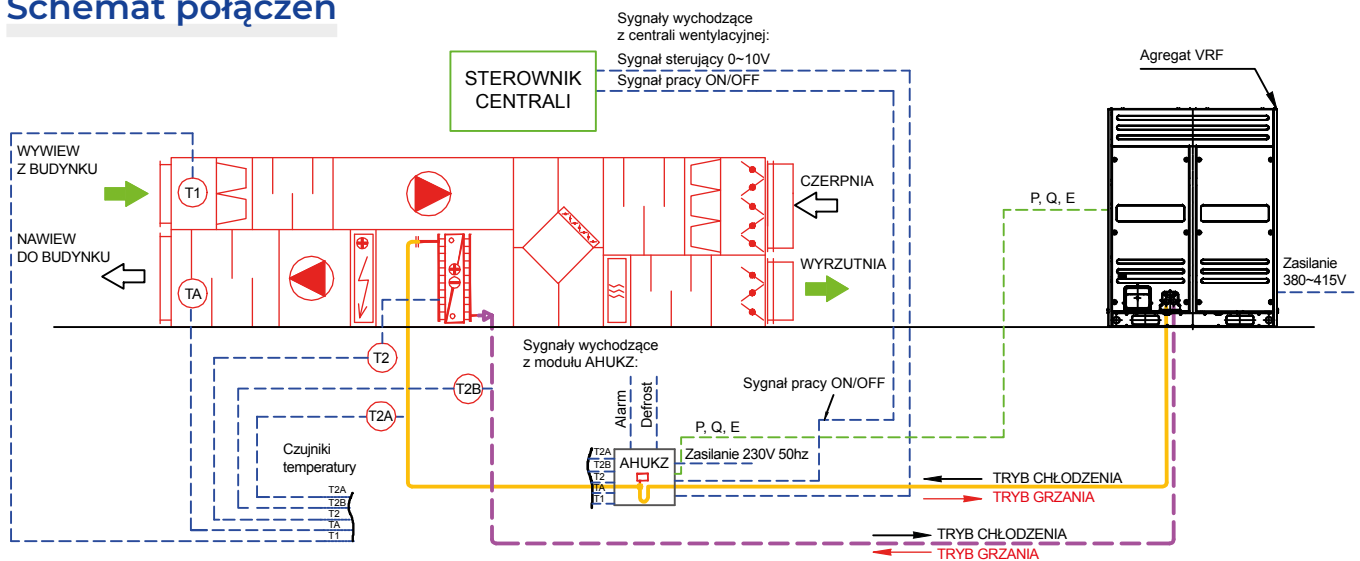


ENC1

Płynna regulacja wydajności sygnałem z centrali wentylacyjnej

Moduł AHUKZ pozwala na regulację wydajności za pomocą analogowego sygnału z centrali wentylacyjnej 0-10V. Dodatkowo moduł ten posiada sygnał wychodzący defrost i automatyczną zmianę trybu pracy.

Schemat połączeń



OZNACZENIA:

- T1** temperatura powietrza powrotnego (na wyciągu powietrza z pomieszczenia)
- TA** temperatura powietrza nawiewanego
- T2A** temperatura wejściowa wymiennika ciepła (rura cieczowa)
- T2** średnia temperatura wymiennika ciepła (na środku wymiennika ciepła)
- T2B** temperatura wyjściowa wymiennika ciepła (rura gazowa)

- Rurociąg miedziany CIECZOWY izolowany termicznie
- Rurociąg miedziany GAZOWY izolowany termicznie
- - - Połączenia elektryczne / sygnałowe i sterujące

Dane techniczne

Model		AHUKZ-00DM	AHUKZ-01DM	AHUKZ-02DM	AHUKZ-03DM
Zasilanie	V/faza/Hz	220-240/1/50	220-240/1/50	220-240/1/50	220-240/1/50
Chłodzenie	Wydajność minimum / maximum	kW 2,2-9,0	kW 9,0-20	kW 20-36	kW 36-56
	Wydajność minimum / maximum	kW 2,2-9,0	kW 9,0-20	kW 20-36	kW 36-56
Wymiary	Wymiary netto (szer. × wys. × gł.)	mm 393×341×125	mm 393×341×125	mm 393×341×125	mm 393×341×125
	Wymiary transportowe (szer. × wys. × gł.)	mm 490×440×205	mm 490×440×205	mm 490×440×205	mm 490×440×205
Czynnik chłodniczy		R410A	R410A	R410A	R410A
Regulacja przepływu czynnika		Elektroniczny zawór rozprężny			
Orurowanie	Rura wlotowa	mm Ø8	mm Ø8	mm Ø12,7	mm Ø15,9
	Rura wylotowa	mm Ø8	mm Ø8	mm Ø12,7	mm Ø15,9
Przewody	Zasilanie	mm ² 3×2,0	mm ² 2×2,0	mm ² 3×4,0	mm ² 3×4,0
	Komunikacja z jednostką zewnętrzną	mm ² 3×0,75 ekranowane	mm ² 3×0,75 ekranowane	mm ² 3×0,75 ekranowane	mm ² 3×0,75 ekranowane
Sterownik przewodowy		WDC-86E/KD	WDC-86E/KD	WDC-86E/KD	WDC-86E/KD



Dane techniczne

Komplet				AHU-KIT09-B1AF	AHU-KIT12-B1AF	AHU-KIT09-CX1AF	AHU-KIT12-CX1AF	AHU-KIT18-CX1AF	AHU-KIT24-CXAF	
Moduł wymiennika				KA8140	KA8140	KA8140	KA8140	KA8140	KA8140	
Jednostka zewnętrzna				MOBA03-09HFN8-QRDOGW	MOBA03-12HFN8-QRDOGW	MOX133-09HFN8-QRDOGW	MOX133-12HFN8-QRDOGW	MOX330-18HFN8-QRDOGW	MOX431-24HFN8-QRDOGW	
Zasilanie jednostki zewnętrznej (V/faza/Hz)				220-240/1/50	220-240/1/50	220-240/1/50	220-240/1/50	220-240/1/50	220-240/1/50	
Zasilanie modułu wymiennika (V/faza/Hz)				220-240/1/50	220-240/1/50	220-240/1/50	220-240/1/50	220-240/1/50	220-240/1/50	
Wersja				Rewersyjna pompa ciepła						
Chłodzenie	Wydajność	Nominalna	kW	2.6	3.5	2.6	3.5	5.3	7.0	
		Min-Max	kW	1.0-3.2	1.1-4.1	0.9-3.4	1.1-4.2	0.34-5.83	2.1-7.9	
	Nominalny pobór mocy		kW	0.71	1.24	0.73	1.21	1.55	2.60	
	EER		kW/kW	3.70	2.82	3.60	2.89	3.42	2.69	
Grzanie	Wydajność	Nominalna	kW	2.9	3.5	2.9	3.8	5.6	7.3	
		Min-Max	kW	0.8-3.4	1.1-4.2	0.8-3.4	1.1-4.2	3.1-5.85	1.6-7.9	
	Nominalny pobór mocy		kW	0.74	0.96	0.73	1.10	1.57	2.40	
	COP		kW/kW	3.92	3.65	3.97	3.45	3.57	3.04	
Przepływ powietrza				m ³ /min	28.3	28.3	29.2	30.0	35.0	58.3
Poziom ciśnienia akustycznego				dB(A)	55	55	55.5	56	55	59
Wymiary (szer. × gł. × wys.)				mm	700×270×550	700×270×550	720×270×495	720×270×495	805×330×554	890×324×673
Wymiary transportowe (szer. × gł. × wys.)				mm	815×325×615	815×325×615	835×300×540	835×300×540	915×370×615	995×398×740
Waga (netto/brutto)				kg	22.8/25.1	22.8/25.1	23.2/25.0	23.2/25.0	32.7/35.4	42.9/45.9
Czynnik chłodniczy	Typ			R32	R32	R32	R32	R32	R32	
	Ilość	kg		0.50	0.50	0.55	0.55	1.08	1.42	
Rury chłodnicze	Ciecz/gaz	mm		Ø6.35 / Ø9.52	Ø6.35 / Ø9.52	Ø6.35 / Ø9.52	Ø6.35 / Ø9.52	Ø6.35 / Ø12.7	Ø9.52 / Ø15.9	
	Maksymalna długość	m		25	25	25	25	30	50	
	Maksymalna różnica poziomów	m		10	10	10	10	20	25	
Zalecane przewody elektryczne i zabezpieczenia	Przewód zasilający	mm ²		3×1.5	3×1.5	3×1.5	3×1.5	3×2.5	3×2.5	
	Zabezpieczenie	A		10	10	-	-	16	20	
Rekomendowane zakresy temperatury pracy (zewnętrzne)	Chłodzenie	°C		-15 ~ 50	-15 ~ 50	-15 ~ 50	-15 ~ 50	-15 ~ 50	-15 ~ 50	
	Grzanie	°C		-25 ~ 30	-25 ~ 30	-15 ~ 30	-15 ~ 30	-25 ~ 30	-25 ~ 30	

Wydajność jest ustalona na podstawie następujących warunków:

Chłodzenie: temperatura wewnętrzna 27°C DB/19°C WB; temperatura zewnętrzna 35°C DB/24°C WB. Grzanie: temperatura wewnętrzna 20°C DB/15°C WB; temperatura zewnętrzna 7°C DB/6°C WB. Długość orurowania: Długość połączonych rur wynosi 7.5 m, różnica poziomów wynosi 0. Urządzenie zawiera fluorowane gazy cieplarniane (R32 GWP=675). Dla poprawnej pracy jednostek zewnętrznych w trybie pompy ciepła, konieczne jest zastosowanie grzałki tacy ociekowej lub zapewnienie swobodnego odpływu kondensatu w inny sposób. Dobór odpowiedniego rozwiązania jest w gestii instalatora.



Dane techniczne

Komplet			AHU-KIT24-B1	AHU-KIT36-B1	AHU-KIT36-B3	AHU-KIT42-B1	AHU-KIT42-B3	AHU-KIT48-B3	AHU-KIT55-B3	
Moduł wymiennika			KA8140	KA8140	KA8140	KA8140	KA8140	KA8140	KA8140	
Jednostka zewnętrzna			UNVS-24R32INT OU	UNVS-36R32INTS OU	UNVS-36R32INTT OU	UNVS-42R32INTS OU	UNVS-42R32INTT OU	UNVS-48R32INT OU	UNVS-55R32INT OU	
Zasilanie jednostki zewnętrznej (V/faza/Hz)			220-240/1/50	220-240/1/50	380-415/3/50	220-240/1/50	380-415/3/50	380-415/3/50	380-415/3/50	
Zasilanie modułu wymiennika (V/faza/Hz)			220-240/1/50	220-240/1/50	220-240/1/50	220-240/1/50	220-240/1/50	220-240/1/50	220-240/1/50	
Wersja			Rewersyjna pompa ciepła							
Chłodzenie	Wydajność	Nominalna	kW	7.0	10.4	10.5	12.1	12.1	13.6	15.7
		Min-Max	kW	2.2-8.2	2.6-12.0	2.6-12.0	3.2-13.2	3.2-13.2	4.8-14.6	5.3-16.7
	Nominalny pobór mocy	kW	2.19	3.91	3.90	4.03	4.03	5.42	5.99	
Grzanie	EER		kW/kW	3.21	2.66	2.69	3.00	3.00	2.51	2.62
	Wydajność	Nominalna	kW	74	111	111	13.5	13.5	15.9	18.2
		Min-Max	kW	2.4-8.7	2.9-13.2	2.9-13.2	2.9-14.7	2.9-14.7	3.9-16.8	4.4-19.3
	Nominalny pobór mocy	kW	1.98	3.07	2.97	3.49	3.49	5.34	6.03	
COP		kW/kW	3.72	3.62	3.74	3.87	3.87	2.98	3.02	
Przepływ powietrza			m ³ /min	58.3	66.7	66.7	66.7	66.7	125.0	125.0
Poziom ciśnienia akustycznego			dB(A)	60	63	63	63	63	63,5	64
Wymiary (szer. × gł. × wys.)			mm	890×342×673	946×410×810	946×410×810	946×410×810	946×410×810	952×415×1333	952×415×1333
Wymiary transportowe (szer. × gł. × wys.)			mm	995×398×740	1090×500×885	1090×500×885	1090×500×885	1090×500×885	1095×495×1480	1095×495×1480
Waga (netto/brutto)			kg	43.9/46.9	66.9/71.5	80.5/85.0	71.0/75.0	71.0/75.0	103.7/118.3	107/121.2
Czynnik chłodniczy	Typ			R32	R32	R32	R32	R32	R32	
	Ilość	kg	1.50	2.40	2.40	2.80	2.80	2.90	3.00	
Rury chłodnicze	Ciecz/gaz	mm	Ø9.52 / Ø15.9	Ø9.52 / Ø15.9	Ø9.52 / Ø15.9	Ø9.52 / Ø15.9	Ø9.52 / Ø15.9	Ø9.52 / Ø15.9	Ø9.52 / Ø15.9	
	Maksymalna długość	m	50	75	75	75	75	75	75	
	Maksymalna różnica poziomów	m	25	30	30	30	30	30	30	
Zalecane przewody elektryczne i zabezpieczenia	Przewód zasilający	mm ²	3×2.5	5×2.5	5×2.5	5×2.5	5×2.5	5×2.5	5×2.5	
	Zabezpieczenie	A	20	25	16	16	16	16	20	
Rekomendowane zakresy temperatury pracy (zewnętrzne)	Chłodzenie	°C	-15 ~ 50							
	Grzanie	°C	-15 ~ 24							

Wydajność jest ustalona na podstawie następujących warunków:

Chłodzenie: temperatura wewnętrzna 27°C DB/19°C WB; temperatura zewnętrzna 35°C DB/24°C WB. Grzanie: temperatura wewnętrzna 20°C DB/15°C WB; temperatura zewnętrzna 7°C DB/6°C WB. Długość orurowania: Długość połączonych rur wynosi 75 m, różnica poziomów wynosi 0. Urządzenie zawiera fluorowane gazy cieplarniane (R410A, GWP=2088). Dla poprawnej pracy jednostek zewnętrznych w trybie pompy ciepła, konieczne jest zastosowanie grzałki tacy ociekowej lub zapewnienie swobodnego odpływu kondensatu w inny sposób. Dobór odpowiedniego rozwiązania jest w gestii instalatora.



Dane techniczne

Komplet			AHU-KIT180-B3	AHU-KIT200-C3	AHU-KIT260-C3	AHU-KIT335-C3	AHU-KIT400-B3	AHU-KIT450-B3	
Moduł wymiennika			AHUKZ-01DM	AHUKZ-02DM	AHUKZ-02DM	AHUKZ-03DM	AHUKZ-03DM	AHUKZ-03DM	
Jednostka zewnętrzna			MDV-V180W/RN1	MVi-200WV2RN1(A)	MVi-260WV2RN1(A)	MVi-335WV2RN1(A)	MDV-V400W/DRN1	MDV-V450W/DRN1	
Zasilanie jednostki zewnętrznej (V/faza/Hz)			380-415/3/50	380-415/3/50	380-415/3/50	380-415/3/50	380-415/3/50	380-415/3/50	
Zasilanie modułu wymiennika (V/faza/Hz)			220-240/1/50	220-240/1/50	220-240/1/50	220-240/1/50	220-240/1/50	220-240/1/50	
Wersja			Rewersyjna pompa ciepła						
Chłodzenie	Wydajność	Nominalna	kW	17,5	20,0	26,0	33,5	40,0	45,0
		Min-Max	kW	-	-	-	-	-	-
	Nominalny pobór mocy		kW	5,30	6,35	8,13	15,09	15,09	13,55
	EER		kW/kW	3,30	3,15	3,20	2,22	2,65	3,32
Grzanie	Wydajność	Nominalna	kW	19,0	22,0	28,5	33,5	40,0	45,0
		Min-Max	kW	-	-	-	-	-	-
	Nominalny pobór mocy		kW	5,00	6,20	7,22	7,94	10,00	11,11
	COP		kW/kW	3,80	3,55	3,95	4,22	4,00	4,05
Przepływ powietrza			m ³ /min	113,0	150,0	175,0	188	276,0	276,0
Poziom ciśnienia akustycznego			dB(A)	59	58	59	61	62	62
Wymiary (szer. × gł. × wys.)			mm	900×400×1327		1120×528×1558		1360×540×1650	1460×540×1650
Wymiary transportowe (szer. × gł. × wys.)			mm	1030×435×1456		1270×565×1720		1450×560×1785	1550×560×1785
Waga (netto/brutto)			kg	107,0/118,0	143,0/159,0	144,0/160,0	157,0/173,0	250,0/268,0	280,0/300,0
Czynnik chłodniczy	Typ		R410A	R410A	R410A	R410A	R410A	R410A	R410A
	Ilość	kg	4,50	6,50	6,50	8,00	9,00	12,00	
Rury chłodnicze	Ciecz/gaz	mm	Ø9.52 / Ø19.1	Ø9.52 / Ø19.1	Ø9.52 / Ø22.2	Ø12.7 / Ø25.4	Ø12.7 / Ø22.2	Ø12.7 / Ø25.4	
	Maksymalna długość	m	100	60	150	150	100	100	
	Maksymalna różnica poziomów	m	30	50	50	50	30	30	
Zalecane przewody elektryczne i zabezpieczenia	Przewód zasilający	mm ²	5×4,0	5×4,0	5×4,0	5×4,0	5×4,0	5×4,0	
	Zabezpieczenie	A	25	25	32	32	60	60	
Rekomendowane zakresy temperatury pracy (zewnętrzne)	Chłodzenie	°C	-15 ~ 55	-15 ~ 55	-15 ~ 55	-15 ~ 55	-15 ~ 55	-15 ~ 55	
	Grzanie	°C	-25 ~ 27	-25 ~ 27	-25 ~ 27	-25 ~ 27	-25 ~ 27	-25 ~ 27	

Wydajność jest ustalona na podstawie następujących warunków:

Chłodzenie: temperatura wewnętrzna 27°C DB/19°C WB; temperatura zewnętrzna 35°C DB/24°C WB. Grzanie: temperatura wewnętrzna 20°C DB/15°C WB; temperatura zewnętrzna 7°C DB/6°C WB. Długość orurowania: Długość połączonych rur wynosi 75 m, różnica poziomów wynosi 0. Urządzenie zawiera fluorowane gazy cieplarniane (R410A, GWP=2088). Dla poprawnej pracy jednostek zewnętrznych w trybie pompy ciepła, konieczne jest zastosowanie grzałki tacy ociekowej lub zapewnienie swobodnego odpływu kondensatu w inny sposób. Dobór odpowiedniego rozwiązania jest w gestii instalatora.



Dane techniczne

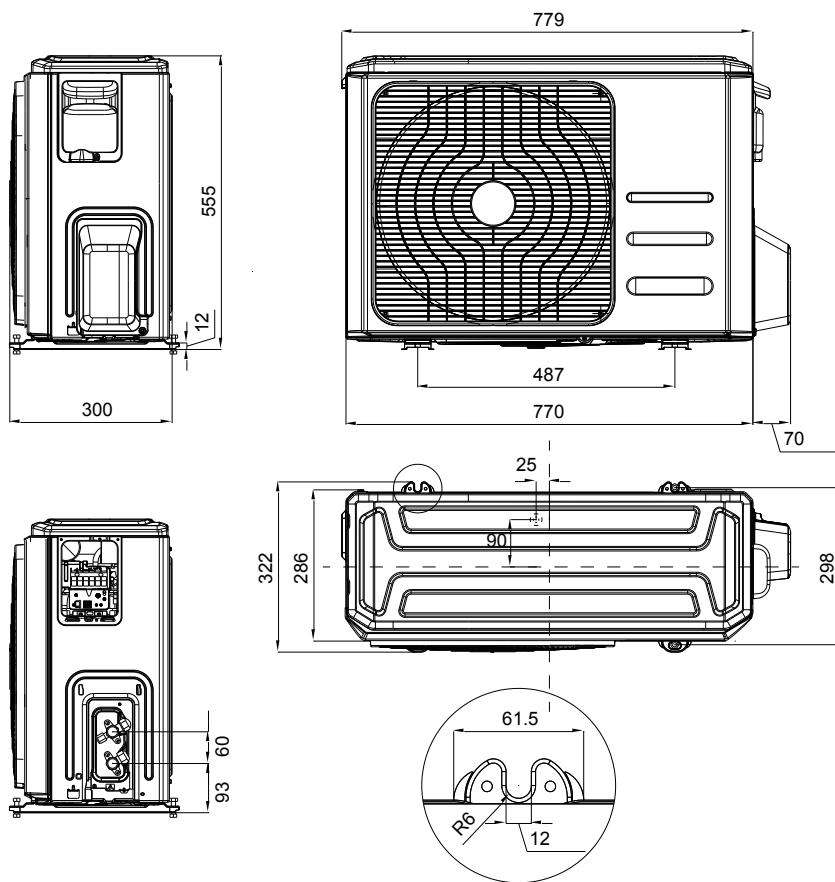
Komplet			AHU-KIT500-B3	AHU-KIT560-B3	AHU-KIT615-B3	AHU-KIT670-B3	AHU-KIT730-B3	AHU-KIT785-B3	AHU-KIT850-B3	AHU-KIT900-B3	
Moduł wymiennika			AHUKZ-03DM	AHUKZ-03DM	AHUKZ-02DM + AHUKZ-02DM	AHUKZ-02DM + AHUKZ-02DM	AHUKZ-02DM + AHUKZ-03DM	AHUKZ-02DM + AHUKZ-03DM	AHUKZ-02DM + AHUKZ-03DM	AHUKZ-02DM + AHUKZ-03DM	
Jednostka zewnętrzna			MV6-i500WV2GN1-E	MV6-i560WV2GN1-E	MV6-i615WV2GN1-E	MV6-i670WV-2GN1-E	MV6-i730WV-2GN1-E	MV6-i785WV-2GN1-E	MV6-i850WV-2GN1-E	MV6-i900WV-2GN1-E	
Zasilanie jednostki zewnętrznej (V/faza/Hz)			380-415/3/50	380-415/3/50	380-415/3/50	380-415/3/50	380-415/3/50	380-415/3/50	380-415/3/50	380-415/3/50	
Zasilanie modułu wymiennika (V/faza/Hz)			220-240/1/50	220-240/1/50	220-240/1/50	220-240/1/50	220-240/1/50	220-240/1/50	220-240/1/50	220-240/1/50	
Wersja			Rewersyjna pompa ciepła								
Chłodzenie	Wydajność	Nominalna	kW	50.0	56.0	61.5	67.0	73.0	78.5	85.0	90.0
		Min-Max	kW	-	-	-	-	-	-	-	-
	Nominalny pobór mocy	kW	14.70	16.00	20.20	21.60	21.60	24.90	28.30	32.10	32.10
EER		kW/kW	3.40	3.50	3.04	3.10	3.38	3.15	3.00	2.80	2.80
Grzanie	Wydajność	Nominalna	kW	50.0	56.0	61.5	67.0	73.0	78.5	85.0	90.0
		Min-Max	kW	-	-	-	-	-	-	-	-
	Nominalny pobór mocy	kW	12.20	13.80	17.60	16.80	18.10	21.80	24.30	26.50	26.50
COP		kW/kW	4.10	4.06	3.49	3.99	4.03	3.60	3.50	3.40	3.40
Przepływ powietrza			m ³ /min	217.0	283.0	283.0	417.0	417.0	417.0	400.0	400.0
Poziom ciśnienia akustycznego			dB(A)	65	66	66	67	68	68	68	68
Wymiary (szer. × gł. × wys.)			mm	1340×850×1635			1730×850×1830	1730×850×1830	1730×850×1830	1730×850×1830	1730×850×1830
Wymiary transportowe (szer. × gł. × wys.)			mm	1405×910×1805			1800×910×2000	1800×910×2000	1800×910×2000	1800×910×2000	1800×910×2000
Waga (netto/brutto)			kg	295.0/322.0	344.0/364.0	344.0/364.0	407.0/430.0	429.0/452.0	429.0/452.0	475.0/507.0	475.0/507.0
Czynnik chłodniczy	Typ		R410A	R410A	R410A	R410A	R410A	R410A	R410A	R410A	
	Ilość	kg	13.00	17.00	17.00	22.00	22.00	22.00	25.00	25.00	
Rury chłodnicze	Ciecz/gaz	mm	Ø19.1 / Ø31.8	Ø19.1 / Ø31.8	Ø19.1 / Ø31.8	Ø19.1 / Ø31.8	Ø22.2 / Ø31.8	Ø22.2 / Ø31.8	Ø22.2 / Ø31.8	Ø22.2 / Ø31.8	
	Maksymalna długość	m	175	175	175	175	175	175	175	175	
	Maksymalna różnica poziomów	m	110	110	110	110	110	110	110	110	
Zalecane przewody elektryczne i zabezpieczenia	Przewód zasilający	mm ²	5×6.0	5×6.0	5×10.0	5×10.0	5×10.0	5×10.0	5×10.0	5×10.0	
	Zabezpieczenie	A	50	50	63	63	63	63	80	80	
Rekomendowane zakresy temperatury pracy (zewnętrzne)	Chłodzenie	°C	-5 ~ 48	-5 ~ 48	-5 ~ 48	-5 ~ 48	-5 ~ 48	-5 ~ 48	-5 ~ 48	-5 ~ 48	
	Grzanie	°C	-23 ~ 24	-23 ~ 24	-23 ~ 24	-23 ~ 24	-23 ~ 24	-23 ~ 24	-23 ~ 24	-23 ~ 24	

Wydajność jest ustalona na podstawie następujących warunków:

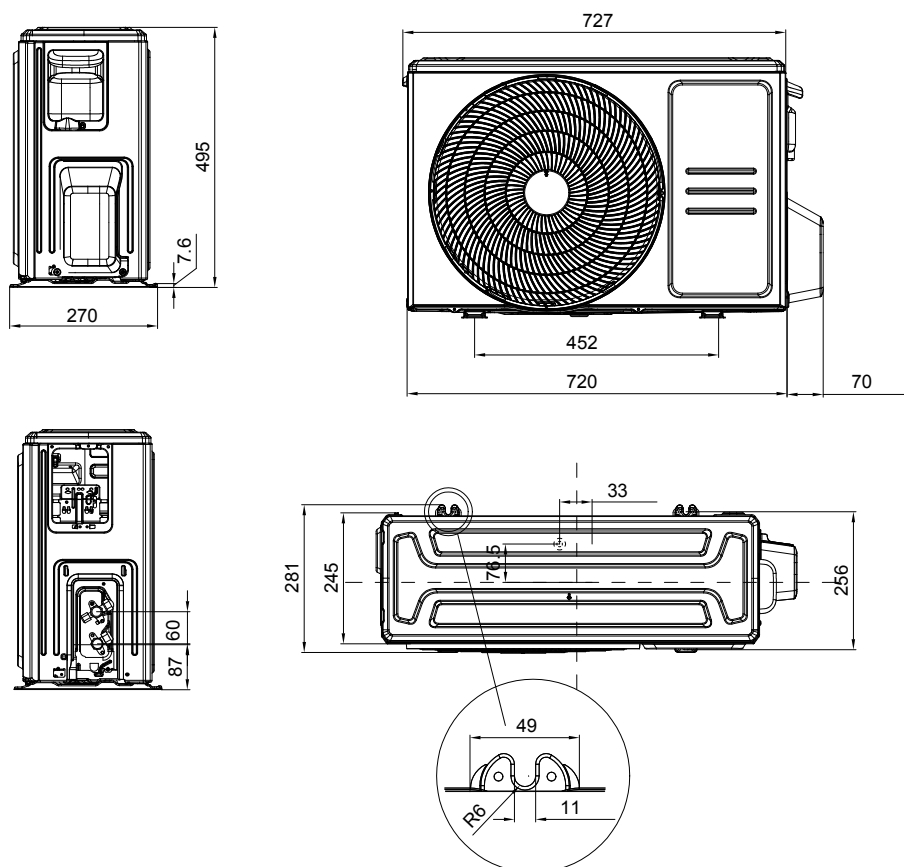
Chłodzenie: temperatura wewnętrzna 27°C DB/19°C WB; temperatura zewnętrzna 35°C DB/24°C WB. Grzanie: temperatura wewnętrzna 20°C DB/15°C WB; temperatura zewnętrzna 7°C DB/6°C WB. Długość orurowania: Długość połączonych rur wynosi 75 m, różnica poziomów wynosi 0. Urządzenie zawiera fluorowane gazy cieplarniane (R410A, GWP=2088). Dla poprawnej pracy jednostek zewnętrznych w trybie pompy ciepła, konieczne jest zastosowanie grzałki tacy ociekowej lub zapewnienie swobodnego odpływu kondensatu w inny sposób. Dobór odpowiedniego rozwiązania jest w gestii instalatora.

Jednostki zewnętrzne

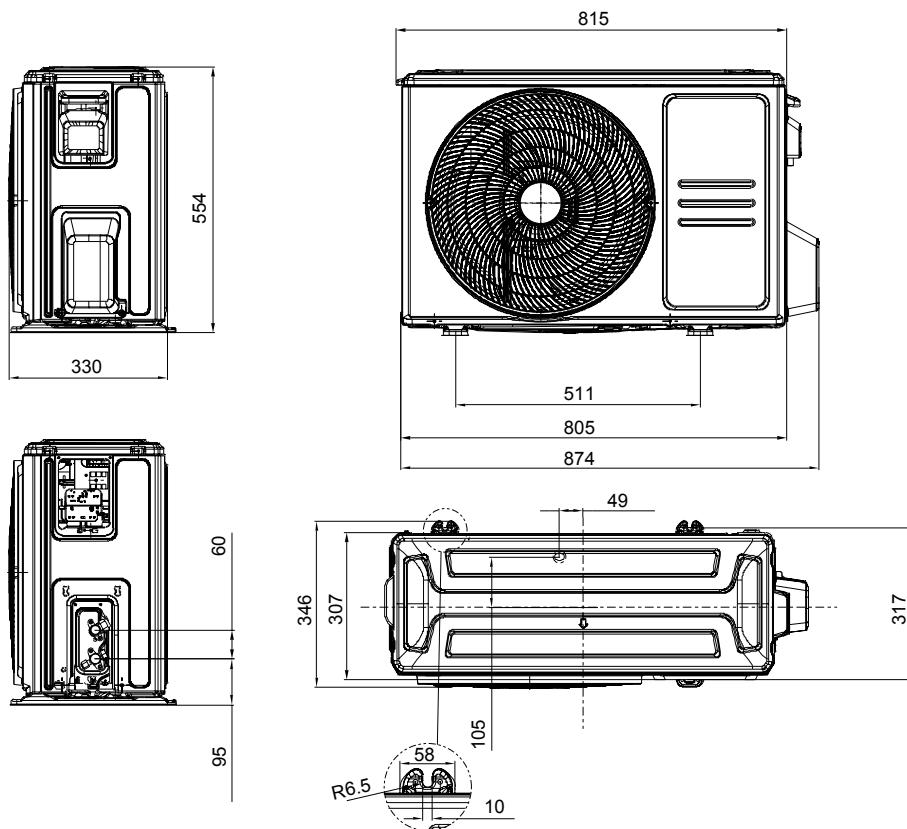
MOBA30-09HFN8-QRDOGW, MOBA30-12HFN8-QRDOGW



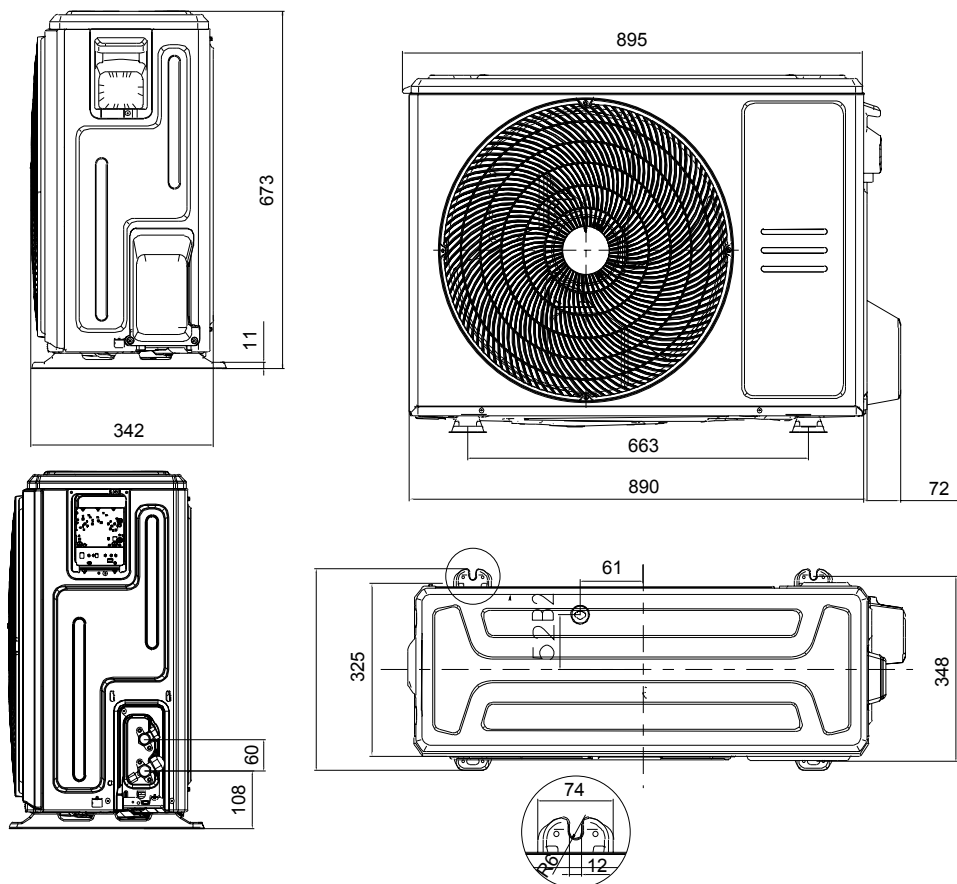
MOX133-09HFN8-QRDOGW, MOX133-12HFN8-QRDOGW



MOX330-18HFN8-QRDOGW

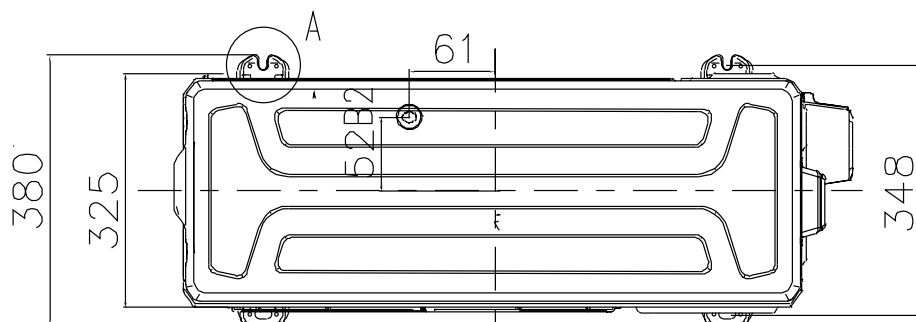
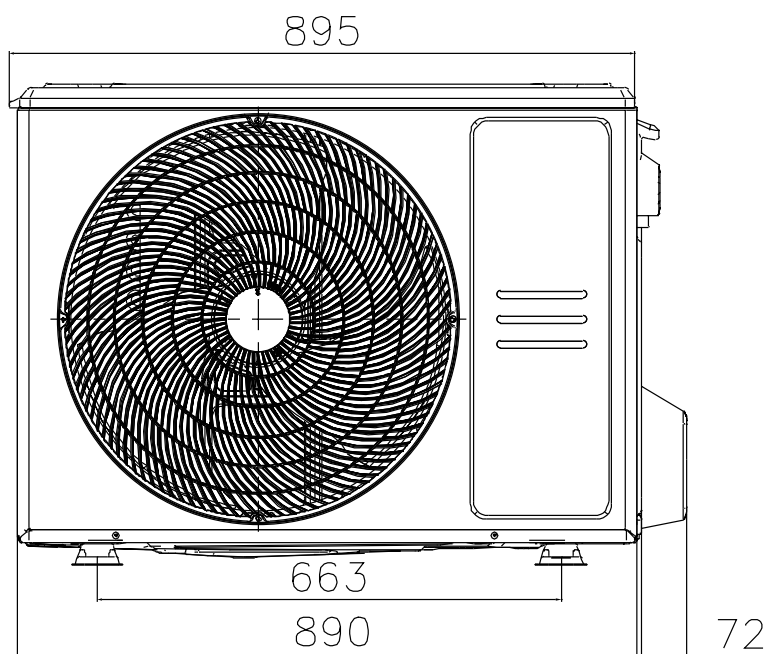
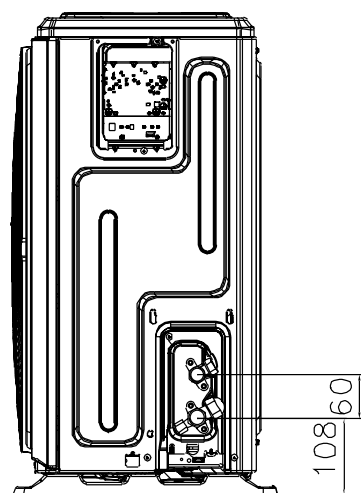
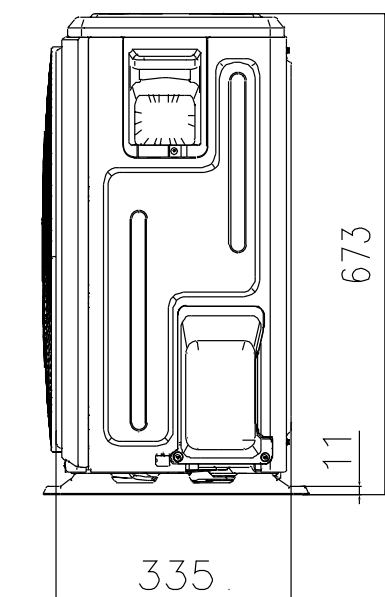


MOX431-24HFN8-QRDOGW

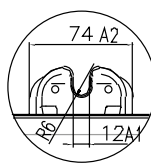


UNVS-24R32INT OU

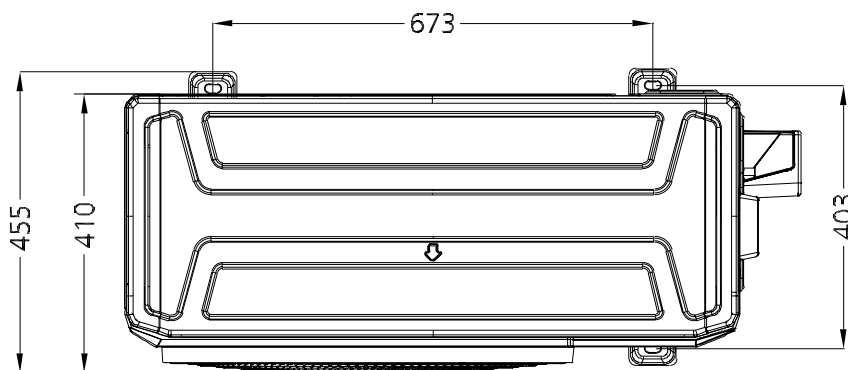
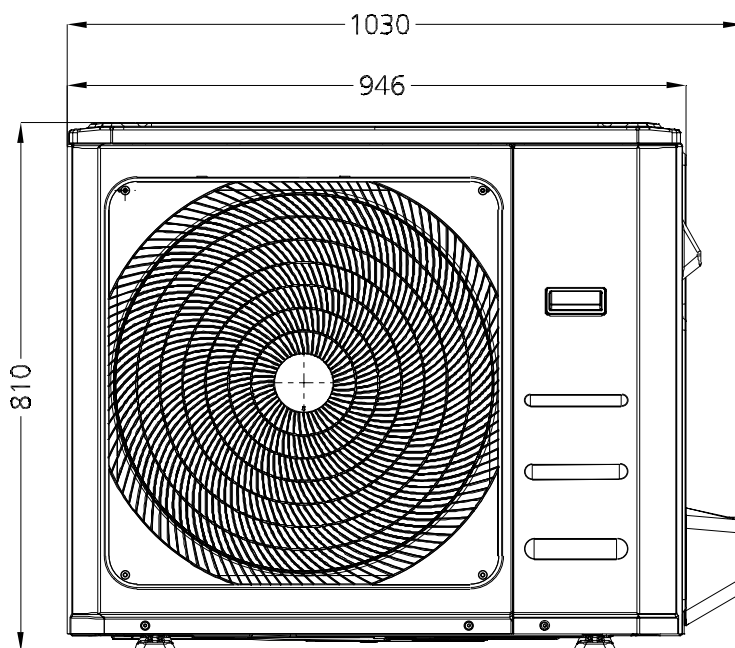
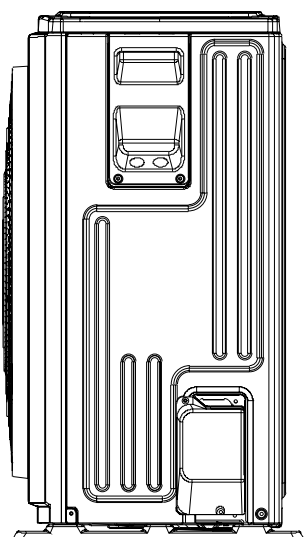
MODUŁ I AGREGAT DO CENTRALI WENTYLACYJNEJ



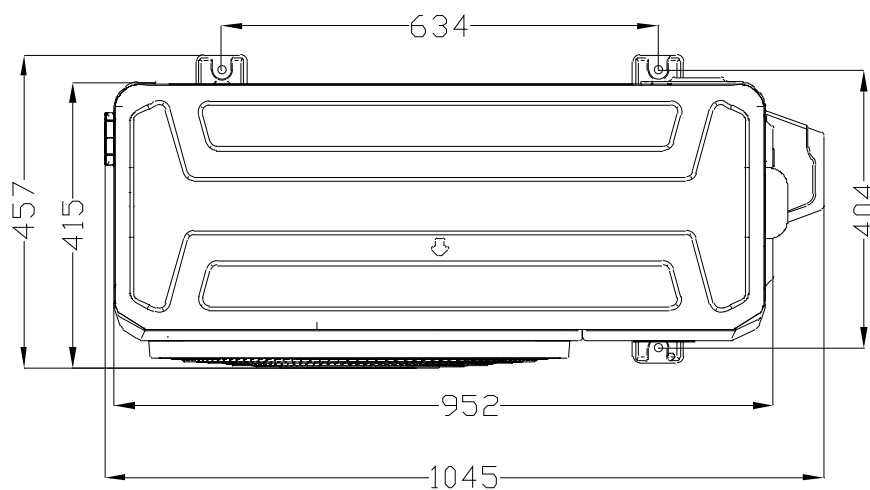
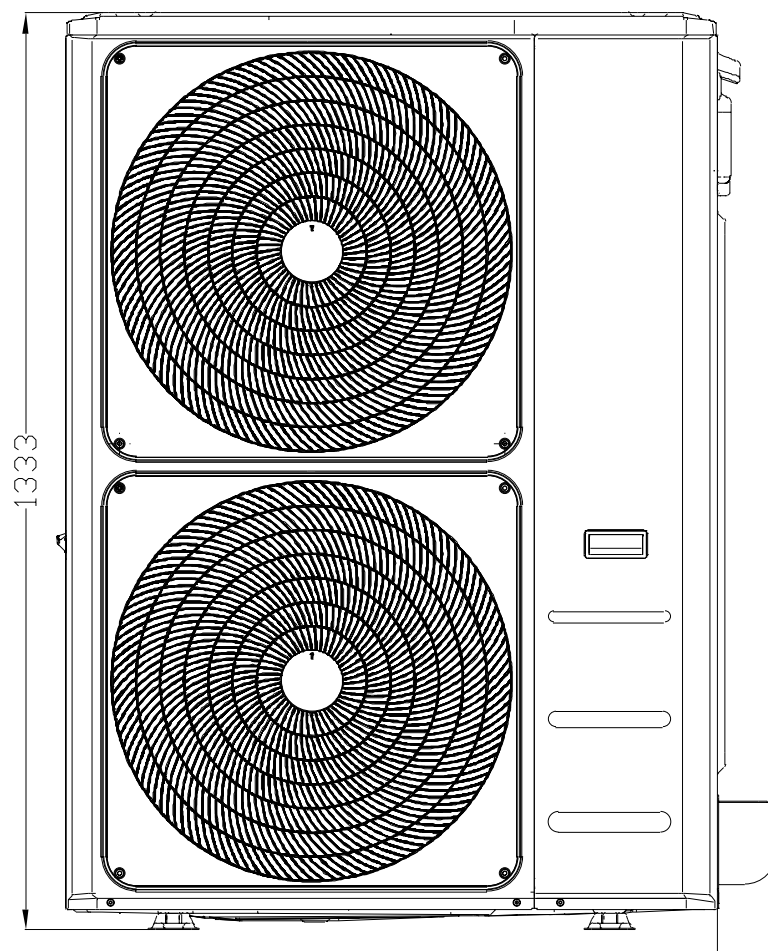
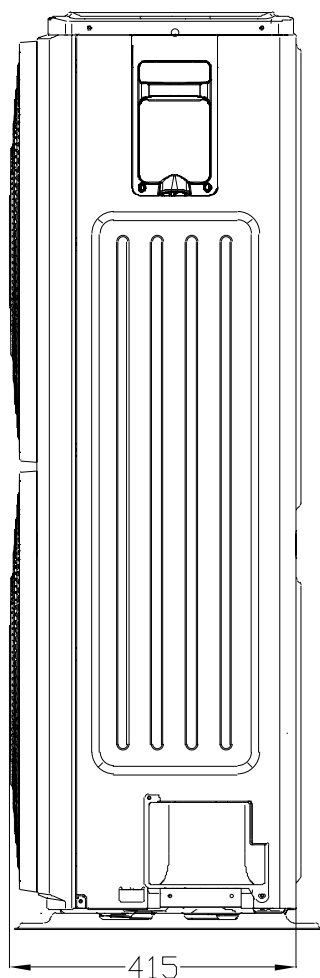
DETAIL A
SCALE 1:1



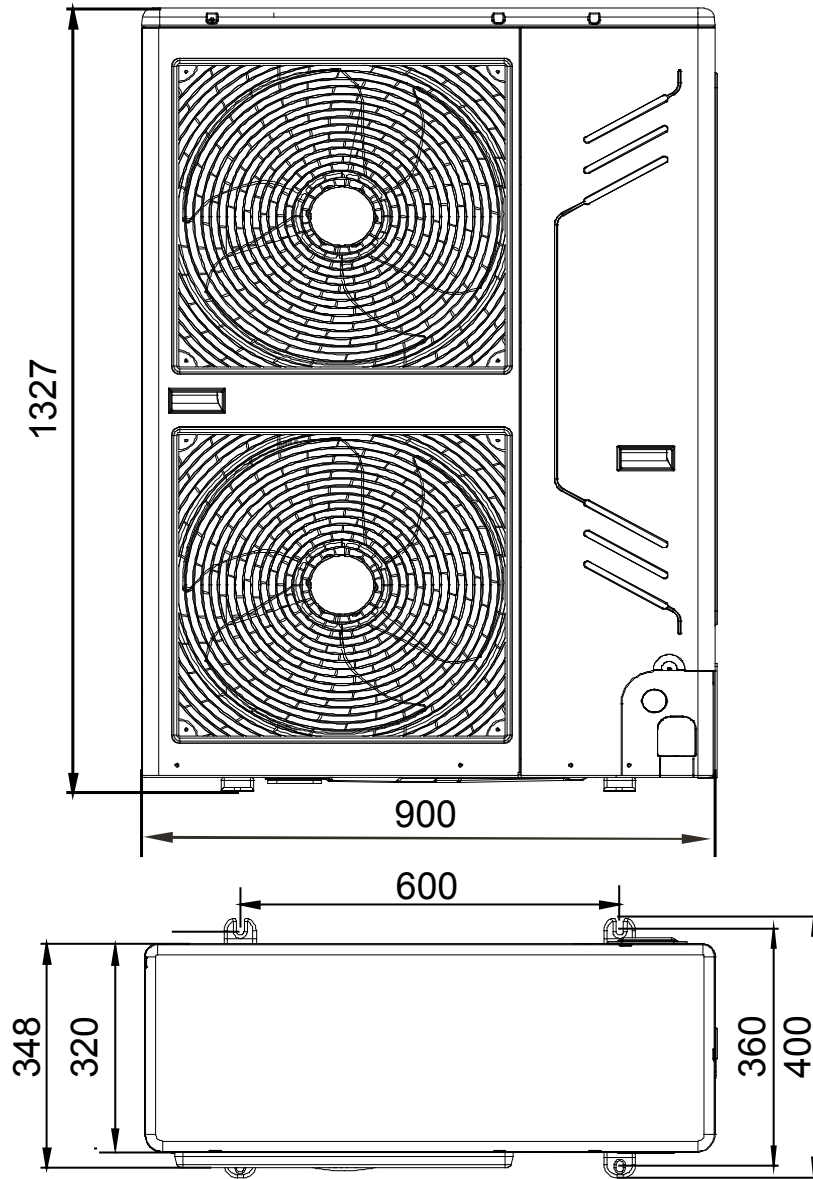
UNVS-36R32INTS OU, UNVS-36R32INTT OU, UNVS-42R32INTS OU, UNVS-42R32INTT OU



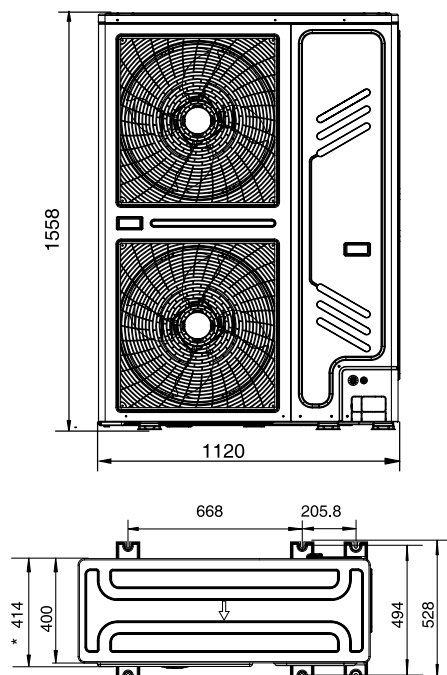
UNVS-48R32INT OU, UNVS-55R32INT OU



MDV-V180W/RN1

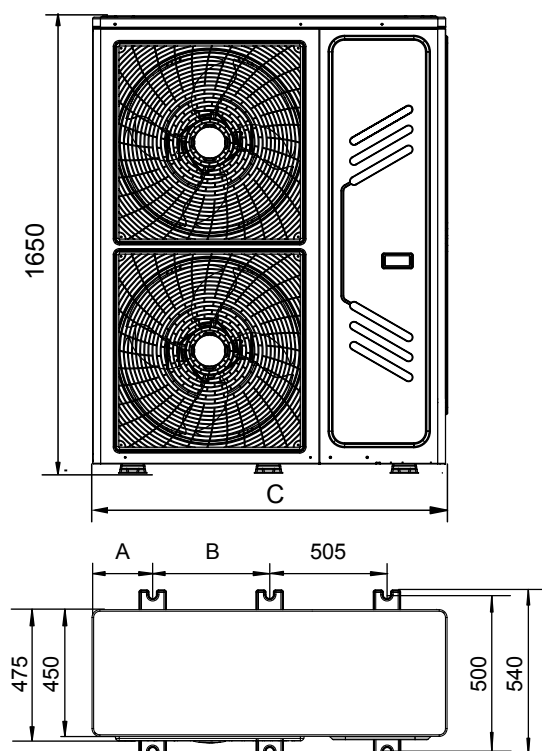


20.0-33.5 kW



* dla modelu 33.5 kW wynosi 440 mm.

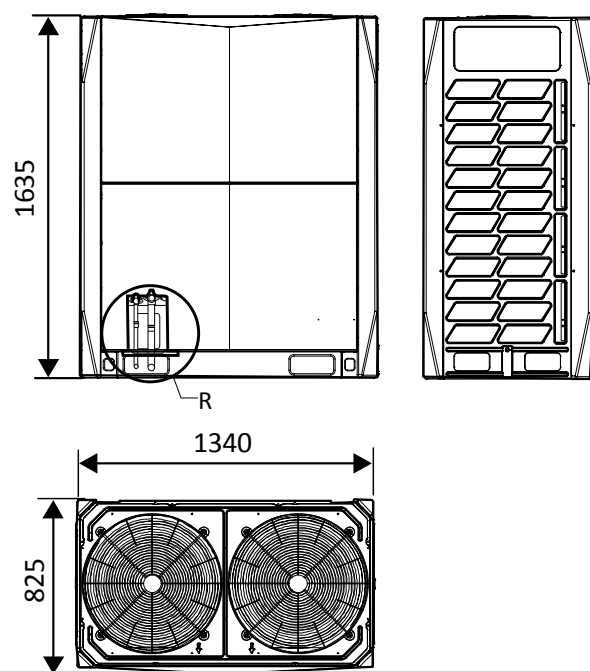
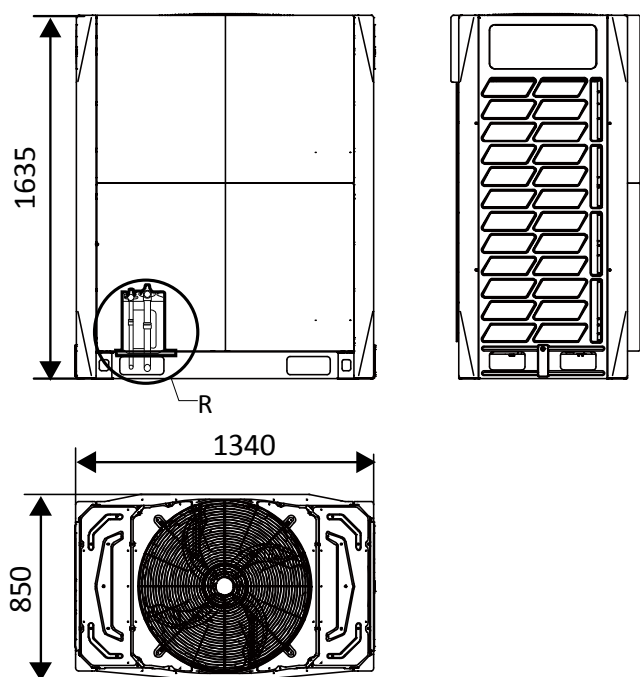
40.0-45.0 kW



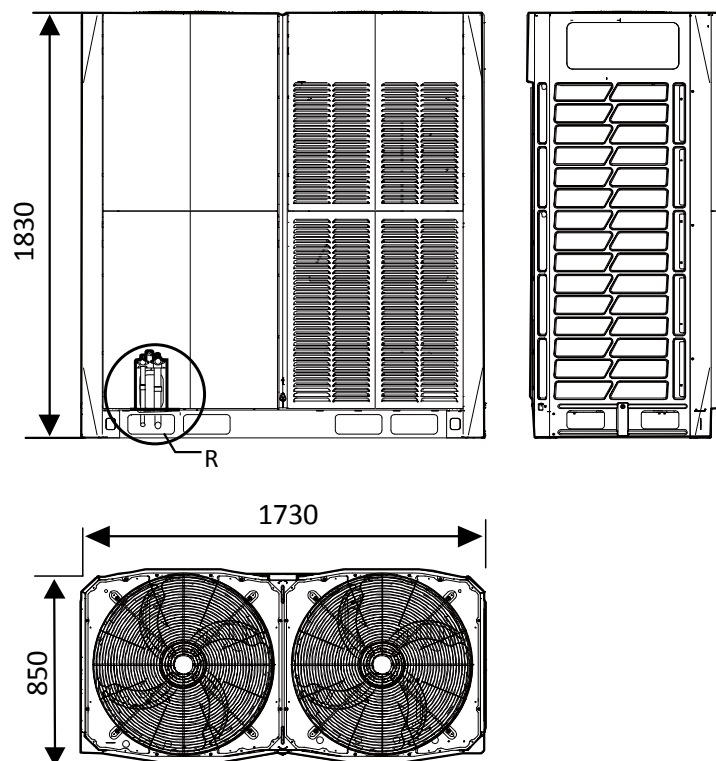
Model (kW)	Wymiary (mm)		
	A	B	C
40	175	505	1360
45	225	555	1460

50 kW

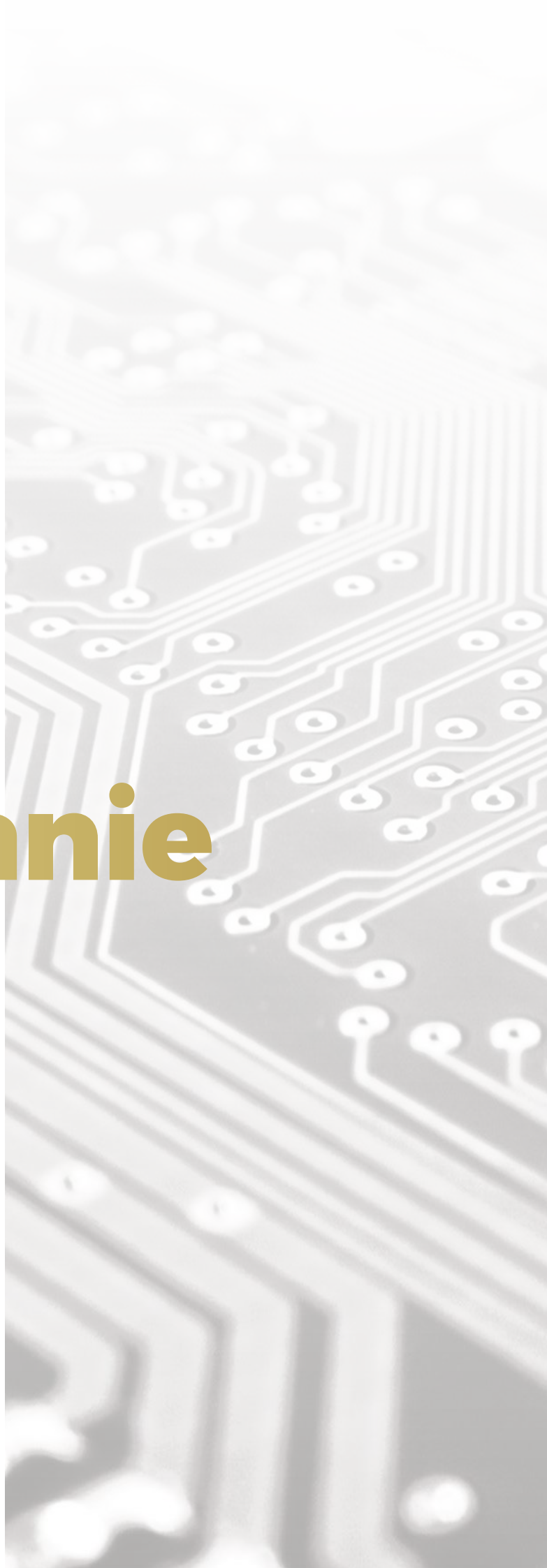
56.0, 61.5 kW



67.0, 73.0, 78.5, 85.0, 90.0 kW



Sterowanie





RG-10

All Easy'22 RG10B1(F)/BGEF, Aroma'22 RG10A5(G)/BGEF

FUNKCJE

- Włącz/wyłącz
- Zwiększenie i zmniejszenie temperatury o 1°C, temp min to 17°C max to 30°C
- Zmiana trybu pracy auto/chodzenie/osuszanie/grzanie/wentylacja
- Zmiana prędkości obrotowej wentylatora auto/niska/średnia/wysoka
- Funkcja snu (oszczędza energię w nocy)
- Funkcja Fresh- pozwala na włączenie jonizatora
- Turbo (osiągnięcie nastawionej temperatury przez jednostkę w możliwie jak najkrótszym czasie)
- Samooczyszczenie
- Grzanie 8°C – zapobiega nadmiernemu wychłodzeniu pomieszczenia pod naszą nieobecność
- Ustawienie czasu włączenia lub wyłączenia jednostki
- Wachlowanie żaluzjami
- Ustawienie kąta nachylenia żaluzji góra/dół.
- Funkcja "przy mnie" – czujnik temperatury wbudowany w pilot
- Funkcja Silence – przełącza jednostkę wewnętrzną w tryb cichy

NOWOŚĆ



Grzanie 8°

Funkcja umożliwi utrzymanie minimalnej temperatury 8°C. Zapobiega to nadmiernemu wychłodzeniu pomieszczenia podczas dłuższej nieobecności domowników w okresie zimowym.

Specyfikacja

Model	RG-10
Wymiary (szer. × wys. × gł.)	50×180×20 mm
Zasilanie	3.0V (R03/LR03×2)
Zakres przysyłania sygnału	8 m
Temperatura otoczenia	-5 ~ 60 °C

RG-57

All Easy RG57A2(B)/BGEF, Aroma RG57A7(B)/BGEF

FUNKCJE

- Włącz/wyłącz
- Zwiększenie i zmniejszenie temperatury o 1°C, temp min to 17°C maks to 30°C
- Zmiana trybu pracy auto/chodzenie/osuszanie/grzanie/wentylacja
- Zmiana prędkości obrotowej wentylatora auto/niska/średnia/wysoka
- Funkcja snu (oszczędza energię w nocy)
- Funkcja ECO
- Turbo (osiągnięcie nastawionej temperatury przez jednostkę w możliwie jak najkrótszym czasie)
- Samooczyszczenie
- Włączenie/wyłączenie wyświetlacza LED jednostki
- Ustawienie czasu włączenia lub wyłączenia jednostki
- Wachlowanie żaluzjami
- Ustawienie kąta nachylenia żaluzji góra/dół.
- Funkcja "przy mnie" – czujnik temperatury wbudowany w pilot



Programator czasowy

Wbudowany timer daje możliwość zaprogramowania czasu automatycznego włączenia i wyłączenia klimatyzatora.



Klimatyzator jest ustawiony do pracy w trybie automatycznym od 8:00 do 20:00.

Specyfikacja

Model	RG-57
Wymiary (szer. × wys. × gł.)	55×140×23 mm
Zasilanie	3.0V (R03/LR03×2)
Zakres przysyłania sygnału	8 m
Temperatura otoczenia	-5 ~ 60 °C

RG51A(2)/E



FUNKCJE

- Włącz/wyłącz urządzenie
- Zmiana trybu pracy auto/chłodzenie/osuszanie/grzanie/wentylator
- Wachlowanie pionowe/poziome żaluzjami
- Sleep – funkcja oszczędzania energii
- Zmiana kąta ustawienie żaluzji
- Samoczyszczenie
- Ustawienie temperatury
- Zmiana prędkości wentylatora auto/niski/średni/wysoki
- Zaprogramowanie czasu włączenia i wyłączenia klimatyzatora
- Turbo
- Wyłączenie dźwięków i diod w urządzeniu
- Blokada klawiszy

Wachlowanie pionowe i poziome

Dzięki tej funkcji chłodne/ciepłe powietrze dociera w każdy kąt pomieszczenia.

Specyfikacja

Model	RG-51
Wymiary (szer. × wys. × gł.)	55×140×23 mm
Zasilanie	3.0V (R03/LR03×2)
Zakres przysyłania sygnału	8 m
Temperatura otoczenia	-5 ~ 60 °C



KJR29B/BK-E

FUNKCJE

- Włącz/wyłącz
- Ustawienie trybu pracy
- Ustawienie prędkości wentylatora
- Ustawienie żądanej temperatury
- Programator czasowy
- Cicha praca
- Funkcja blokady klawiszy
- Przypomnienie o czyszczeniu filtrów
- Funkcja swing
- Funkcja "Przy mnie"
- Funkcja zdalnego odbioru sygnału.

Specyfikacja

Model	KJR29B/BK-E
Wymiary (szer. × wys. × gł.)	120×120×20 mm
Zasilanie	DC 5V
Temperatura otoczenia	-5 ~ 43 °C
Wilgotność otoczenia	RH 40% ~ RH 90%

Funkcja "przy mnie"

Gdy funkcja jest aktywna wyświetlana jest ikona a pomiar temperatury pomieszczenia odbywa się w miejscu, w którym umiejscowiony został lokalny czujnik. Informacja o wartości temperatury przesyłana jest do jednostki wewnętrznej co 3 min.

KJR120C1

FUNKCJE

- Włącz/wyłącz
- Zmiana trybu auto/chłodzenie/osuszanie/grzanie/wentylacja
- Zmiana prędkości wentylatora auto/niska/średnia/wysoka
- Wachlowanie góra/dół oraz prawo/lewo
- Wyświetlanie kodów błędów
- Temperatura w pomieszczeniu
- Programator czasu włącz/wyłącz
- Nastawa temperatury
- Programator tygodniowy
- Funkcja "Przy mnie"
- Blokada przed dostępem dzieci



Ustawienie sprężu w jedn. kanałowych **Specyfikacja**

W zależności od środowiska instalacji możemy sterować ciśnieniem statycznym aby zapewnić komfortowe warunki dla każdego pomieszczenia.

Specyfikacja

Model	KJR120C1
Wymiary (szer. × wys. × gł.)	120×120×18,5 mm
Zasilanie	DC 5V / CD 12V
Temperatura otoczenia	-5 - 43 °C
Wilgotność otoczenia	RH 40% - RH 90%

CCM30/BKE-A

FUNKCJE

- Podłączenie do 64 klimatyzatorów
- Sterowanie indywidualne lub grupowe
- Włącz/Wyłącz
- Ustawianie trybu pracy
- Ustawianie prędkości wentylatora
- Ustawianie żądanej temperatury
- Programator czasowy
- Funkcja Lock
- Funkcja swing
- Tryb chłodzenia
- Tryb grzania
- Wentylacja



UWAGA! sterownik występuje w dwóch wersjach:
CCM30/BKE-A (sterownik do wbudowania w ścianę)
CCM30/BKE-B (sterownik naścienny)

Sterownik Centralny

Sterownik jest urządzeniem wielofunkcyjnym, które może kontrolować pracę urządzeń do 64 jednostek wewnętrznych. Maksymalna długość przewodów komunikacyjnych wynosi 1200 m.



Specyfikacja

Model	CCM30
Wymiary (szer. × wys. × gł.)	180×122×78 mm
Zasilanie	198-242V, 50/60Hz
Temperatura otoczenia	-15 - 43 °C
Wilgotność otoczenia	RH 40% - RH 90%

CCM-180A/WS



FUNKCJE

- Włącz/wyłącz
- Zmiana trybu pracy
- Sterowanie indywidualne, grupowe, centralne
- Obsługa do 64 jednostek wewnętrznych
- Programator tygodniowy
- Wyświetlanie kodów błędów
- Awaryjne załączenie/wyłączenie

Sterowanie centralne

Do sterownika centralnego można podłączyć do 64 jednostek wewnętrznych.



Specyfikacja

Model	CCM-180A
Wymiary (szer. x wys. x gł.)	182x123x34 mm
Zasilanie	DC 5V



KJR-150A

Sterownik KJR-150A umożliwia nam podłączenie w grupę do 16 jednostek wewnętrznych przez zaciski XYE. Moduł sterujący KJR-150A daje nam możliwość sterowania wszystkimi jednostkami w grupie za pośrednictwem sterownika KJR-29B. Trzeba jednak pamiętać, że wszystkie jednostki działają z jednym nastawem (np. duże pomieszczenie open space).

Specyfikacja

Model	CCM30
Wymiary (szer. x wys. x gł.)	120x120x20 mm
Zasilanie	DC 5V
Temperatura otoczenia	-5 ~ 43 °C
Wilgotność otoczenia	RH 40% ~ RH 90%

Multi Function Board



Moduł MFB daje nam możliwość podłączenia do klimatyzatorów ściennych następujące sterowniki:

- indywidualne przewodowe KJR-120C1
- Centralne CCM30; CCM180; CC15 (konwerter danych); KJR-150 (kontroler grupowy)
- Podłączenie bramek BMS I generacji (CCM08; CCm18; LonGW64; KNX1B/16/64
- Ponadto port ON/OFF
- Port alarmowy

JEDNOSTKI zewnętrzne VRF





Seria EVO



System EVO to system modułowy umożliwiający zmianę trybu pracy układu z chłodzenia na grzanie, z gwarancją utrzymania niezmiennych warunków we wszystkich strefach.



Model

Zakres wydajności	HP	8	10	12	14	16	18	20	22
	kW	25.2	28.0	33.5	40.0	45.0	50.0	56.0	61.5
Wygląd									

Tabela kombinacji

Model	Ilość jedn. zew.	Ilość sprzężarek	Kombinacja jednostek zewnętrznych								Maksymalna ilość podłączonych jednostek wew.	Wydajność [kW]	
			8HP	10HP	12HP	14HP	16HP	18HP	20HP	22HP		Chłodzenie	Grzanie
MV5-E252W/V2GN1	1	1	1								13	25.2	27.0
MV5-E280W/V2GN1	1	1		1							16	28.0	31.5
MV5-E335W/V2GN1	1	1			1						20	33.5	37.5
MV5-E400W/V2GN1	1	2				1					23	40.0	40.0
MV5-E450W/V2GN1	1	2					1				26	45.0	45.0
MV5-E500W/V2GN1	1	2						1			29	50.0	50.0
MV5-E560W/V2GN1	1	2							1		33	56.0	56.0
MV5-E615W/V2GN1	1	2								1	36	61.5	61.5
MV5-E670W/V2GN1	2	2			2						39	67.0	75.0
MV5-E730W/V2GN1	2	3		1			1				43	73.0	76.5
MV5-E780W/V2GN1	2	3		1				1			46	78.0	81.5
MV5-E840W/V2GN1	2	3		1					1		50	84.0	87.5
MV5-E895W/V2GN1	2	3		1						1	53	89.5	93.0
MV5-E950W/V2GN1	2	3			1					1	56	95.0	99.0
MV5-E1000W/V2GN1	2	4						2			59	100.0	100.0
MV5-E1065W/V2GN1	2	4					1			1	63	106.5	106.5
MV5-E1115W/V2GN1	2	4						1		1	64	111.5	111.5
MV5-E1175W/V2GN1	2	4							1	1	64	117.5	117.5
MV5-E1230W/V2GN1	2	4								2	64	123.0	123.0
MV5-E1285W/V2GN1	3	4			2					1	64	128.5	136.5
MV5-E1345W/V2GN1	3	5		1			1			1	64	134.5	138.0
MV5-E1395W/V2GN1	3	5		1				1		1	64	139.5	143.0
MV5-E1455W/V2GN1	3	5		1					1	1	64	145.5	149.0
MV5-E1510W/V2GN1	3	5		1						2	64	151.0	154.5
MV5-E1565W/V2GN1	3	5			1					2	64	156.5	160.5
MV5-E1615W/V2GN1	3	6						2		1	64	161.5	161.5
MV5-E1680W/V2GN1	3	6					1			2	64	168.0	168.0
MV5-E1730W/V2GN1	3	6						1		2	64	173.0	173.0
MV5-E1790W/V2GN1	3	6							1	2	64	179.0	179.0
MV5-E1845W/V2GN1	3	6								3	64	184.5	184.5
MV5-E1900W/V2GN1	4	6			2					2	64	190.0	198.0
MV5-E1960W/V2GN1	4	7		1			1			2	64	196.0	199.5
MV5-E2010W/V2GN1	4	7		1				1		2	64	201.0	204.5
MV5-E2070W/V2GN1	4	7		1					1	2	64	207.0	210.5
MV5-E2125W/V2GN1	4	7		1						3	64	212.5	216.5
MV5-E2180W/V2GN1	4	7			1					3	64	218.0	222.0
MV5-E2230W/V2GN1	4	8						2		2	64	223.0	223.0
MV5-E2295W/V2GN1	4	8					1			3	64	229.5	229.5
MV5-E2345W/V2GN1	4	8						1		3	64	234.5	234.5
MV5-E2405W/V2GN1	4	8							1	3	64	240.5	240.5
MV5-E2460W/V2GN1	4	8								4	64	246.0	246.0

Uwaga:

Wydajności urządzeń podano dla następujących warunków:

Chłodzenie: temperatura wewnętrzna 27°C DB/ 19°C WB, temperatura zewnętrzna 35°C DB

Grzanie: temperatura wewnętrzna 20°C DB/ 15°C WB, temperatura zewnętrzna 7°C DB

Długość instalacji chłodniczej 7.5 m przy różnicy poziomów 0 m.

Powyższa kombinacja zalecana jest przez producenta.

DB - termometr suchy, WB - termometr mokry

Dla poprawnej pracy jednostek zewnętrznych w trybie pompy ciepła konieczne jest zastosowanie grzałki tacy ociekowej lub zapewnienie swobodnego odpływu kondensatu w inny sposób.

Dobór odpowiedniego rozwiązania jest w gestii instalatora.

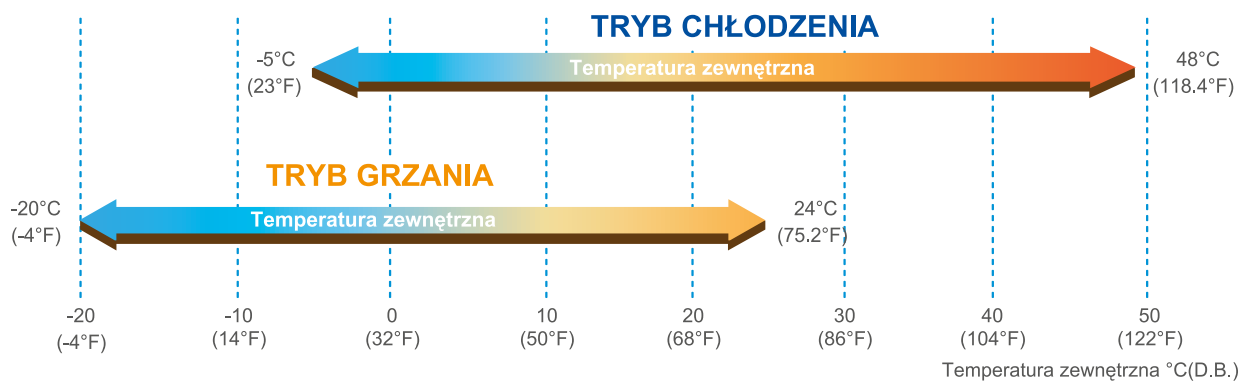
Duża wydajność dla dużych budynków

Zakres wydajności: od 8 HP (25.2 kW) do 88 HP (246 kW), przy skoku wydajności co 2 HP (5 kW). Maksymalnie 64 jednostki wewnętrzne o łącznym przewymiarowaniu do 130% nominalnej wydajności jednostki zewnętrznej w jednym systemie.



Szeroki zakres dopuszczalnych temperatur zewnętrznych

System EVO zapewnia stabilną pracę w ekstremalnych temperaturach od -20°C do $+48^{\circ}\text{C}$.

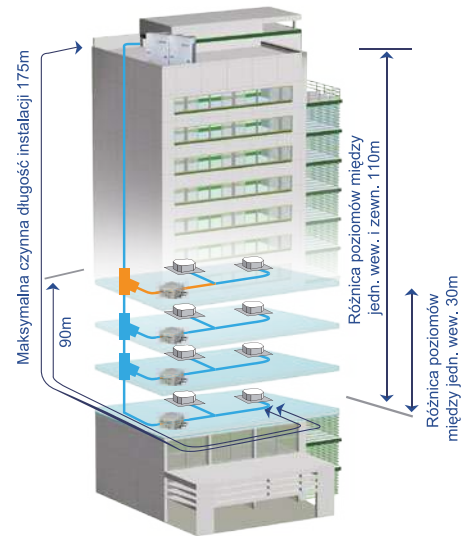


Długie instalacje chłodnicze

Całkowita łączna długość instalacji do 1000 m przy różnicy poziomów 110 m zwiększa zakres zastosowania systemów w dużych projektach.

			Dopuszczalna wartość (m)
Długość rur	Łączna długość rur * (rzeczywista)		1000
	Maksymalna długość (L)	Długość rzeczywista	175
		Długość ekwiwalentna	200
Różnica wysokości	Odległość od pierwszego trójnika w systemie do najdalej położonej jednostki wewnętrznej (długość ekwiwalentna)		40/90**
	Pomiędzy jednostkami wew. i zew.	Jednostka zewnętrzna powyżej	90
		Jednostka zewnętrzna poniżej	110
	Pomiędzy jednostkami wewnętrznymi		30

* Łączna długość rur jest równa dwukrotności długości rur — plus długość rur —
 ** Jeśli ten odcinek instalacji jest większy niż 40 m, należy spełnić określone warunki opisane w części instalacyjnej dokumentacji technicznej.

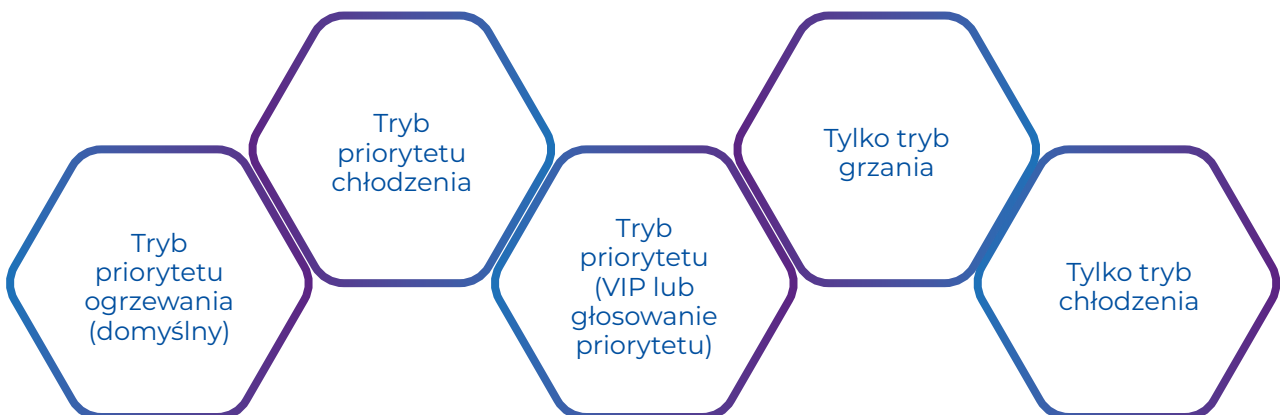


➤ pierwszy trójnik instalacyjny w systemie

Wiele opcji blokowania trybu pracy

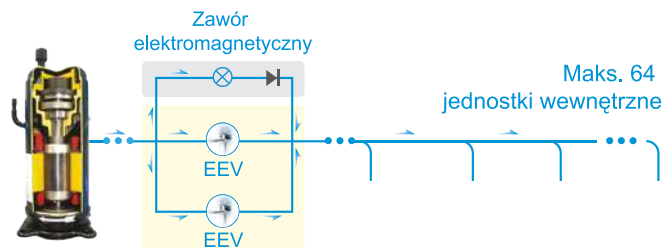
Możliwość ustawienia różnych priorytetów i blokad trybów pracy zwiększa wygodę użytkownika systemu. Dostępne opcje to: priorytet grzania, priorytet chłodzenia, tylko grzanie, tylko chłodzenie i VIP lub głosowanie.

W trybie VIP lub "głosowanie" o trybie pracy całego systemu decyduje jednostka nadrzędna z ustawionym adresem 63. Jeżeli w systemie nie ma jednostki o adresie 63, o trybie pracy decydują jednostki o większym zapotrzebowaniu na chłodzenie lub grzanie.



Technologia sterowania wieloma zaworami elektromagnetycznymi

Dwa elektroniczne zawory rozprężne (EEV) oraz elektromagnetyczny zawór obejściowy po stronie cieczy. Każdy z zaworów EEV sterowany jest 480 impulsami w celu precyzyjnej regulacji przepływu (łącznie 960 impulsów). Wszystkie zawory elektromagnetyczne, w jakie wyposażona jest jednostka, zapewniają precyzyjne sterowanie temperaturą, stabilną pracę systemu oraz oszczędność dla uzyskania komfortowych warunków.



Technologia kontroli ciśnienia czynnika chłodniczego

Czujnik ciśnienia monitoruje wysokie ciśnienie instalacji i przesyła tę informację na bieżąco do płyty głównej. System reguluje prędkość silnika prądu stałego wentylatora, odpowiednio do obciążenia systemu i wysokiego ciśnienia, co zapewnia precyzyjną regulację ciśnienia. Może również pracować z najdogodniejszym trybem ciśnienia w różnych warunkach roboczych, dzięki temu wzrośnie jego niezawodność oraz wydłuży się okres eksploatacji.



Cykl alternatywnej pracy jednostek zewnętrznych

W układzie wielo-modułowym, dowolna jednostka może pracować jako urządzenie nadrzędne, przełączające okresowo pracę jednostek zewnętrznych, zapewniając równomierną żywotność urządzeń, a w efekcie znacznie podnosząc ich trwałość.

PRIORYTET PRACY



Back up - funkcja podtrzymywania pracy

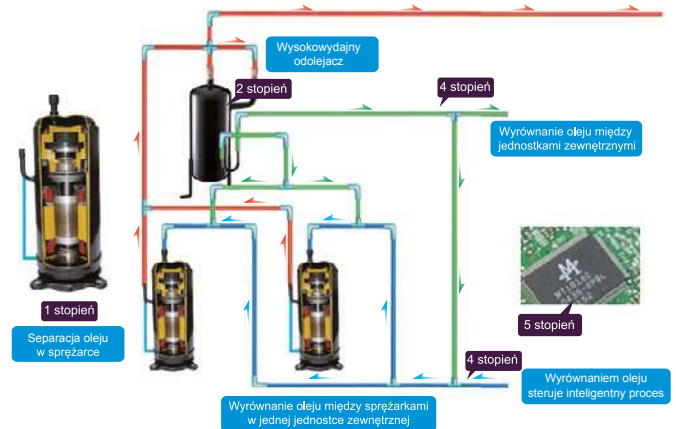
W systemie modułowym w przypadku awarii jednostki nadrzędnej Master, jednostka zewnętrzna typu Slave automatycznie zostaje ustawiona jako nadrzędna Master - pozostałe jednostki mogą pracować dalej. Funkcję można uaktywnić przełącznikiem na płycie jednostki zewnętrznej.



Technologia precyzyjnej kontroli oleju

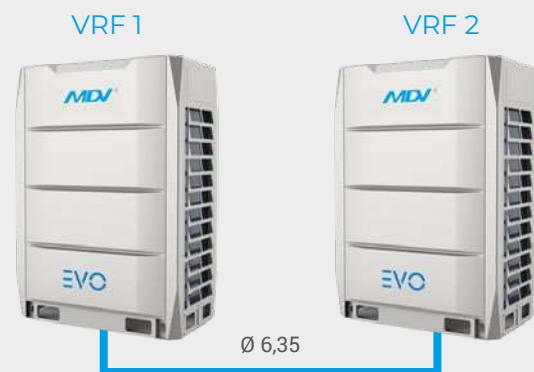
Pięciostopniowa technologia kontroli oleju gwarantuje utrzymanie bezpiecznego poziomu oleju w sprężarce, całkowicie niwelując problem jego niedoboru.

- 1 stopień:** oddzielenie oleju wewnątrz sprężarki,
- 2 stopień:** wysokowydajny odolejacz (skuteczność odolejania do 99%),
- 3 stopień:** technologia wyrównania poziomu oleju między sprężarkami,
- 4 stopień:** technologia wyrównania poziomu oleju między modułami,
- 5 stopień:** program inteligentnego systemu powrotu oleju.



Grawitacyjne wyrównanie poziomu oleju w agregatach

W systemie chłodniczym złożonym z dwóch i więcej agregatów, MDV stosuje balans olejowy, który grawitacyjnie wyrównuje poziom oleju w poszczególnych agregatach i utrzymuje jego stały poziom, bez konieczności zatrzymywania urządzenia. W standardowych zastosowaniach, w czasie pracy przy częściowym obciążeniu, olej zbiera się w pracującym agregacie. Urządzenia standardowe co jakiś czas zatrzymują pracę chłodniczą lub grzewczą i pracują w trybie odzysku oleju. Urządzenia MDV, dzięki zastosowaniu balansu olejowego pracują w sposób ciągły.



Ochrona przed wysokimi temperaturami

Specjalnie zaprojektowana kierownica przepływu powietrza radiatora systemu sterowania inwerterowego, pozwala na osiągnięcie niższej temperatury elementów elektronicznych o 8°C, w stosunku do rozwiązania bez kierownicy - gwarantując niezawodność pracy.



Funkcje ochronne



Uziemienie



Zabezpieczenie kolejności faz



Domyślne zabezpieczenie fazowe



Zabezpieczenie przepięciowe



Zabezpieczenie niskonapięciowe



Zabezpieczenie prądowe



Zabezpieczenie termiczne silnika wentylatora



Zabezpieczenie przeciążeniowe sprężarki



Zabezpieczenie termiczne sprężarki



Zabezpieczenie ciśnieniowe

Sprężarka sterowana inwerterem prądu stałego

W serii EVO zastosowano wyłącznie sprężarki sterowane inwerterem prądu stałego.

Zalety:

- wysoka sprawność dzięki asymetrycznej budowie spiral sprężarki,
- efektywność dzięki uszczelnieniu strony tłocznej od ssawnej,
- balans oleju chłodniczego.

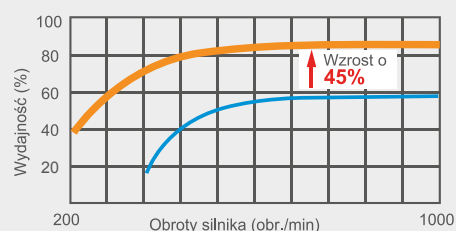
Spiralny kształt zaprojektowany specjalnie dla czynnika R410A

Zaawansowany silnik z magnesami stałymi



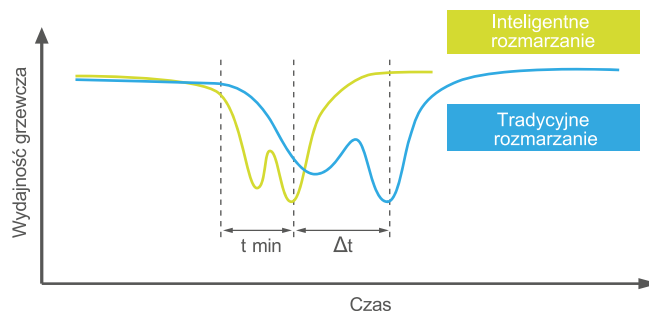
Wentylator z silnikiem prądu stałego

Zagwarantowanie wymaganego ciśnienia sprężania, dzięki wentylatorowi z silnikiem prądu stałego sterowanego inwerterowo, daje oszczędność energii około 45%, w stosunku do rozwiązania opartego o silniki zasilane prądem zmiennym (AC).



Inteligentna technologia defrost

Program pozwala na precyzyjne określenie realnego zapotrzebowania systemu dla funkcji rozmrażania. Inteligentna technologia zmniejsza czas rozmrażania do minimum - ograniczając przerwy w trybie ogrzewania, zachowuje komfortowe warunki w pomieszczeniu.



Obrotowa skrzynka elektryczna

Łatwość obsługi technicznej, dzięki nowej konstrukcji obrotowej skrzynki elektrycznej to doskonałe rozwiązanie, ponieważ obraca się pod maksymalnym kątem 150°. Jest to bardzo wygodne podczas instalacji chłodniczej i przeglądów technicznych oraz eliminuje czas niezbędny do zdemontowania skrzynki.

Szybka diagnostyka dzięki zastosowaniu wyświetlacza, dostępnego bez konieczności rozkręcania obudowy



Zaawansowana technologia cichej pracy

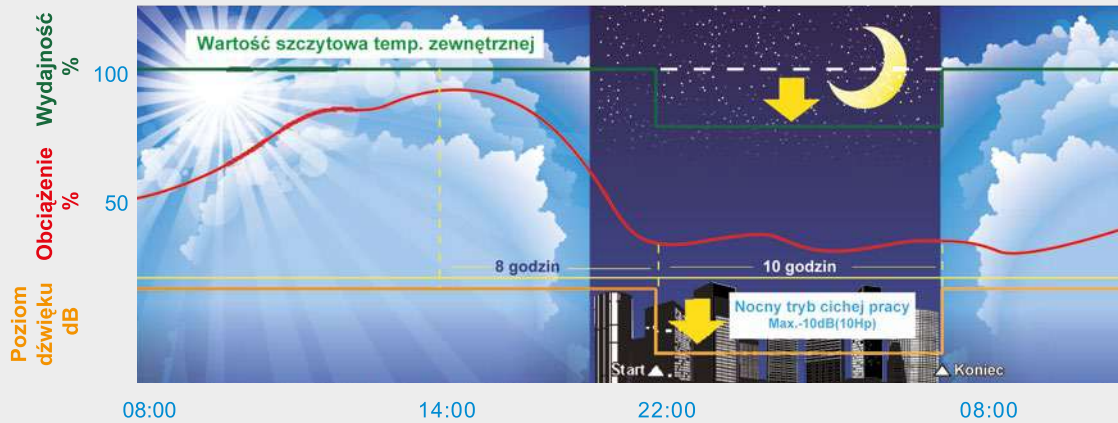
- usprawniona kratka wylotu powietrza oraz nowy kształt łopatek wentylatora wpływają na ograniczenie hałasu pracy, zmniejszenie oporów przepływu powietrza i wibracji.
- sprężarka sterowana inwerterem prądu stałego, niski hałas pracy. Nowa izolacja akustyczna sprężarki.
- silnik wentylatora sterowany inwerterem prądu stałego, niski hałas i funkcja nocnego trybu cichej pracy.
- tryb cichej pracy w urządzeniach MDV, który można w prosty sposób aktywować, pozwala skonfigurować pracę systemu w 4 reżimach czasowych, po zmierzeniu najwyższej temperatury zewnętrznej:
 1. aktywacja po 6 godzinach od najwyższej temp. zewnętrznej
- praca cicha trwa 10 godzin,
 2. aktywacja po 8 godzinach od najwyższej temp. zewnętrznej
- praca cicha trwa 10 godzin,
 3. aktywacja po 6 godzinach od najwyższej temp. zewnętrznej
- praca cicha trwa 12 godzin,
 4. aktywacja po 8 godzinach od najwyższej temp. zewnętrznej
- praca cicha trwa 8 godzin.

W trybie automatycznym cichym z pełną wydajnością pracy, poziom hałasu można zredukować o 15 dB(A).



- Model 1 → X: 6 godz., Y: 10 godz.
- Model 3 → X: 6 godz., Y: 12 godz.

- Model 2 → X: 8 godz., Y: 10 godz.
- Model 4 → X: 8 godz., Y: 8 godz.



08:00

14:00

22:00

08:00

Uwagi:

Funkcję można ustawić konfigurując odpowiednie ustawienia. Na wykresie przedstawiono przykładową krzywą temperatury (obciążenia).

Tryb automatycznego testowania i funkcja automatycznego adresowania

- samodiagnostyka systemu klimatyzacji poprzez naciśnięcie tylko jednego przycisku.
- jednostka zewnętrzna automatycznie przydziela adresy jednostkom wewnętrznym, bez konieczności wprowadzania ręcznych ustawień. Za pomocą pilota bezprzewodowego można pobrać i zmodyfikować adres każdej jednostki wewnętrznej.

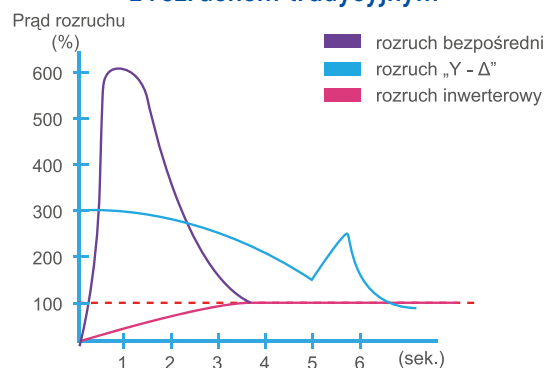


Automatyczna identyfikacja

Inteligentna technologia „miękkiego” startu

Sprężarka inwerterowa DC oraz funkcja „miękkiego” startu ogranicza problem gwałtownego wzrostu prądu rozruchowego. Sprężarka typu scroll, charakteryzująca się wysoką jakością i niskim poziomem hałasu, uruchamia się szybciej, zmniejszając czas rozruchu, co bezpośrednio przekłada się na szybsze osiągnięcie zadanej temperatury w pomieszczeniu.

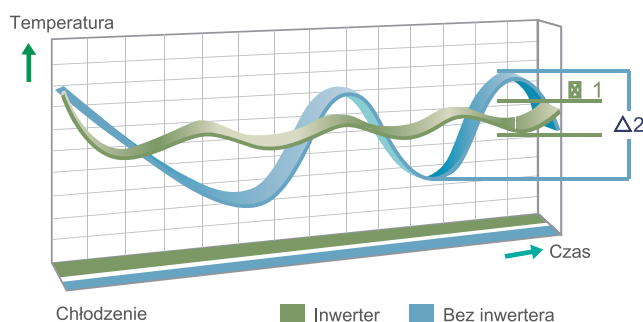
Porównanie rozruchu inwerterowego z rozruchem tradycyjnym



Szybkie nagrzewanie i schładzanie

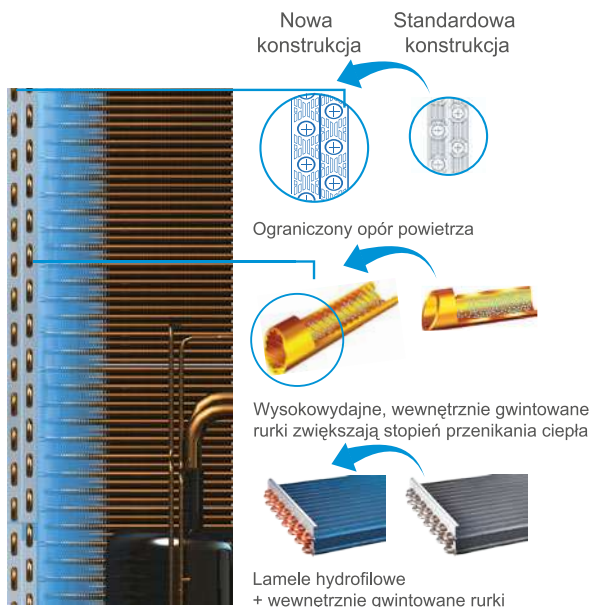
Czerpiąc korzyści z zastosowania sprężarki sterowanej inwerterem prądu stałego, system może osiągnąć pełne obciążenie w krótkim czasie i skrócić tym samym czas nagrzewania i schładzania, dla zapewnienia natychmiastowego komfortu. Mniejsze wahania temperatury przyczynią się do poprawy warunków w pomieszczeniu.

Wahania temperatury w pomieszczeniu



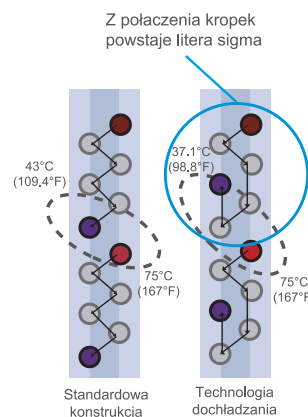
Wysokowydajny wymiennik ciepła typu Sigma

Technologia Sigma charakteryzuje się wysoką sprawnością wymiany ciepła. Nowa konstrukcja wymienników oraz lamele z powłoką hydrofilową, zapewniają wysoce wydajną wymianę ciepła w każdych trybach pracy urządzenia. Zwiększenie powierzchni wymiany ciepła poprzez żebrowanie rur od strony czynnika chłodniczego, gwarantuje wysokie sprawności energetyczne.

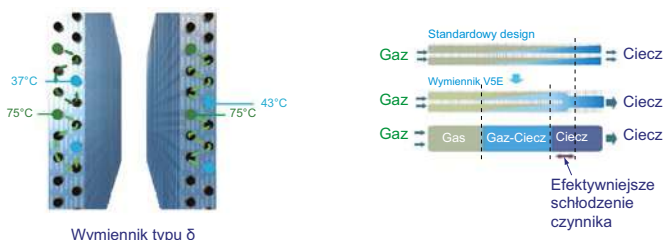


Przykład

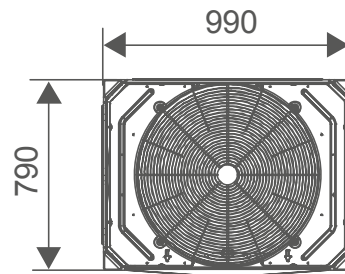
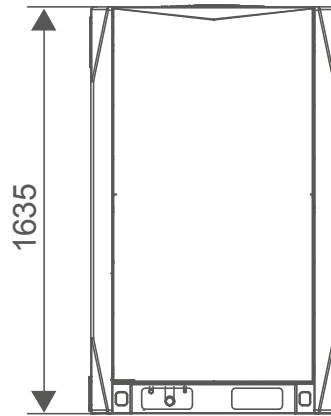
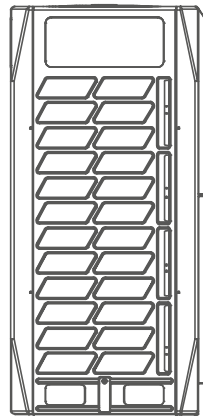
Wymiennik z tradycyjnym przepływem czynnika pozwala przy temperaturze zewnętrznej +35°C, schłodzić czynnik chłodniczy do temp. 43°C. Technologia Sigma w tych samych warunkach schładza czynnik do temp. 37,1°C. Dzięki temu wentylator skraplacza zużywa mniej energii elektrycznej, a czynnik chłodniczy jest dochłodzony.



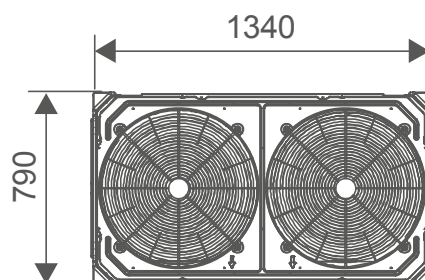
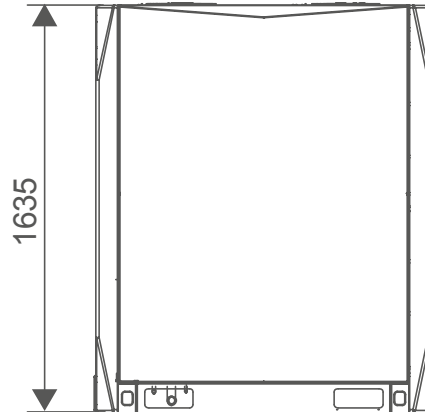
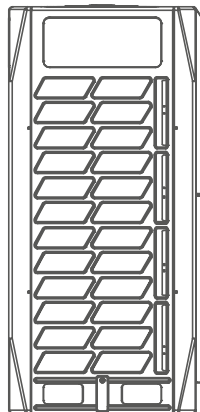
Zwiększoną wydajność wymiany ciepła i oszczędność w eksploatacji uzyskano poprzez zmianę usytuowania lameli wymiennika. Zwiększenie powierzchni wymiany ciepła i zmniejszenie oporu przepływającego powietrza, spowodowało efektywniejszą pracę urządzenia.



25.2, 28.0, 33.5 kW



40.0, 45.0, 50.0, 56.0 kW





25.2~33.5 kW

Dane techniczne

Model			MV5-E252W/V2GN1	MV5-E280W/V2GN1	MV5-E335W/V2GN1
Zasilanie	V/faza/Hz		380-415/3/50	380-415/3/50	380-415/3/50
Chłodzenie	Wydajność	kW	25.2	28.0	33.5
	Pobór mocy	kW	6.81	7.67	8.91
	EER	W/W	3.70	3.65	3.76
	SEER	W/W	7.29	7.10	6.36
Grzanie	Wydajność	kW	27.0	31.5	37.5
	Pobór mocy	kW	5.58	7.26	8.91
	COP	W/W	4.84	4.34	4.21
	SCOP	W/W	3.97	3.97	4.18
Zakres dopuszczalnej wydajności jednostek wewnętrznych		%	50-150	50-150	50-150
Maksymalna ilość jednostek wewnętrznych		szt.	20	20	25
Sprężarka DC Inwerter	Typ		Scroll	Scroll	Scroll
	Marka		Hitachi	Hitachi	Hitachi
	Ilość		1	1	1
Silnik wentylatora	Typ		DC	DC	DC
	Ilość		1	1	1
Wentylator	Typ		Osiowy	Osiowy	Osiowy
	Ilość		1	1	1
	Ciśnienie statyczne	Pa	0-20 (domyślnie)	0-20 (domyślnie)	0-20 (domyślnie)
		Pa	20-60 (opcja)	20-60 (opcja)	20-60 (opcja)
Wymiennik	Typ wykończenia		Aluminium z powłoką hydrofilową	Aluminium z powłoką hydrofilową	Aluminium z powłoką hydrofilową
	Typ rurek		Wewnętrznie gwintowane	Wewnętrznie gwintowane	Wewnętrznie gwintowane
Przepływ powietrza	m ³ /min		200	200	200
Poziom ciśnienia akustycznego	dB(A)		43-59	43-63	43-62
Wymiary i waga	Wymiary netto (szer. × wys. × gł.)	mm	990×1635×790	990×1635×790	990×1635×790
	Wymiary transportowe (szer. × wys. × gł.)	mm	1055×1805×855	1055×1805×855	1055×1805×855
	Masa netto / brutto	kg	219/234	219/234	237/252
Czynnik chłodniczy	Typ		R410A	R410A	R410A
	Ilość	kg	9	9	11
Element rozprężny			Elektroniczny zawór rozprężny	Elektroniczny zawór rozprężny	Elektroniczny zawór rozprężny
Rury chłodnicze	Rura cieczowa	mm	Ø12.7	Ø12.7	Ø12.7
	Rura gazowa	mm	Ø25.4	Ø25.4	Ø25.4
	Balans olejowy	mm	Ø6.35	Ø6.35	Ø6.35
	Całkowita długość instalacji	m	1000	1000	1000
	Maksymalna odległość wew. -zew.	m	200	200	200
	Max różnica wysokości, agregat powyżej	m	90	90	90
	Max różnica wysokości, agregat poniżej	m	110	110	110
	Różnica wysokości między jednostkami wewnętrznymi	m	30	30	30
Temperatura zewnętrzna	Chłodzenie	°C	-5-48	-5-48	-5-48
	Grzanie	°C	-20-24	-20-24	-20-24

Uwaga:

Wydajności urządzeń podano dla następujących warunków:

Chłodzenie: temperatura wewnętrzna 27°C DB/ 19°C WB, temperatura zewnętrzna 35°C DB

Grzanie: temperatura wewnętrzna 20°C DB/ 15°C WB, temperatura zewnętrzna 7°C DB

Długość instalacji chłodniczej 7.5 m przy różnicy poziomów 0 m.

DB - termometr suchy, WB - termometr mokry

Poziom natężenia dźwięku mierzony w komorze pogłosowej, z odległości 1 m od frontu urządzenia. Mikrofon umieszczony 1.3 m nad podłogą.

Średnice rurociągów głównych podano dla warunków obliczeniowych i przy założeniu przewymiarowania agregatów na 100%.

Rzeczywiste średnice należy ustalić na podstawie danych zawartych w dokumentacji technicznej lub przy pomocy programu doborowego.

Urządzenie zawiera fluorowane gazy cieplarniane (R410A GWP=2088).

Dla poprawnej pracy jednostek zewnętrznych w trybie pompy ciepła konieczne jest zastosowanie grzałki tacy ociekowej lub zapewnienie swobodnego odpływu kondensatu w inny sposób.

Dobór odpowiedniego rozwiązania jest w gestii instalatora.



40.0~50.0 kW

Dane techniczne

Model			MV5-E400W/V2GN1	MV5-E450W/V2GN1	MV5-E500W/V2GN1
Zasilanie	V/faza/Hz		380-415/3/50	380-415/3/50	380-415/3/50
Chłodzenie	Wydajność	kW	40.0	45.0	50.0
	Pobór mocy	kW	10.93	13.64	14.71
	EER	W/W	3.66	3.30	3.40
	SEER	W/W	6.56	6.15	6.60
Grzanie	Wydajność	kW	40.0	45.0	50.0
	Pobór mocy	kW	9.83	11.69	12.50
	COP	W/W	4.07	3.85	4.00
	SCOP	W/W	4.06	4.06	3.98
Zakres dopuszczalnej wydajności jednostek wewnętrznych		%	50-150	50-150	50-150
Maksymalna ilość jednostek wewnętrznych		szt.	25	30	30
Sprężarka DC Inwerter	Typ		Scroll	Scroll	Scroll
	Marka		Hitachi	Hitachi	Hitachi
	Ilość		2	2	2
Silnik wentylatora	Typ		DC	DC	DC
	Ilość		2	2	2
Wentylator	Typ		Osiowy	Osiowy	Osiowy
	Ilość		2	2	2
	Ciśnienie statyczne	Pa	0-20 (domyślnie)	0-20 (domyślnie)	0-20 (domyślnie)
		Pa	20-60 (opcja)	20-60 (opcja)	20-60 (opcja)
Wymiennik	Typ wykończenia		Aluminium z powłoką hydrofilową	Aluminium z powłoką hydrofilową	Aluminium z powłoką hydrofilową
	Typ rurek		Wewnętrznie gwintowane	Wewnętrznie gwintowane	Wewnętrznie gwintowane
Przepływ powietrza	m ³ /min		233	233	267
Poziom ciśnienia akustycznego	dB(A)		43-66	43-66	43-66
Wymiary i waga	Wymiary netto (szer. × wys. × gł.)	mm	1340×1635×790	1340×1635×790	1340×1635×790
	Wymiary transportowe (szer. × wys. × gł.)	mm	1405×1805×855	1405×1805×855	1405×1805×855
	Masa netto / brutto	kg	297/315	297/315	305/323
Czynnik chłodniczy	Typ		R410A	R410A	R410A
	Ilość	kg	13	13	13
Element rozprężny			Elektroniczny zawór rozprężny	Elektroniczny zawór rozprężny	Elektroniczny zawór rozprężny
Rury chłodnicze	Rura cieczowa	mm	Ø15.9	Ø15.9	Ø15.9
	Rura gazowa	mm	Ø31.8	Ø31.8	Ø31.8
	Balans olejowy	mm	Ø6.35	Ø6.35	Ø6.35
	Całkowita długość instalacji	m	1000	1000	1000
	Maksymalna odległość wew. -zew.	m	200	200	200
	Max różnica wysokości, agregat powyżej	m	90	90	90
	Max różnica wysokości, agregat poniżej	m	110	110	110
	Różnica wysokości między jednostkami wewnętrznymi	m	30	30	30
Temperatura zewnętrzna	Chłodzenie	°C	-5-48	-5-48	-5-48
	Grzanie	°C	-20-24	-20-24	-20-24

Uwaga:

Wydajności urządzeń podano dla następujących warunków:

Chłodzenie: temperatura wewnętrzna 27°C DB/ 19°C WB, temperatura zewnętrzna 35°C DB

Grzanie: temperatura wewnętrzna 20°C DB/ 15°C WB, temperatura zewnętrzna 7°C DB

Długość instalacji chłodniczej 7.5 m przy różnicy poziomów 0 m.

DB - termometr suchy, WB - termometr mokry

Poziom natężenia dźwięku mierzony w komorze pogłosowej, z odległości 1 m od frontu urządzenia. Mikrofon umieszczony 1.3 m nad podłogą.

Średnice rurociągów głównych podano dla warunków obliczeniowych i przy założeniu przewymiarowania agregatów na 100%.

Rzeczywiste średnice należy ustalić na podstawie danych zawartych w dokumentacji technicznej lub przy pomocy programu doborowego.

Urządzenie zawiera fluorowane gazy cieplarniane (R410A GWP=2088).

Dla poprawnej pracy jednostek wewnętrznych w trybie pompy ciepła konieczne jest zastosowanie grzałki tacy ociekowej lub zapewnienie swobodnego odpływu kondensatu w inny sposób.

Dobór odpowiedniego rozwiązania jest w gestii instalatora.



56.0~61.5 kW

Dane techniczne

Model			MV5-E560W/V2GN1	MV5-E615W/V2GN1
Zasilanie		V/faza/Hz	380-415/3/50	380-415/3/50
Chłodzenie	Wydajność	kW	56.0	61.5
	Pobór mocy	kW	16.47	19.84
	EER	W/W	3.40	3.10
	SEER	W/W	6.54	6.13
Grzanie	Wydajność	kW	56.0	61.5
	Pobór mocy	kW	16.47	19.84
	COP	W/W	4.00	3.80
	SCOP	W/W	3.82	3.82
Zakres dopuszczalnej wydajności jednostek wewnętrznych		%	50-150	50-150
Maksymalna ilość jednostek wewnętrznych		szt.	35	40
Sprężarka DC Inwerter	Typ		Scroll	Scroll
	Marka		Hitachi	Hitachi
	Ilość		2	2
Silnik wentylatora	Typ		DC	DC
	Ilość		2	2
Wentylator	Typ		Osiowy	Osiowy
	Ilość		2	2
	Ciśnienie statyczne	Pa	0-20 (domyślnie)	0-20 (domyślnie)
		Pa	20-60 [opcja]	20-60 [opcja]
Wymiennik	Typ wykończenia		Aluminium z powłoką hydrofilową	Aluminium z powłoką hydrofilową
	Typ rurek		Wewnętrznie gwintowane	Wewnętrznie gwintowane
Przepływ powietrza		m ³ /min	267	267
Poziom ciśnienia akustycznego		dB(A)	43-66	43-66
Wymiary i waga	Wymiary netto (szer. × wys. × gł.)	mm	1340×1635×790	1340×1635×790
	Wymiary transportowe (szer. × wys. × gł.)	mm	1405×1805×855	1405×1805×855
	Masa netto / brutto	kg	340/358	340/358
Czynnik chłodniczy	Typ		R410A	R410A
	Ilość	kg	16	16
Element rozprężny			Elektroniczny zawór rozprężny	Elektroniczny zawór rozprężny
Rury chłodnicze	Rura cieczowa	mm	Ø15.9	Ø15.9
	Rura gazowa	mm	Ø31.8	Ø31.8
	Balans olejowy	mm	Ø6.35	Ø6.35
	Całkowita długość instalacji	m	1000	1000
	Maksymalna odległość wew. -zew.	m	200	200
	Max różnica wysokości, agregat powyżej	m	90	90
	Max różnica wysokości, agregat poniżej	m	110	110
	Różnica wysokości między jednostkami wewnętrznymi	m	30	30
Temperatura zewnętrzna	Chłodzenie	°C	-5-48	-5-48
	Grzanie	°C	-20-24	-20-24

Uwaga:

Wydajności urządzeń podano dla następujących warunków:

Chłodzenie: temperatura wewnętrzna 27°C DB/ 19°C WB, temperatura zewnętrzna 35°C DB

Grzanie: temperatura wewnętrzna 20°C DB/ 15°C WB, temperatura zewnętrzna 7°C DB

Długość instalacji chłodniczej 7.5 m przy różnicy poziomów 0 m.

DB - termometr suchy, WB - termometr mokry

Poziom natężenia dźwięku mierzony w komorze pogłosowej, z odległości 1 m od frontu urządzenia. Mikrofon umieszczony 1.3 m nad podłogą.

Średnice rurociągów głównych podano dla warunków obliczeniowych i przy założeniu przewymiarowania agregatów na 100%.

Rzeczywiste średnice należy ustalić na podstawie danych zawartych w dokumentacji technicznej lub przy pomocy programu doborowego.

Urządzenie zawiera fluorowane gazy cieplarniane (R410A GWP=2088).

Dla poprawnej pracy jednostek zewnętrznych w trybie pompy ciepła konieczne jest zastosowanie grzałki tacy ociekowej lub zapewnienie swobodnego odpływu kondensatu w inny sposób.

Dobór odpowiedniego rozwiązania jest w gestii instalatora.



67.0~78.0 kW

Dane techniczne

Model	Nazwa zestawu jednostek		MV5-E670W/V2GN1	MV5-E730W/V2GN1	MV5-E780W/V2GN1
	Jednostki składowe		MV5-E335W/V2GN1	MV5-E280W/V2GN1	MV5-E280W/V2GN1
	Trójnik łączący jednostki składowe		MV5-E335W/V2GN1	MV5-E450W/V2GN1	MV5-E500W/V2GN1
			FQZHW-02N1D	FQZHW-02N1D	FQZHW-02N1D
Zasilanie		V/faza/Hz	380-415/3/50	380-415/3/50	380-415/3/50
Chłodzenie	Wydajność	kW	67.0	73.0	78.0
	Pobór mocy	kW	17.82	21.13	22.20
	EER	kW/kW	3.76	3.45	3.51
Grzanie	Wydajność	kW	75.0	76.5	81.5
	Pobór mocy	kW	17.82	18.58	19.39
	COP	kW/kW	4.21	4.12	4.20
Zakres dopuszczalnej wydajności jednostek wewnętrznych		%	50-150	50-150	50-150
Maksymalna ilość jednostek wewnętrznych		szt.	40	45	50
Sprężarka DC Inwerter	Typ		Scroll	Scroll	Scroll
	Marka		Hitachi	Hitachi	Hitachi
	Ilość		2	3	3
Przepływ powietrza		m ³ /min	400	433	467
Poziom ciśnienia akustycznego		dB(A)	65	68	68
Wymiary i waga	Wymiary netto (szer. × wys. × gł.)	mm	(990×1635×790)×2	(960×1635×790) + (1340×1635×790)	(960×1635×790) + (1340×1635×790)
	Wymiary transportowe (szer. × wys. × gł.)	mm	(1055×1805×855)×2	(1055×1805×855) + (1405×1805×855)	(1055×1805×855) + (1405×1805×855)
	Masa netto / brutto	kg	237×2/252×2	219+297/234+315	219+305/234+323
Czynnik chłodniczy	Typ		R410A	R410A	R410A
	Ilość	kg	22	22	22
Rury chłodnicze	Rura cieczowa	mm	Ø15.9	Ø19.1	Ø19.1
	Rura gazowa	mm	Ø28.6	Ø31.8	Ø31.8
Temperatura zewnętrzna	Chłodzenie	°C	-5~48	-5~48	-5~48
	Grzanie	°C	-20~24	-20~24	-20~24

Uwaga:

Wydajności urządzeń podano dla następujących warunków:

Chłodzenie: temperatura wewnętrzna 27°C DB/ 19°C WB, temperatura zewnętrzna 35°C DB

Grzanie: temperatura wewnętrzna 20°C DB/ 15°C WB, temperatura zewnętrzna 7°C DB

Długość instalacji chłodniczej 7.5 m przy różnicy poziomów 0 m.

DB - termometr suchy, WB - termometr mokry

Poziom natężenia dźwięku mierzony w komorze pogłosowej, z odległości 1 m od frontu urządzenia. Mikrofon umieszczony 1.3 m nad podłogą.

Średnice rurociągów głównych podano dla warunków obliczeniowych i przy założeniu przewymiarowania agregatów na 100%.

Rzeczywiste średnice należy ustalić na podstawie danych zawartych w dokumentacji technicznej lub przy pomocy programu doborowego.

Urządzenie zawiera fluorowane gazy cieplarniane (R410A GWP=2088).

Dla poprawnej pracy jednostek zewnętrznych w trybie pompy ciepła konieczne jest zastosowanie grzałki tacy ociekowej lub zapewnienie swobodnego odpływu kondensatu w inny sposób.

Dobór odpowiedniego rozwiązania jest w gestii instalatora.



84.0~95.0 kW

Dane techniczne

Model	Nazwa zestawu jednostek		MV5-E840W/V2GN1	MV5-E895W/V2GN1	MV5-E950W/V2GN1
	Jednostki składowe		MV5-E280W/V2GN1	MV5-E280W/V2GN1	MV5-E335W/V2GN1
	Trójnik łączący jednostki składowe		MV5-E560W/V2GN1	MV5-E615W/V2GN1	MV5-E615W/V2GN1
			FQZHW-02N1D	FQZHW-02N1D	FQZHW-02N1D
Zasilanie		V/faza/Hz	380-415/3/50	380-415/3/50	380-415/3/50
Chłodzenie	Wydajność	kW	84.0	89.5	95.0
	Pobór mocy	kW	23,96	27,33	28,75
	EER	kW/kW	3.51	3.27	3.30
Grzanie	Wydajność	kW	87.5	93.0	99.0
	Pobór mocy	kW	20,89	23,07	25,09
	COP	kW/kW	4.19	4.03	3.95
Zakres dopuszczalnej wydajności jednostek wewnętrznych		%	50-150	50-150	50-150
Maksymalna ilość jednostek wewnętrznych		szt.	55	55	60
Sprężarka DC Inwerter	Typ		Scroll	Scroll	Scroll
	Marka		Hitachi	Hitachi	Hitachi
	Ilość		3	3	3
Przepływ powietrza		m ³ /min	467	467	467
Poziom ciśnienia akustycznego		dB[A]	68	68	67
Wymiary i waga	Wymiary netto (szer. × wys. × gł.)	mm	(990×1635×790) + (1340×1635×790)	(990×1635×790) + (1340×1635×790)	(990×1635×790) + (1340×1635×790)
	Wymiary transportowe (szer. × wys. × gł.)	mm	(1055×1805×855) + (1405×1805×855)	(1055×1805×855) + (1405×1805×855)	(1055×1805×855) + (1405×1805×855)
	Masa netto / brutto	kg	219+340/234+358	219+340/234+358	237+340/252+358
Czynnik chłodniczy	Typ		R410A	R410A	R410A
	Ilość	kg	25	25	27
Rury chłodnicze	Rura cieczowa	mm	Ø19.1	Ø19.1	Ø19.1
	Rura gazowa	mm	Ø31.8	Ø31.8	Ø31.8
Temperatura zewnętrzna	Chłodzenie	°C	-5~48	-5~48	-5~48
	Grzanie	°C	-20~24	-20~24	-20~24

Uwaga:

Wydajności urządzeń podano dla następujących warunków:

Chłodzenie: temperatura wewnętrzna 27°C DB/ 19°C WB, temperatura zewnętrzna 35°C DB

Grzanie: temperatura wewnętrzna 20°C DB/ 15°C WB, temperatura zewnętrzna 7°C DB

Długość instalacji chłodniczej 7.5 m przy różnicy poziomów 0 m.

DB - termometr suchy, WB - termometr mokry

Poziom natężenia dźwięku mierzony w komorze pogłosowej, z odległości 1 m od frontu urządzenia. Mikrofon umieszczony 1.3 m nad podłogą.

Średnice rurociągów głównych podano dla warunków obliczeniowych i przy założeniu przewymiarowania agregatów na 100%.

Rzeczywiste średnice należy ustalić na podstawie danych zawartych w dokumentacji technicznej lub przy pomocy programu doborowego.

Urządzenie zawiera fluorowane gazy cieplarniane (R410A GWP=2088).

Dla poprawnej pracy jednostek zewnętrznych w trybie pompy ciepła konieczne jest zastosowanie grzałki tacy ociekowej lub zapewnienie swobodnego odpływu kondensatu w inny sposób.

Dobór odpowiedniego rozwiązania jest w gestii instalatora.



100.0~111.5 kW

Dane techniczne

Model	Nazwa zestawu jednostek		MV5-E1000W/V2GN1	MV5-E1065W/V2GN1	MV5-E1115W/V2GN1
	Jednostki składowe		MV5-E500W/V2GN1	MV5-E450W/V2GN1	MV5-E500W/V2GN1
	Trójnik łączący jednostki składowe		MV5-E500W/V2GN1	MV5-E615W/V2GN1	MV5-E615W/V2GN1
			FQZHW-02N1D	FQZHW-02N1D	FQZHW-02N1D
Zasilanie		V/faza/Hz	380-415/3/50	380-415/3/50	380-415/3/50
Chłodzenie	Wydatność	kW	100.0	106.5	111.5
	Pobór mocy	kW	29,42	33,48	34,55
	EER	kW/kW	3,40	3,18	3,23
Grzanie	Wydatność	kW	100.0	106.5	111.5
	Pobór mocy	kW	25,00	27,87	28,68
	COP	kW/kW	4,00	3,82	3,89
Zakres dopuszczalnej wydajności jednostek wewnętrznych		%	50-150	50-150	50-150
Maksymalna ilość jednostek wewnętrznych		szt.	64	64	64
Sprężarka DC Inwerter	Typ		Scroll	Scroll	Scroll
	Marka		Hitachi	Hitachi	Hitachi
	Ilość		4	4	4
Przepływ powietrza		m ³ /min	533	500	533
Poziom ciśnienia akustycznego		dB(A)	69	69	69
Wymiary i waga	Wymiary netto (szer. × wys. × gł.)	mm	(1340×1635×790)×2	(1340×1635×790)×2	(1340×1635×790)×2
	Wymiary transportowe (szer. × wys. × gł.)	mm	(1405×1805×855)×2	(1405×1805×855)×2	(1405×1805×855)×2
	Masa netto / brutto	kg	305×2/323×2	297+340/315+358	305+340/323+358
Czynnik chłodniczy	Typ		R410A	R410A	R410A
	Ilość	kg	26	29	29
Rury chłodnicze	Rura cieczowa	mm	Ø19,1	Ø19,1	Ø19,1
	Rura gazowa	mm	Ø38,1	Ø38,1	Ø38,1
Temperatura zewnętrzna	Chłodzenie	°C	-5~48	-5~48	-5~48
	Grzanie	°C	-20~24	-20~24	-20~24

Uwaga:

Wydajności urządzeń podano dla następujących warunków:

Chłodzenie: temperatura wewnętrzna 27°C DB/ 19°C WB, temperatura zewnętrzna 35°C DB

Grzanie: temperatura wewnętrzna 20°C DB/ 15°C WB, temperatura zewnętrzna 7°C DB

Długość instalacji chłodniczej 7,5 m przy różnicy poziomów 0 m.

DB - termometr suchy, WB - termometr mokry

Poziom natężenia dźwięku mierzony w komorze pogłosowej, z odległości 1 m od frontu urządzenia. Mikrofon umieszczony 1,3 m nad podłogą.

Średnice rurociągów głównych podano dla warunków obliczeniowych i przy założeniu przewymiarowania agregatów na 100%.

Rzeczywiste średnice należy ustalić na podstawie danych zawartych w dokumentacji technicznej lub przy pomocy programu doborowego.

Urządzenie zawiera fluorowane gazy cieplarniane (R410A GWP=2088).

Dla poprawnej pracy jednostek zewnętrznych w trybie pompy ciepła konieczne jest zastosowanie grzałki tacy ociekowej lub zapewnienie swobodnego odpływu kondensatu w inny sposób.

Dobór odpowiedniego rozwiązania jest w gestii instalatora.



117.5~123.0 kW

Dane techniczne

Model	Nazwa zestawu jednostek		MV5-E1175W/V2GN1	MV5-E1230W/V2GN1
	Jednostki składowe		MV5-E560W/V2GN1	MV5-E615W/V2GN1
	Trójnik łączący jednostki składowe		MV5-E615W/V2GN1	MV5-E615W/V2GN1
			FQZHW-02N1D	FQZHW-02N1D
Zasilanie		V/faza/Hz	380-415/3/50	380-415/3/50
Chłodzenie	Wydatność	kW	117,5	123,0
	Pobór mocy	kW	36,31	39,68
	EER	kW/kW	3,24	3,10
Grzanie	Wydatność	kW	117,5	123,0
	Pobór mocy	kW	30,18	32,36
	COP	kW/kW	3,89	3,80
Zakres dopuszczalnej wydajności jednostek wewnętrznych		%	50-150	50-150
Maksymalna ilość jednostek wewnętrznych		szt.	64	64
Sprężarka DC Inwerter	Typ		Scroll	Scroll
	Marka		Hitachi	Hitachi
	Ilość		4	4
Przepływ powietrza		m ³ /min	533	533
Poziom ciśnienia akustycznego		dB(A)	69	69
Wymiary i waga	Wymiary netto (szer. × wys. × gł.)	mm	(1340×1635×790)×2	(1340×1635×790)×2
	Wymiary transportowe (szer. × wys. × gł.)	mm	(1405×1805×855)×2	(1405×1805×855)×2
	Masa netto / brutto	kg	340×2/358×2	340×2/358×2
Czynnik chłodniczy	Typ		R410A	R410A
	Ilość	kg	32	32
Rury chłodnicze	Rura cieczowa	mm	Ø19.1	Ø19.1
	Rura gazowa	mm	Ø31.8	Ø31.8
Temperatura zewnętrzna	Chłodzenie	°C	-5~48	-5~48
	Grzanie	°C	-20~24	-20~24

Uwaga:

Wydajności urządzeń podano dla następujących warunków:

Chłodzenie: temperatura wewnętrzna 27°C DB/ 19°C WB, temperatura zewnętrzna 35°C DB

Grzanie: temperatura wewnętrzna 20°C DB/ 15°C WB, temperatura zewnętrzna 7°C DB

Długość instalacji chłodniczej 7,5 m przy różnicy poziomów 0 m.

DB - termometr suchy, WB - termometr mokry

Poziom natężenia dźwięku mierzony w komorze pogłosowej, z odległości 1 m od frontu urządzenia. Mikrofon umieszczony 1,3 m nad podłogą.

Średnice rurociągów głównych podano dla warunków obliczeniowych i przy założeniu przewymiarowania agregatów na 100%.

Rzeczywiste średnice należy ustalić na podstawie danych zawartych w dokumentacji technicznej lub przy pomocy programu doborowego.

Urządzenie zawiera fluorowane gazy cieplarniane (R410A GWP=2088).

Dla poprawnej pracy jednostek zewnętrznych w trybie pompy ciepła konieczne jest zastosowanie grzałki tacy ociekowej lub zapewnienie swobodnego odpływu kondensatu w inny sposób.

Dobór odpowiedniego rozwiązania jest w gestii instalatora.



128.5~139.5 kW

Dane techniczne

Model	Nazwa zestawu jednostek		MV5-E1285W/V2GN1	MV5-E1345W/V2GN1	MV5-E1395W/V2GN1
	Jednostki składowe		MV5-E335W/V2GN1	MV5-E280W/V2GN1	MV5-E280W/V2GN1
			MV5-E335W/V2GN1	MV5-E450W/V2GN1	MV5-E500W/V2GN1
			MV5-E615W/V2GN1	MV5-E615W/V2GN1	MV5-E615W/V2GN1
Trójnik łączący jednostki składowe		FQZHW-03N1D	FQZHW-03N1D	FQZHW-03N1D	
Zasilanie	V/faza/Hz		380-415/3/50	380-415/3/50	380-415/3/50
Chłodzenie	Wydajność	kW	128.5	134.5	139.5
	Pobór mocy	kW	37.66	40.97	42.04
	EER	kW/kW	3.41	3.28	3.32
Grzanie	Wydajność	kW	136.5	138	143.0
	Pobór mocy	kW	34.00	34.76	35.57
	COP	kW/kW	4.01	3.97	4.02
Zakres dopuszczalnej wydajności jednostek wewnętrznych		%	50-150	50-150	50-150
Maksymalna ilość jednostek wewnętrznych		szt.	64	64	64
Sprężarka DC Inwerter	Typ		Scroll	Scroll	Scroll
	Marka		Hitachi	Hitachi	Hitachi
	Ilość		4	5	5
Przepływ powietrza		m ³ /min	667	700	733
Poziom ciśnienia akustycznego		dB(A)	69	70	70
Wymiary i waga	Wymiary netto (szer. × wys. × gł.)	mm	(990×1635×790)×2 + (1340×1635×790)	(990×1635×790) + (1340×1635×790)×2	(990×1635×790) + (1340×1635×790)×2
	Wymiary transportowe (szer. × wys. × gł.)	mm	(1055×1805×855)×2 + (1405×1805×855)	(1055×1805×855) + (1405×1805×855)×2	(1055×1805×855) + (1405×1805×855)×2
	Masa netto / brutto	kg	237×2+340/252×2+358	219+297+340/234+315+358	219+305+340/234+323+358
Czynnik chłodniczy	Typ		R410A	R410A	R410A
	Ilość	kg	38	38	38
Rury chłodnicze	Rura cieczowa	mm	Ø19.1	Ø19.1	Ø19.1
	Rura gazowa	mm	Ø38.1	Ø38.1	Ø38.1
Temperatura zewnętrzna	Chłodzenie	°C	-5-48	-5-48	-5-48
	Grzanie	°C	-20-24	-20-24	-20-24

Uwaga:

Wydajności urządzeń podano dla następujących warunków:

Chłodzenie: temperatura wewnętrzna 27°C DB/ 19°C WB, temperatura zewnętrzna 35°C DB

Grzanie: temperatura wewnętrzna 20°C DB/ 15°C WB, temperatura zewnętrzna 7°C DB

Długość instalacji chłodniczej 7.5 m przy różnicy poziomów 0 m.

DB - termometr suchy, WB - termometr mokry

Poziom natężenia dźwięku mierzony w komorze pogłosowej, z odległości 1 m od frontu urządzenia. Mikrofon umieszczony 1.3 m nad podłogą.

Średnice rurociągów głównych podano dla warunków obliczeniowych i przy założeniu przewymiarowania agregatów na 100%.

Rzeczywiste średnice należy ustalić na podstawie danych zawartych w dokumentacji technicznej lub przy pomocy programu doborowego.

Urządzenie zawiera fluorowane gazy cieplarniane (R410A GWP=2088).

Dla poprawnej pracy jednostek zewnętrznych w trybie pompy ciepła konieczne jest zastosowanie grzałki tacy ociekowej lub zapewnienie swobodnego odpływu kondensatu w inny sposób.

Dobór odpowiedniego rozwiązania jest w gestii instalatora.



145.5~156.5 kW

Dane techniczne

Model	Nazwa zestawu jednostek		MV5-E1455W/V2GN1	MV5-E1510W/V2GN1	MV5-E1565W/V2GN1
	Jednostki składowe		MV5-E280W/V2GN1	MV5-E280W/V2GN1	MV5-E335W/V2GN1
			MV5-E560W/V2GN1	MV5-E615W/V2GN1	MV5-E615W/V2GN1
			MV5-E615W/V2GN1	MV5-E615W/V2GN1	MV5-E615W/V2GN1
Trójnik łączący jednostki składowe		FQZHW-03N1D	FQZHW-03N1D	FQZHW-03N1D	
Zasilanie	V/faza/Hz	380-415/3/50	380-415/3/50	380-415/3/50	
Chłodzenie	Wydajność	kW	145.5	151.0	156.5
	Pobór mocy	kW	43.80	47.17	48.59
	EER	kW/kW	3.32	3.20	3.22
Grzanie	Wydajność	kW	149.0	154.5	160.5
	Pobór mocy	kW	37.07	39.25	41.27
	COP	kW/kW	4.02	3.94	3.89
Zakres dopuszczalnej wydajności jednostek wewnętrznych		%	50-150	50-150	50-150
Maksymalna ilość jednostek wewnętrznych		szt.	64	64	64
Sprężarka DC Inwerter	Typ		Scroll	Scroll	Scroll
	Marka		Hitachi	Hitachi	Hitachi
	Ilość		5	5	5
Przepływ powietrza		m ³ /min	733	733	733
Poziom ciśnienia akustycznego		dB(A)	70	70	70
Wymiary i waga	Wymiary netto (szer. × wys. × gł.)	mm	(990×1635×790) + (1340×1635×790)×2	(990×1635×790) + (1340×1635×790)×2	(990×1635×790) + (1340×1635×790)×2
	Wymiary transportowe (szer. × wys. × gł.)	mm	(1055×1805×855) + (1405×1805×855)×2	(1055×1805×855) + (1405×1805×855)×2	(1055×1805×855) + (1405×1805×855)×2
	Masa netto / brutto	kg	219+340×2/234+358×2	219+340×2/234+358×2	237+340×2/252+358×2
Czynnik chłodniczy	Typ		R410A	R410A	R410A
	Ilość	kg	41	41	43
Rury chłodnicze	Rura cieczowa	mm	Ø22.2	Ø22.2	Ø22.2
	Rura gazowa	mm	Ø41.3	Ø41.3	Ø41.3
Temperatura zewnętrzna	Chłodzenie	°C	-5-48	-5-48	-5-48
	Grzanie	°C	-20-24	-20-24	-20-24

Uwaga:

Wydajności urządzeń podano dla następujących warunków:

Chłodzenie: temperatura wewnętrzna 27°C DB/ 19°C WB, temperatura zewnętrzna 35°C DB

Grzanie: temperatura wewnętrzna 20°C DB/ 15°C WB, temperatura zewnętrzna 7°C DB

Długość instalacji chłodniczej 7.5 m przy różnicy poziomów 0 m.

DB - termometr suchy, WB - termometr mokry

Poziom natężenia dźwięku mierzony w komorze pogłosowej, z odległości 1 m od frontu urządzenia. Mikrofon umieszczony 1.3 m nad podłogą.

Średnice rurociągów głównych podano dla warunków obliczeniowych i przy założeniu przewymiarowania agregatów na 100%.

Rzeczywiste średnice należy ustalić na podstawie danych zawartych w dokumentacji technicznej lub przy pomocy programu doborowego.

Urządzenie zawiera fluorowane gazy cieplarniane (R410A GWP=2088).

Dla poprawnej pracy jednostek zewnętrznych w trybie pompy ciepła konieczne jest zastosowanie grzałki tacy ociekowej lub zapewnienie swobodnego odpływu kondensatu w inny sposób.

Dobór odpowiedniego rozwiązania jest w gestii instalatora.



161.5~173.0 kW

Dane techniczne

Model	Nazwa zestawu jednostek		MV5-E1615W/V2GN1	MV5-E1680W/V2GN1	MV5-E1730W/V2GN1
	Jednostki składowe		MV5-E500W/V2GN1	MV5-E450W/V2GN1	MV5-E500W/V2GN1
			MV5-E500W/V2GN1	MV5-E615W/V2GN1	MV5-E615W/V2GN1
			MV5-E615W/V2GN1	MV5-E615W/V2GN1	MV5-E615W/V2GN1
Trójnik łączący jednostki składowe		FQZHW-03N1D	FQZHW-03N1D	FQZHW-03N1D	
Zasilanie	V/faza/Hz	380-415/3/50	380-415/3/50	380-415/3/50	
Chłodzenie	Wydajność	kW	161.5	168.0	173.0
	Pobór mocy	kW	49.26	53.32	54.39
	EER	kW/kW	3.28	3.15	3.18
Grzanie	Wydajność	kW	161.5	168.0	173.0
	Pobór mocy	kW	41.18	44.05	44.86
	COP	kW/kW	3.92	3.81	3.86
Zakres dopuszczalnej wydajności jednostek wewnętrznych		%	50-150	50-150	50-150
Maksymalna ilość jednostek wewnętrznych		szt.	64	64	64
Sprężarka DC Inwerter	Typ		Scroll	Scroll	Scroll
	Marka		Hitachi	Hitachi	Hitachi
	Ilość		6	6	6
Przepływ powietrza		m ³ /min	800	767	800
Poziom ciśnienia akustycznego		dB(A)	71	71	71
Wymiary i waga	Wymiary netto (szer. × wys. × gł.)	mm	(1340×1635×790)×3	(1340×1635×790)×3	(1340×1635×790)×3
	Wymiary transportowe (szer. × wys. × gł.)	mm	(1405×1805×855)×3	(1405×1805×855)×3	(1405×1805×855)×3
	Masa netto / brutto	kg	340+305×2/358+323×2	297+340×2/315+358×2	305+340×2/323+358×2
Czynnik chłodniczy	Typ		R410A	R410A	R410A
	Ilość	kg	42	45	45
Rury chłodnicze	Rura cieczowa	mm	Ø22.2	Ø22.2	Ø22.2
	Rura gazowa	mm	Ø41.3	Ø41.3	Ø41.3
Temperatura zewnętrzna	Chłodzenie	°C	-5-48	-5-48	-5-48
	Grzanie	°C	-20-24	-20-24	-20-24

Uwaga:

Wydajności urządzeń podano dla następujących warunków:

Chłodzenie: temperatura wewnętrzna 27°C DB/ 19°C WB, temperatura zewnętrzna 35°C DB

Grzanie: temperatura wewnętrzna 20°C DB/ 15°C WB, temperatura zewnętrzna 7°C DB

Długość instalacji chłodniczej 7.5 m przy różnicy poziomów 0 m.

DB - termometr suchy, WB - termometr mokry

Poziom natężenia dźwięku mierzony w komorze pogłosowej, z odległości 1 m od frontu urządzenia. Mikrofon umieszczony 1.3 m nad podłogą.

Średnice rurociągów głównych podano dla warunków obliczeniowych i przy założeniu przewymiarowania agregatów na 100%.

Rzeczywiste średnice należy ustalić na podstawie danych zawartych w dokumentacji technicznej lub przy pomocy programu doborowego.

Urządzenie zawiera fluorowane gazy cieplarniane (R410A GWP=2088).

Dla poprawnej pracy jednostek zewnętrznych w trybie pompy ciepła konieczne jest zastosowanie grzałki tacy ociekowej lub zapewnienie swobodnego odpływu kondensatu w inny sposób.

Dobór odpowiedniego rozwiązania jest w gestii instalatora.



179.0~184.5 kW

Dane techniczne

Model	Nazwa zestawu jednostek		MV5-E1790W/V2GN1	MV5-E1845W/V2GN1
	Jednostki składowe		MV5-E560W/V2GN1	MV5-E615W/V2GN1
			MV5-E615W/V2GN1	MV5-E615W/V2GN1
			MV5-E615W/V2GN1	MV5-E615W/V2GN1
Trójnik łączący jednostki składowe		FQZHW-03N1D	FQZHW-03N1D	
Zasilanie		V/faza/Hz	380-415/3/50	380-415/3/50
Chłodzenie	Wydajność	kW	179.0	184.5
	Pobór mocy	kW	56.15	59.52
	EER	kW/kW	3.19	3.10
Grzanie	Wydajność	kW	179.0	184.5
	Pobór mocy	kW	46.36	48.54
	COP	kW/kW	3.86	3.80
Zakres dopuszczalnej wydajności jednostek wewnętrznych		%	50-150	50-150
Maksymalna ilość jednostek wewnętrznych		szt.	64	64
Sprężarka DC Inwerter	Typ		Scroll	Scroll
	Marka		Hitachi	Hitachi
	Ilość		6	6
Przepływ powietrza		m ³ /min	800	800
Poziom ciśnienia akustycznego		dB(A)	71	71
Wymiary i waga	Wymiary netto (szer. × wys. × gł.)	mm	(1340×1635×790)×3	(1340×1635×790)×3
	Wymiary transportowe (szer. × wys. × gł.)	mm	(1405×1805×855)×3	(1405×1805×855)×3
	Masa netto / brutto	kg	340×3/358×3	340×3/358×3
Czynnik chłodniczy	Typ		R410A	R410A
	Ilość	kg	48	48
Rury chłodnicze	Rura cieczowa	mm	Ø22.2	Ø22.2
	Rura gazowa	mm	Ø41.3	Ø41.3
Temperatura zewnętrzna	Chłodzenie	°C	-5-48	-5-48
	Grzanie	°C	-20-24	-20-24

Uwaga:

Wydajności urządzeń podano dla następujących warunków:

Chłodzenie: temperatura wewnętrzna 27°C DB/ 19°C WB, temperatura zewnętrzna 35°C DB

Grzanie: temperatura wewnętrzna 20°C DB/ 15°C WB, temperatura zewnętrzna 7°C DB

Długość instalacji chłodniczej 7.5 m przy różnicy poziomów 0 m.

DB - termometr suchy, WB - termometr mokry

Poziom natężenia dźwięku mierzony w komorze pogłosowej, z odległości 1 m od frontu urządzenia. Mikrofon umieszczony 1.3 m nad podłogą.

Średnice rurociągów głównych podano dla warunków obliczeniowych i przy założeniu przewymiarowania agregatów na 100%.

Rzeczywiste średnice należy ustalić na podstawie danych zawartych w dokumentacji technicznej lub przy pomocy programu doborowego.

Urządzenie zawiera fluorowane gazy cieplarniane (R410A GWP=2088).

Dla poprawnej pracy jednostek zewnętrznych w trybie pompy ciepła konieczne jest zastosowanie grzałki tacy ociekowej lub zapewnienie swobodnego odpływu kondensatu w inny sposób.

Dobór odpowiedniego rozwiązania jest w gestii instalatora.

190.0~201.0 kW



Dane techniczne

Model	Nazwa zestawu jednostek		MV5-E1900W/V2GN1	MV5-E1960W/V2GN1	MV5-E2010W/V2GN1
	Jednostki składowe		MV5-E335W/V2GN1	MV5-E280W/V2GN1	MV5-E280W/V2GN1
			MV5-E335W/V2GN1	MV5-E450W/V2GN1	MV5-E500W/V2GN1
			MV5-E615W/V2GN1	MV5-E615W/V2GN1	MV5-E615W/V2GN1
			MV5-E615W/V2GN1	MV5-E615W/V2GN1	MV5-E615W/V2GN1
Trójnik łączący jednostki składowe		FQZHW-04N1D	FQZHW-04N1D	FQZHW-04N1D	
Zasilanie	V/faza/Hz	380-415/3/50	380-415/3/50	380-415/3/50	
Chłodzenie	Wydajność	kW	190.0	196.0	201.0
	Pobór mocy	kW	57.50	60.81	61.88
	EER	kW/kW	3.30	3.22	3.25
Grzanie	Wydajność	kW	198.0	199.5	204.5
	Pobór mocy	kW	50.18	50.94	51.75
	COP	kW/kW	3.95	3.92	3.95
Zakres dopuszczalnej wydajności jednostek wewnętrznych		%	50-150	50-150	50-150
Maksymalna ilość jednostek wewnętrznych		szt.	64	64	64
Sprężarka DC Inwerter	Typ		Scroll	Scroll	Scroll
	Marka		Hitachi	Hitachi	Hitachi
	Ilość		6	7	7
Przepływ powietrza		m ³ /min	933	967	1000
Poziom ciśnienia akustycznego		dB(A)	70	71	71
Wymiary i waga	Wymiary netto (szer. × wys. × gł.)	mm	(990×1635×790)×2 + (1340×1635×790)×2	(990×1635×790) + (1340×1635×790)×3	(990×1635×790) + (1340×1635×790)×3
	Wymiary transportowe (szer. × wys. × gł.)	mm	(1055×1805×855)×2 + (1405×1805×855)×2	(1055×1805×855) + (1405×1805×855)×3	(1055×1805×855) + (1405×1805×855)×3
	Masa netto / brutto	kg	237×2+340×2/252×2+358×2	219+297+340×2/234+315+358×2	219+305+340×2/234+323+358×2
Czynnik chłodniczy	Typ		R410A	R410A	R410A
	Ilość	kg	54	54	54
Rury chłodnicze	Rura cieczowa	mm	Ø25.4	Ø25.4	Ø25.4
	Rura gazowa	mm	Ø44.5	Ø44.5	Ø44.5
Temperatura zewnętrzna	Chłodzenie	°C	-5-48	-5-48	-5-48
	Grzanie	°C	-20-24	-20-24	-20-24

Uwaga:

Wydajności urządzeń podano dla następujących warunków:

Chłodzenie: temperatura wewnętrzna 27°C DB/ 19°C WB, temperatura zewnętrzna 35°C DB

Grzanie: temperatura wewnętrzna 20°C DB/ 15°C WB, temperatura zewnętrzna 7°C DB

Długość instalacji chłodniczej 7.5 m przy różnicy poziomów 0 m.

DB - termometr suchy, WB - termometr mokry

Poziom natężenia dźwięku mierzony w komorze pogłosowej, z odległości 1 m od frontu urządzenia. Mikrofon umieszczony 1.3 m nad podłogą.

Średnice rurociągów głównych podano dla warunków obliczeniowych i przy założeniu przewymiarowania agregatów na 100%.

Rzeczywiste średnice należy ustalić na podstawie danych zawartych w dokumentacji technicznej lub przy pomocy programu doborowego.

Urządzenie zawiera fluorowane gazy cieplarniane (R410A GWP=2088).

Dla poprawnej pracy jednostek zewnętrznych w trybie pompy ciepła konieczne jest zastosowanie grzałki tacy ociekowej lub zapewnienie swobodnego odpływu kondensatu w inny sposób.

Dobór odpowiedniego rozwiązania jest w gestii instalatora.

207.0~212.5 kW



Dane techniczne

Model	Nazwa zestawu jednostek		MV5-E2070W/V2GN1	MV5-E2125W/V2GN1
	Jednostki składowe		MV5-E280W/V2GN1	MV5-E280W/V2GN1
			MV5-E560W/V2GN1	MV5-E615W/V2GN1
			MV5-E615W/V2GN1	MV5-E615W/V2GN1
			MV5-E615W/V2GN1	MV5-E615W/V2GN1
Trójnik łączący jednostki składowe		FQZHW-04N1D	FQZHW-04N1D	
Zasilanie	V/faza/Hz	380-415/3/50	380-415/3/50	
Chłodzenie	Wydajność	kW	207.0	212.5
	Pobór mocy	kW	63.64	67.01
	EER	kW/kW	3.25	3.17
Grzanie	Wydajność	kW	210.5	216.5
	Pobór mocy	kW	53.25	55.43
	COP	kW/kW	3.95	3.91
Zakres dopuszczalnej wydajności jednostek wewnętrznych		%	50-150	50-150
Maksymalna ilość jednostek wewnętrznych		szt.	64	64
Sprężarka DC Inwerter	Typ		Scroll	Scroll
	Marka		Hitachi	Hitachi
	Ilość		7	7
Przepływ powietrza		m ³ /min	1000	1000
Poziom ciśnienia akustycznego		dB(A)	71	71
Wymiary i waga	Wymiary netto (szer. × wys. × gł.)	mm	(990×1635×790) + (1340×1635×790)×3	(990×1635×790) + (1340×1635×790)×3
	Wymiary transportowe (szer. × wys. × gł.)	mm	(1055×1805×855) + (1405×1805×855)×3	(1055×1805×855) + (1405×1805×855)×3
	Masa netto / brutto	kg	219+340×3/234+358×3	219+340×3/234+358×3
Czynnik chłodniczy	Typ		R410A	R410A
	Ilość	kg	57	57
Rury chłodnicze	Rura cieczowa	mm	Ø25.4	Ø25.4
	Rura gazowa	mm	Ø44.5	Ø44.5
Temperatura zewnętrzna	Chłodzenie	°C	-5~48	-5~48
	Grzanie	°C	-20~24	-20~24

Uwaga:

Wydajności urządzeń podano dla następujących warunków:

Chłodzenie: temperatura wewnętrzna 27°C DB/ 19°C WB, temperatura zewnętrzna 35°C DB

Grzanie: temperatura wewnętrzna 20°C DB/ 15°C WB, temperatura zewnętrzna 7°C DB

Długość instalacji chłodniczej 7.5 m przy różnicy poziomów 0 m.

DB - termometr suchy, WB - termometr mokry

Poziom natężenia dźwięku mierzony w komorze pogłosowej, z odległości 1 m od frontu urządzenia. Mikrofon umieszczony 1.3 m nad podłogą.

Średnice rurociągów głównych podano dla warunków obliczeniowych i przy założeniu przewymiarowania agregatów na 100%.

Rzeczywiste średnice należy ustalić na podstawie danych zawartych w dokumentacji technicznej lub przy pomocy programu doborowego.

Urządzenie zawiera fluorowane gazy cieplarniane (R410A GWP=2088).

Dla poprawnej pracy jednostek zewnętrznych w trybie pompy ciepła konieczne jest zastosowanie grzałki tacy ociekowej lub zapewnienie swobodnego odpływu kondensatu w inny sposób. Dobór odpowiedniego rozwiązania jest w gestii instalatora.

218.0~223.0 kW



Dane techniczne

Model	Nazwa zestawu jednostek		MV5-E2180W/V2GN1	MV5-E2230W/V2GN1
	Jednostki składowe		MV5-E335W/V2GN1	MV5-E500W/V2GN1
			MV5-E615W/V2GN1	MV5-E500W/V2GN1
			MV5-E615W/V2GN1	MV5-E615W/V2GN1
			MV5-E615W/V2GN1	MV5-E615W/V2GN1
Trójnik łączący jednostki składowe		FQZHW-04N1D	FQZHW-04N1D	
Zasilanie	V/faza/Hz	380-415/3/50	380-415/3/50	
Chłodzenie	Wydajność	kW	218.0	223.0
	Pobór mocy	kW	68.43	69.10
	EER	kW/kW	3.19	3.23
Grzanie	Wydajność	kW	222.0	223.0
	Pobór mocy	kW	57.45	57.36
	COP	kW/kW	3.86	3.89
Zakres dopuszczalnej wydajności jednostek wewnętrznych		%	50-150	50-150
Maksymalna ilość jednostek wewnętrznych		szt.	64	64
Sprężarka DC Inwerter	Typ		Scroll	Scroll
	Marka		Hitachi	Hitachi
	Ilość		7	8
Przepływ powietrza		m ³ /min	1000	1067
Poziom ciśnienia akustycznego		dB(A)	71	72
Wymiary i waga	Wymiary netto (szer. × wys. × gł.)	mm	(990×1635×790) + (1340×1635×790)×3	(1340×1635×790)×4
	Wymiary transportowe (szer. × wys. × gł.)	mm	(1055×1805×855) + (1405×1805×855)×3	(1405×1805×855)×4
	Masa netto / brutto	kg	237+340×3/252+358×3	305×2+340×2/323×2+358×2
Czynnik chłodniczy	Typ		R410A	R410A
	Ilość	kg	59	58
Rury chłodnicze	Rura cieczowa	mm	Ø25.4	Ø25.4
	Rura gazowa	mm	Ø44.5	Ø44.5
Temperatura zewnętrzna	Chłodzenie	°C	-5~48	-5~48
	Grzanie	°C	-20~24	-20~24

Uwaga:

Wydajności urządzeń podano dla następujących warunków:

Chłodzenie: temperatura wewnętrzna 27°C DB/ 19°C WB, temperatura zewnętrzna 35°C DB

Grzanie: temperatura wewnętrzna 20°C DB/ 15°C WB, temperatura zewnętrzna 7°C DB

Długość instalacji chłodniczej 7.5 m przy różnicy poziomów 0 m.

DB - termometr suchy, WB - termometr mokry

Poziom natężenia dźwięku mierzony w komorze pogłosowej, z odległości 1 m od frontu urządzenia. Mikrofon umieszczony 1.3 m nad podłogą.

Średnice rurociągów głównych podano dla warunków obliczeniowych i przy założeniu przewymiarowania agregatów na 100%.

Rzeczywiste średnice należy ustalić na podstawie danych zawartych w dokumentacji technicznej lub przy pomocy programu doborowego.

Urządzenie zawiera fluorowane gazy cieplarniane (R410A GWP=2088).

Dla poprawnej pracy jednostek zewnętrznych w trybie pompy ciepła konieczne jest zastosowanie grzałki tacy ociekowej lub zapewnienie swobodnego odpływu kondensatu w inny sposób. Dobór odpowiedniego rozwiązania jest w gestii instalatora.

229.5~234.5 kW



Dane techniczne

Model	Nazwa zestawu jednostek		MV5-E2295W/V2GN1	MV5-E2345W/V2GN1
	Jednostki składowe		MV5-E450W/V2GN1	MV5-E500W/V2GN1
			MV5-E615W/V2GN1	MV5-E615W/V2GN1
			MV5-E615W/V2GN1	MV5-E615W/V2GN1
			MV5-E615W/V2GN1	MV5-E615W/V2GN1
Trójnik łączący jednostki składowe		FQZHW-04N1D	FQZHW-04N1D	
Zasilanie	V/faza/Hz	380-415/3/50	380-415/3/50	
Chłodzenie	Wydajność	kW	229.5	234.5
	Pobór mocy	kW	73.16	74.23
	EER	kW/kW	3.14	3.16
Grzanie	Wydajność	kW	229.5	234.5
	Pobór mocy	kW	60.23	61.04
	COP	kW/kW	3.81	3.84
Zakres dopuszczalnej wydajności jednostek wewnętrznych		%	50-150	50-150
Maksymalna ilość jednostek wewnętrznych		szt.	64	64
Sprężarka DC Inwerter	Typ		Scroll	Scroll
	Marka		Hitachi	Hitachi
	Ilość		8	8
Przepływ powietrza		m ³ /min	1033	1067
Poziom ciśnienia akustycznego		dB(A)	72	72
Wymiary i waga	Wymiary netto (szer. × wys. × gł.)	mm	(1340×1635×790)×4	(1340×1635×790)×4
	Wymiary transportowe (szer. × wys. × gł.)	mm	(1405×1805×855)×4	(1405×1805×855)×4
	Masa netto / brutto	kg	297+340×3/315+358×3	305+340×3/323+358×3
Czynnik chłodniczy	Typ		R410A	R410A
	Ilość	kg	61	61
Rury chłodnicze	Rura cieczowa	mm	Ø25.4	Ø25.4
	Rura gazowa	mm	Ø44.5	Ø44.5
Temperatura zewnętrzna	Chłodzenie	°C	-5~48	-5~48
	Grzanie	°C	-20~24	-20~24

Uwaga:

Wydajności urządzeń podano dla następujących warunków:

Chłodzenie: temperatura wewnętrzna 27°C DB/ 19°C WB, temperatura zewnętrzna 35°C DB

Grzanie: temperatura wewnętrzna 20°C DB/ 15°C WB, temperatura zewnętrzna 7°C DB

Długość instalacji chłodniczej 7.5 m przy różnicy poziomów 0 m.

DB - termometr suchy, WB - termometr mokry

Poziom natężenia dźwięku mierzony w komorze pogłosowej, z odległości 1 m od frontu urządzenia. Mikrofon umieszczony 1.3 m nad podłogą.

Średnice rurociągów głównych podano dla warunków obliczeniowych i przy założeniu przewymiarowania agregatów na 100%.

Rzeczywiste średnice należy ustalić na podstawie danych zawartych w dokumentacji technicznej lub przy pomocy programu doborowego.

Urządzenie zawiera fluorowane gazy cieplarniane (R410A GWP=2088).

Dla poprawnej pracy jednostek zewnętrznych w trybie pompy ciepła konieczne jest zastosowanie grzałki tacy ociekowej lub zapewnienie swobodnego odpływu kondensatu w inny sposób. Dobór odpowiedniego rozwiązania jest w gestii instalatora.

240.5~246.0 kW



Dane techniczne

Model	Nazwa zestawu jednostek		MV5-E2405W/V2GN1	MV5-E2460W/V2GN1
	Jednostki składowe		MV5-E560W/V2GN1	MV5-E615W/V2GN1
			MV5-E615W/V2GN1	MV5-E615W/V2GN1
			MV5-E615W/V2GN1	MV5-E615W/V2GN1
			MV5-E615W/V2GN1	MV5-E615W/V2GN1
Trójnik łączący jednostki składowe		FQZHW-04N1D	FQZHW-04N1D	
Zasilanie	V/faza/Hz	380-415/3/50	380-415/3/50	
Chłodzenie	Wydajność	kW	240.5	246.0
	Pobór mocy	kW	75.99	79.36
	EER	kW/kW	3.16	3.10
Grzanie	Wydajność	kW	240.5	246.0
	Pobór mocy	kW	62.54	64.72
	COP	kW/kW	3.85	3.80
Zakres dopuszczalnej wydajności jednostek wewnętrznych		%	50-150	50-150
Maksymalna ilość jednostek wewnętrznych		szt.	64	64
Sprężarka DC Inwerter	Typ		Scroll	Scroll
	Marka		Hitachi	Hitachi
	Ilość		8	8
Przepływ powietrza		m ³ /min	1067	1067
Poziom ciśnienia akustycznego		dB(A)	72	72
Wymiary i waga	Wymiary netto (szer. × wys. × gł.)	mm	(1340×1635×790)×4	(1340×1635×790)×4
	Wymiary transportowe (szer. × wys. × gł.)	mm	(1405×1805×855)×4	(1405×1805×855)×4
	Masa netto / brutto	kg	340×4/358×4	340×4/358×4
Czynnik chłodniczy	Typ		R410A	R410A
	Ilość	kg	64	64
Rury chłodnicze	Rura cieczowa	mm	Ø25.4	Ø25.4
	Rura gazowa	mm	Ø44.5	Ø44.5
Temperatura zewnętrzna	Chłodzenie	°C	-5~48	-5~48
	Grzanie	°C	-20~24	-20~24

Uwaga:

Wydajności urządzeń podano dla następujących warunków:

Chłodzenie: temperatura wewnętrzna 27°C DB/ 19°C WB, temperatura zewnętrzna 35°C DB

Grzanie: temperatura wewnętrzna 20°C DB/ 15°C WB, temperatura zewnętrzna 7°C DB

Długość instalacji chłodniczej 7.5 m przy różnicy poziomów 0 m.

DB - termometr suchy, WB - termometr mokry

Poziom natężenia dźwięku mierzony w komorze pogłosowej, z odległości 1 m od frontu urządzenia. Mikrofon umieszczony 1.3 m nad podłogą.

Średnice rurociągów głównych podano dla warunków obliczeniowych i przy założeniu przewymiarowania agregatów na 100%.

Rzeczywiste średnice należy ustalić na podstawie danych zawartych w dokumentacji technicznej lub przy pomocy programu doborowego.

Urządzenie zawiera fluorowane gazy cieplarniane (R410A GWP=2088).

Dla poprawnej pracy jednostek zewnętrznych w trybie pompy ciepła konieczne jest zastosowanie grzałki tacy ociekowej lub zapewnienie swobodnego odpływu kondensatu w inny sposób. Dobór odpowiedniego rozwiązania jest w gestii instalatora.

Seria ONE

NOWOŚĆWydajność
od 7.2 kW

Seria urządzeń ONE to system dedykowany do domów jednorodzinnych, biur i innych niewielkich obiektów komercyjnych. W zależności od wielkości jednostki zewnętrznej w jeden układ można podłączyć od 6 do 40 jednostek wewnętrznych. Indywidualne sterowanie zapewnia niezależne ustawienie żądanych parametrów powietrza w każdym pomieszczeniu.



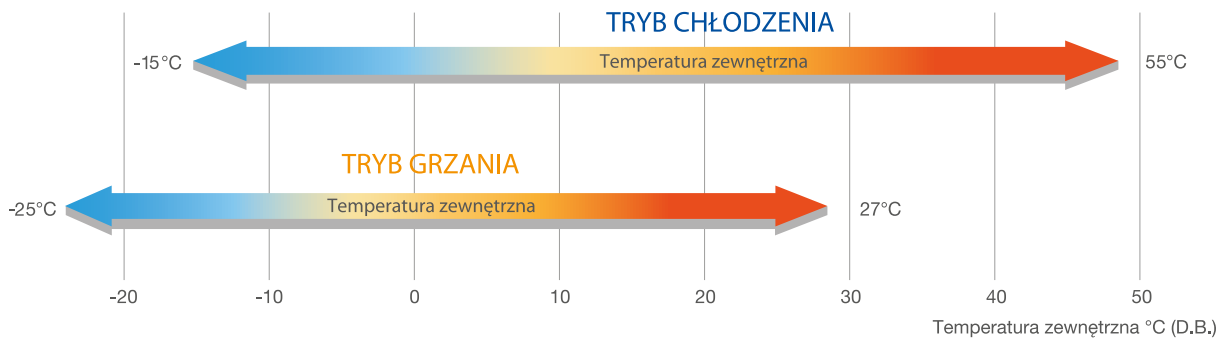
Szeroki zakres dostępnych jednostek zewnętrznych

Zakres wydajności jednostek zewnętrznych od 7.2 do 90.0 kW. Idealne do zastosowania w rezydencjach i domach jednorodzinnych, niewielkich biurach i innych obiektach użyteczności publicznej.



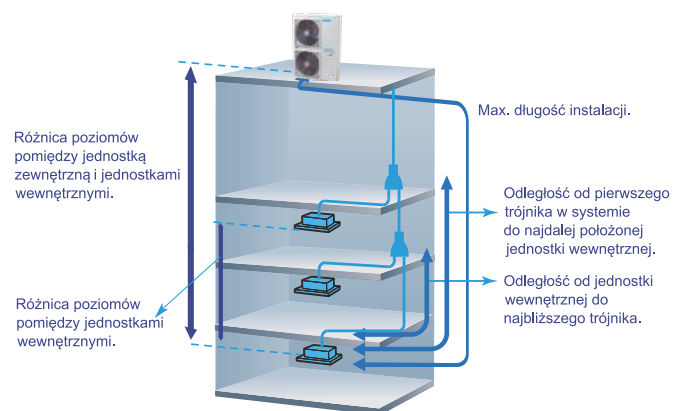
Szeroki zakres dopuszczalnych temperatur zewnętrznych

System serii ONE gwarantuje prawidłową pracę w zakresie temperatur zewnętrznych od -25°C do +55°C.



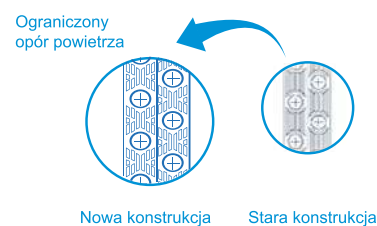
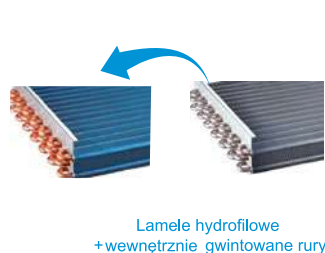
Dłgie instalacje chłodnicze - swoboda projektowania

		Dopuszczalna wartość (m)							
		7.2 kW	9.0 i 12.2 kW	14.0 i 15.5 kW	12.3 - 17.5 kW	20.0 - 33.5 kW	40.0 - 45.0 kW	50.0 - 90.0 kW	
Długość rur	Łączna długość rur (rzeczywista)	≤ 50	≤ 65	≤ 100	100	150	250	1000	
	Maksymalna długość (L)	Długość rzeczywista	≤ 35	≤ 45	≤ 60	60	100	100	175
		Długość ekwiwalentna	≤ 40	≤ 50	≤ 70	70	120	120	200
Różnica wysokości	Odległość od pierwszego trójnika w systemie do najdalej położonej jednostki wewnętrznej	≤ 20	≤ 20	≤ 20	20	40	40	40	
	Odległość od jednostki wewnętrznej do najbliższego trójnika	15	15	15	15	15	15	90	
	Pomiędzy jednostkami wewnętrznymi i zewnętrznymi	Jednostka zewnętrzna powyżej	≤ 10	≤ 20	≤ 30	30	50	30	70
		Jednostka zewnętrzna poniżej	≤ 10	≤ 20	≤ 20	20	40	20	110
	Pomiędzy jednostkami wewnętrznymi	≤ 8	≤ 8	≤ 8	8	15	8	30	



Wysoka wydajność wymiennika ciepła

W specjalnie zaprojektowanym wymienniku zastosowano lamele o większej powierzchni wymiany ciepła i zmniejszonych oporach przepływu powietrza. Zewnętrzne powierzchnie lamel pokryte są warstwą hydrofilową. Wewnętrzne powierzchnie rurek miedzianych mają wytłoczone specjalne żłobkowanie, przez co poprawia się wymiana ciepła od strony czynnika chłodniczego. Rozwiązania te, wraz z nowatorskim sposobem łączenia rurek wymiennika, zapewniają najwyższą wydajność wymiany ciepła.

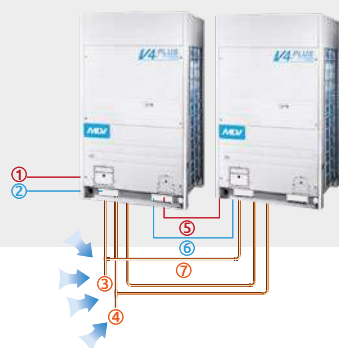


Mniejsze ryzyko wycieku czynnika

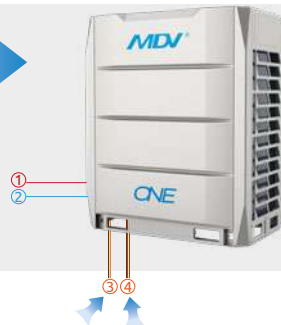
W porównaniu ze standardowymi agregatami w kombinacji kilku modułów, jednostki typu Individual nie wymagają wykonywania skomplikowanych połączeń elektrycznych i chłodniczych w miejscu instalacji. Wyeliminowane zostają przewody komunikacyjny z zasilającym, rura balansu olejowego oraz rozdzielacze na rurach chłodniczych.

Więcej połączeń lutowanych w systemach kombinowanych zwiększa ryzyko przedostania się wilgoci do wnętrza rurociągów. Dzięki zredukowanej liczbie połączeń w systemie serii ONE, ryzyko to ograniczone jest do minimum.

Kombinacja standardowych agregatów



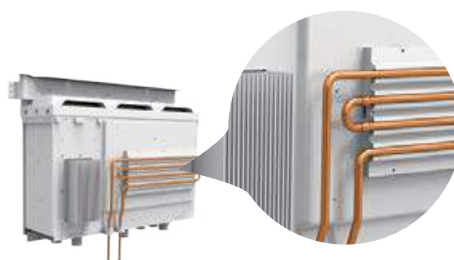
Agregat serii ONE



- ① Przewód zasilający
- ② Przewód komunikacyjny
- ③ Rura chłodnicza gazowa
- ④ Rura chłodnicza cieczowa
- ⑤ Przewód zasilający
- ⑥ Przewód komunikacyjny
- ⑦ Rura balansu olejowego

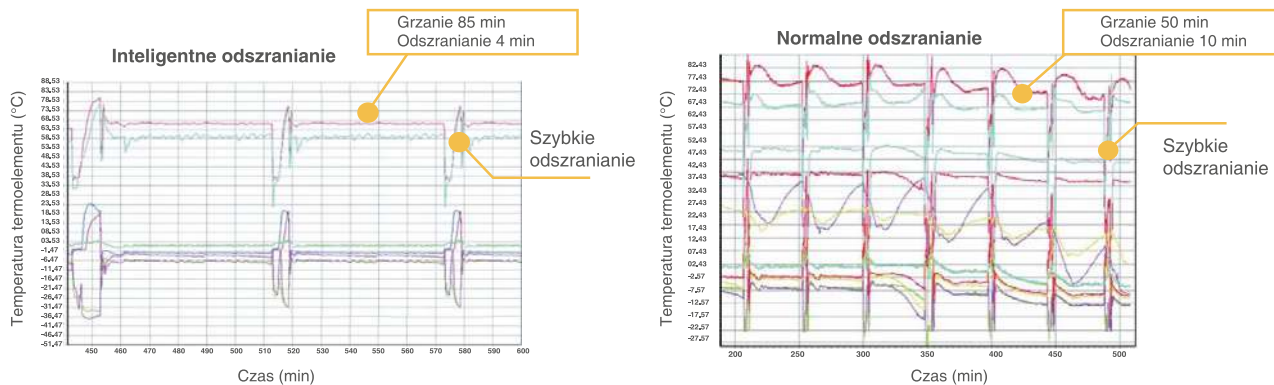
Chłodzenie elektroniki

W systemie VRF serii ONE zastosowano technologię schładzania elektrycznej skrzynki sterowniczej czynnikiem chłodniczym. Pozwala ona obniżyć średnią temperaturę elementów elektrycznych o około 8°C, zapewniając stabilną i bezpieczną pracę systemu sterowania.



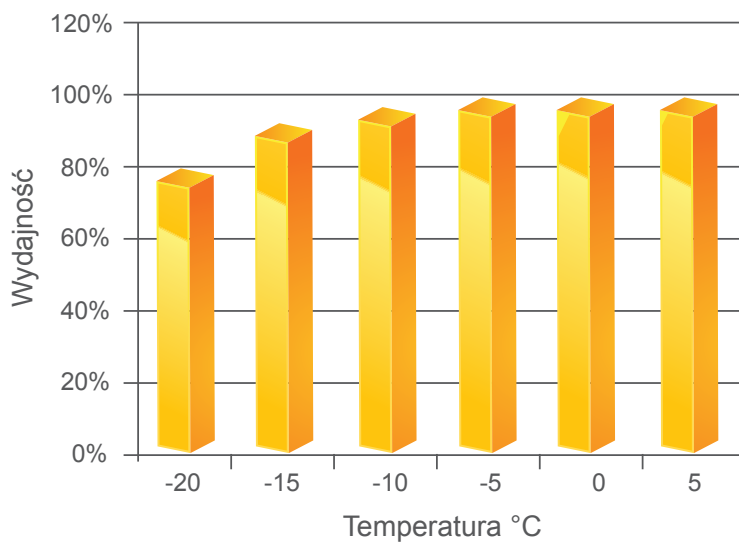
Technologia odszraniania

Specjalnie zaprojektowany algorytm odszraniania zapewnia usunięcie lodu z wymiennika jednostki zewnętrznej w optymalnym czasie. Ponieważ czas odszraniania uzależniony jest od rzeczywistych warunków zewnętrznych, przerwy w cyklu grzania zredukowane są do niezbędnego minimum, co w zdecydowany sposób wpływa na utrzymanie komfortu ciepłego w ogrzewanych pomieszczeniach.



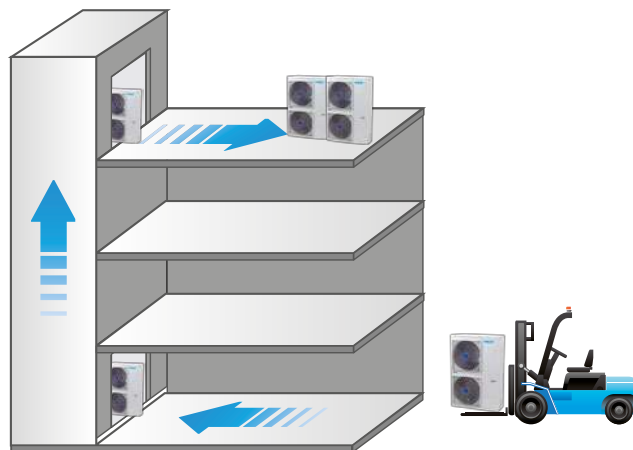
Wyższa wydajność grzewcza

Wydajność grzewcza osiąga 100% wydajności nominalnej przy temperaturze zewnętrznej -5°C oraz 90% przy -15°C .



Kompaktowa budowa – efektywne wykorzystanie przestrzeni

Kompaktowe wymiary i zmniejszona waga ułatwiają transport i instalację, redukują obciążenia stropów i konstrukcji. Teraz jedynie za pomocą wózka widłowego i windy można umieścić jednostki na dachu wysokiego budynku.



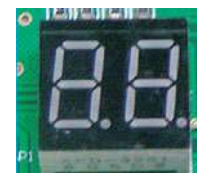
Oszczędność przestrzeni instalacyjnej - zachowana estetyka budynku

Kompaktowa budowa jednostek zewnętrznych powoduje znaczne oszczędności w przestrzeni instalacyjnej. Niewielkie wymiary i ciężar umożliwiają zainstalowanie urządzeń nawet na wspornikach przymocowanych do ściany. W porównaniu z tradycyjnymi klimatyzatorami typu split, system serii ONE zastępuje od kilku do kilkunastu mniejszych jednostek, co nie wpływa na dotychczasową estetykę budynku.



Łatwa obsługa serwisowa

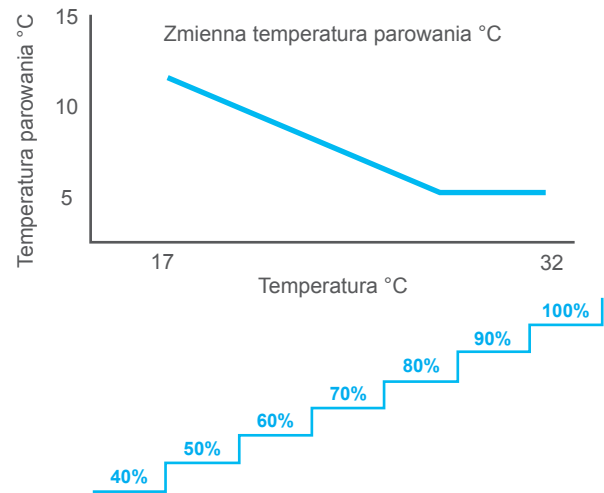
Przycisk wymuszonego chłodzenia umożliwia uruchomienie jednostki zewnętrznej w trybie chłodzenia w dowolnych warunkach, co ułatwia doładowanie czynnika jeśli zachodzi taka konieczność. Funkcja samodiagnozy wykrywa awarie w systemie wyświetlając odpowiednie kody błędów, ułatwia to znacznie identyfikację i usunięcie usterki.



System zarządzania energią (EMS)

ZMIENNA TEMPERATURA CZYNNIKA DLA ZRÓWNOWAŻONEGO KOMFORTU I WYDAJNOŚCI

Temperatura parowania (w trybie chłodzenia) oraz temperatura skraplania (w trybie grzania) są automatycznie regulowane, zgodnie z temperaturą wewnętrzną i zewnętrzną, w celu maksymalnego zwiększenia komfortu i efektywności energetycznej.



LIMIT MOCY PODCZAS OGRANICZEŃ W DOSTAWIE ENERGII

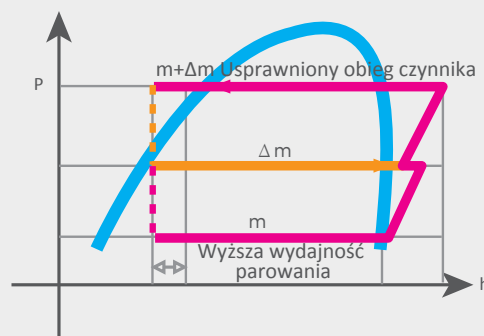
Dzięki integracji z systemem EMS, dla instalacji z tymczasowymi ograniczeniami w dostawie energii, system V6 można ustawić na 40-100% wydajności.

Usprawniona sprężarka z wtryskiem pary (EVI)

Zastosowanie zasilanych prądem stałym, inwerterowych sprężarek z wtryskiem pary, pozwala jednostkom serii ONE na stabilną pracę w trybie grzania, przy temperaturze osiągniętej -23°C , znacznie podnosząc wydajność grzewczą.



Sprężarka EVI



Wysokowydajny wymiennik ciepła typu G

Jednostki o mocy 67.0 - 90.0 kW wyposażone są w wysokowydajny 3-rzędowy wymiennik typu G o powierzchni wymiany 1,5 raza większej od urządzenia 61.5 kW. Jednostki 67.0 - 90.0 kW dodatkowo posiadają duży wentylator o średnicy do 750 mm.



3-rzędowy wymiennik typu G

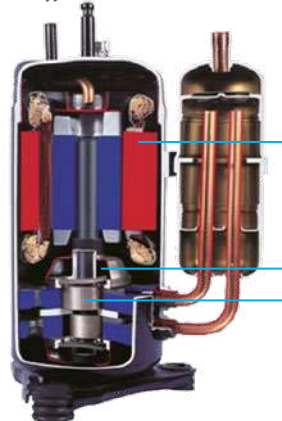


Duży wentylator

DC Inwerter – sprężarka wysokiej wydajności

Dzięki zastosowaniu nowych technologii inwerterowych oraz silnika wentylatora prądu stałego osiągnięto wysoką wydajność i energooszczędność znacznie zmniejszając zużycie energii podczas ciągłej pracy, przy zachowaniu stabilnych warunków temperaturowych w pomieszczeniu.

Podwójna sprężarka rotacyjna DC



Wysokiej wydajności silnik DC

- nowy rdzeń silnika
- wysokiej gęstości magnes neodymowy
- skoncentrowany stojan
- szerszy zakres częstotliwości pracy

Lepsza równowaga i bardzo niskie wibracje

- bliźniacze krzywki mimośrodowe
- dwa obciążniki balansowe

Bardziej stabilne części ruchome

- optymalne dopasowanie wałków i łopatek
- optymalizacja technologii napędu sprężarki
- bardzo wytrzymałe łożyska
- kompaktowa budowa



Cichy wentylator z silnikiem DC

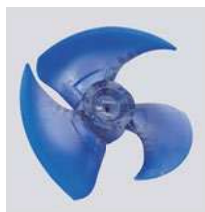
Specjalna konstrukcja osłony oraz odpowiednio wyprofilowane łopaty wentylatora znacznie redukują hałas przy zachowaniu dużego przepływu powietrza.

Silnik wentylatora DC Panasonic

- szersza regulacja prędkości wentylatora
- niższy poziom hałasu
- niższe zużycie energii



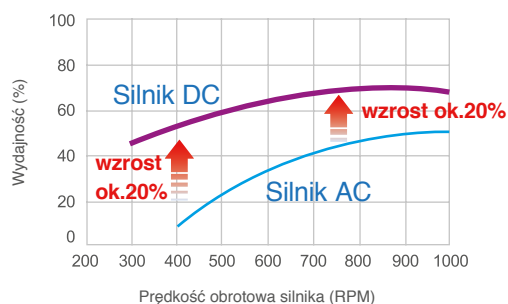
Nowa osłona wentylatora



Nowe, większe śmigło

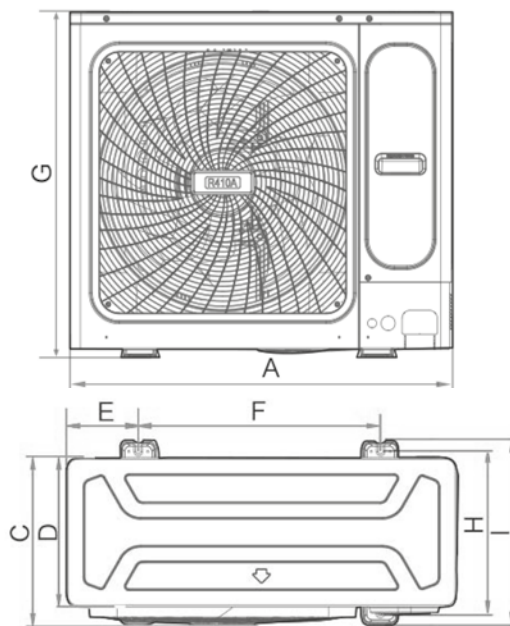
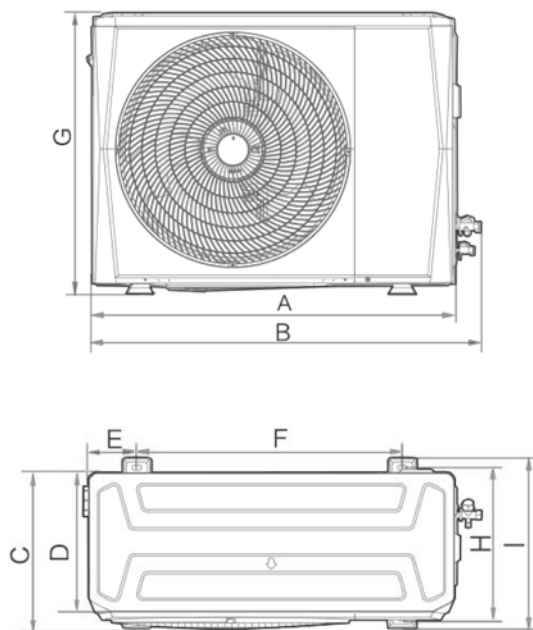
Sprawność silnika DC

(porównanie z konwencjonalnym silnikiem prądu zmiennego)

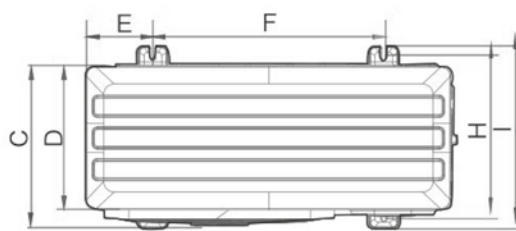
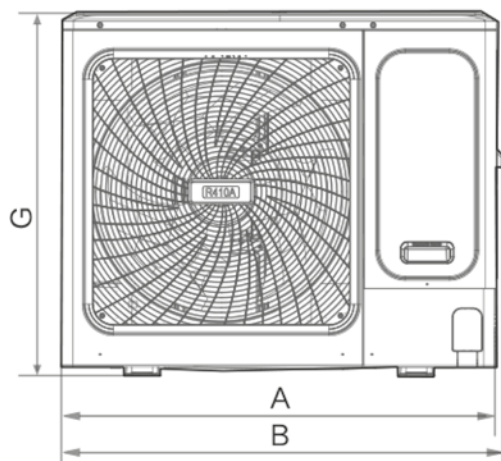


7.2 kW

10.0 i 12.0 kW



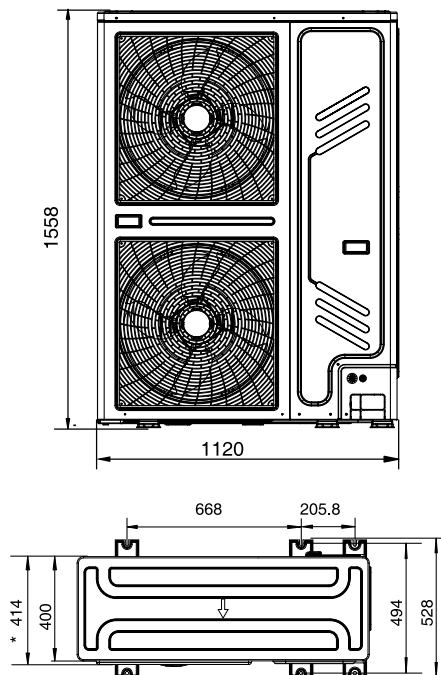
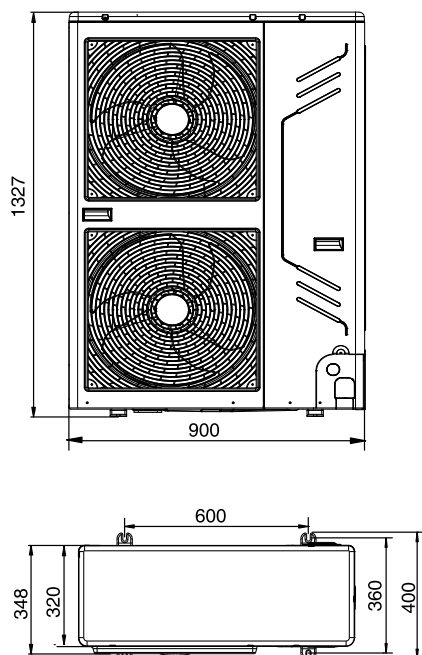
14.0 i 15.5 kW



Model	A	B	C	D	E	F	G	H	I
8.0 kW	910	982	390	345	120	663	712	375	426
10.0 i 12.0 kW	950	/	406	360	175	590	840	390	440
14.0 i 16.0 kW	1040	1053	452	410	191	656	865	463	523

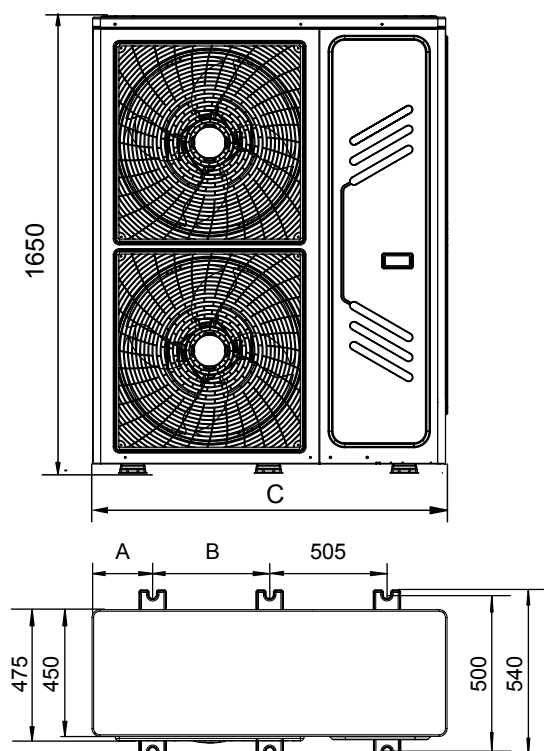
12.3-17.5 kW

20.0-33.5 kW



* dla modeli 28.0 i 33.5 kW wynosi 440 mm.

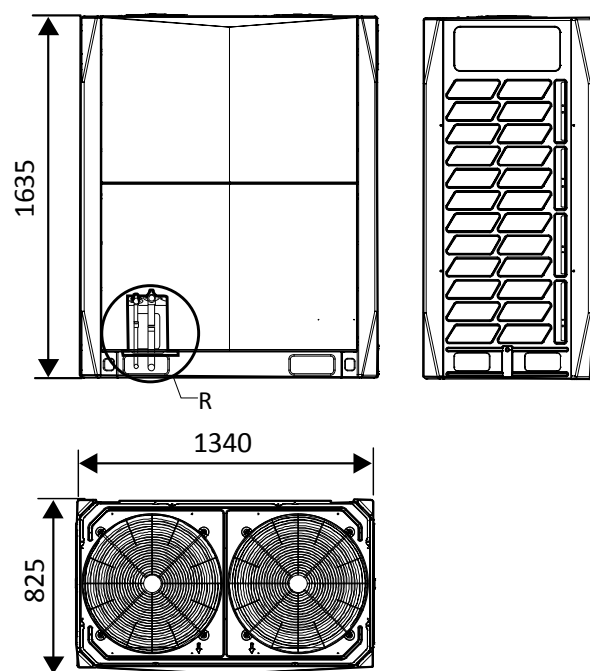
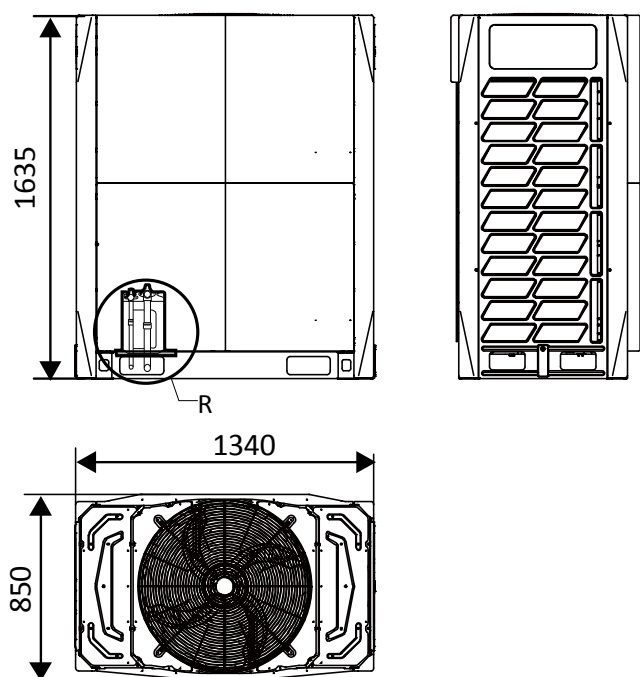
40.0-49.0 kW



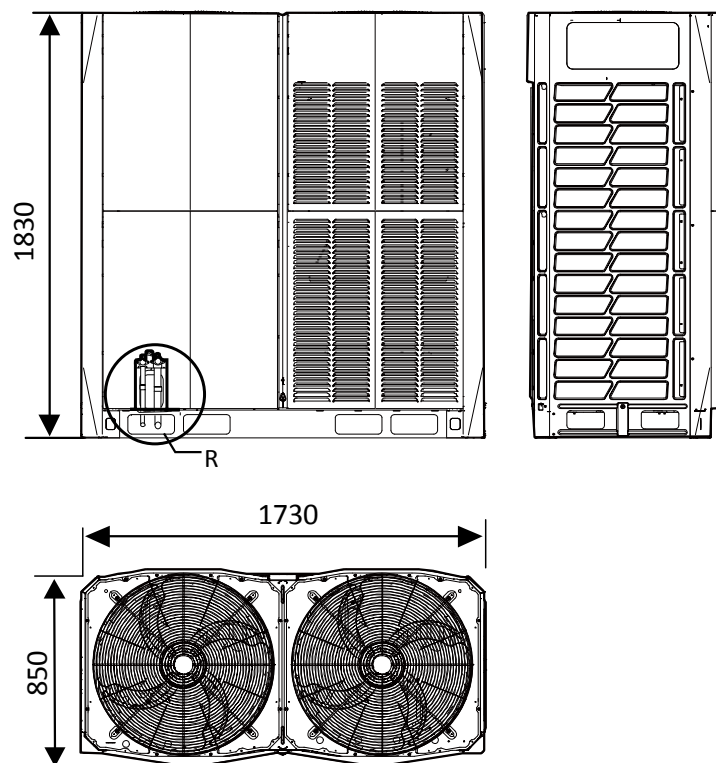
Model (kW)	Wymiary (mm)		
	A	B	C
40	175	505	1360
49	225	555	1460

50 kW

56.0, 61.5 kW



67.0, 73.0, 78.5, 85.0, 90.0 kW



7.2~15.5 kW



Dane techniczne

Model			NOWOŚĆ			NOWOŚĆ		NOWOŚĆ			
			MDV-V80W/DN1(C)	MDV-V100W/DN1(C)	MDV-V120W/DN1(C)	MDV-V120W/DRN1	MDV-V140W/DN1(C)	MDV-V140W/DRN1	MDV-V160W/DN1(C)	MDV-V160W/DRN1	
Zasilanie	V/faza/Hz		220-240/1/50			380-415/3/50		220-240/1/50		380-415/3/50	
Chłodzenie	Wydajność	kW	7.2	9.0	12.2	12.3	14.0	14.0	15.5	15.5	
	Pobór mocy	kW	2.18	2.64	4.32	3.25	4.56	3.85	5.35	4.52	
	EER	kW/kW	3.30	3.41	2.82	3.78	3.07	3.64	2.90	3.43	
	SEER	kW/kW	5.78	6.24	5.84	5.40	5.99	5.30	6.09	5.50	
Grzanie	Wydajność	kW	7.2	9.0	14.0	13.2	16.0	15.4	18.0	17.0	
	Pobór mocy	kW	1.82	2.12	3.17	3.47	4.08	4.05	5.71	4.77	
	COP	kW/kW	3.96	4.25	4.42	3.80	3.92	3.80	3.15	3.56	
	SCOP	kW/kW	3.80	4.37	4.32	3.85	4.46	3.95	4.21	3.80	
Dopuszczalna wydajność jednostek wewnętrznych		%	45-200	45-200	45-200	45-200	45-200	45-200	45-200	45-200	
Maksymalna ilość jednostek wewnętrznych			16*	16*	16*	16*	16*	16*	16*	16*	
Sprężarka DC Inwerter	Typ		Rotacyjna								
	Marka		GMCC			Mitsubishi	GMCC	Mitsubishi	GMCC	Mitsubishi	
Silnik wentylatora	Typ		DC								
Wentylator	Typ		Osiowy								
	Ilość		1	1	1	2	1	2	1	2	
Wymiennik	Typ		Aluminium z powłoką hydrofilową								
Przepływ powietrza	m ³ /min		61.7	86.7	83.3	100.0	90.0	100.0	86.7	100.0	
Poziom ciśnienia akustycznego	dB(A)		54	54	56	57	56	57	56	57	
Poziom mocy akustycznej	dB(A)		65	68	70	72	71	73	71	73	
Wymiary i waga	Wymiary netto (szer.xwys.xgł.)	mm	910×712×345	950×840×360	950×840×360	900×1327×400	1040×865×410	900×1327×400	1040×865×410	900×1327×400	
	Wymiary transportowe (szer.xwys.xgł.)	mm	1045×800×485	1025×860×510	1025×860×510	1030×1456×435	1120×890×560	1030×1456×435	1120×890×560	1030×1456×435	
	Waga netto/ brutto	kg	75.5/85.5	75.5/85.5	95.0/106.0	95.0/106.0	95.0/106.0	95.0/106.0	100.0/111.0	102.0/113.0	
Czynnik chłodniczy	Typ		R410A								
	Ilość	kg	2.2	2.35	3.0	3.3	3.4	3.9	3.8	3.9	
Element rozprężny			Elektroniczny zawór rozprężny								
Rury chłodnicze	Rura cieczowa/rura gazowa	mm	Ø9.52 / Ø15.9								
	Maksymalna długość rur	m	50	65	65	100	100	100	100	100	
	Maksymalna różnica wysokości między ODU a IDU	m	10	20	20	30	30	30	30	30	
Temperatura otoczenia	Chłodzenie	°C	-15 ~ 55	-15 ~ 55	-15 ~ 55	-15 ~ 55	-15 ~ 55	-15 ~ 55	-15 ~ 55	-15 ~ 55	
	Grzanie	°C	-25 ~ 27	-25 ~ 27	-25 ~ 27	-25 ~ 27	-25 ~ 27	-25 ~ 27	-25 ~ 27	-25 ~ 27	

Uwaga:

Wydajności urządzeń podano dla następujących warunków:

Chłodzenie - temperatura wewnętrzna 27°C DB/19°C WB, temperatura zewnętrzna 35°C DB/24°C WB.

Grzanie - temperatura wewnętrzna 20°C DB/15°C WB, temperatura zewnętrzna 7°C DB/6°C WB.

Długość instalacji chłodniczej 7,5 m przy różnicy poziomów 0 m.

DB termometr suchy, WB- termometr mokry.

Podane średnice dotyczą zaworu odcinającego.

Poziom ciśnienia akustycznego mierzony jest w komorze pół-bezechowej w odległości 1 m od przodu urządzenia i (1+H)/2m nad podłogą.

* Maksymalna ilość podłączonych jednostek wewnętrznych po konsultacji z Działem Technicznym.



18.0~20.0 kW

Dane techniczne

NOWOŚĆ

Model			MDV-V180W/DRN1	MVi-200WV2RN1(A)
Zasilanie		V/faza/Hz	380-415/3/50	380-415/3/50
Chłodzenie	Wydajność	kW	17.5	20.0
	Pobór mocy	kW	5.47	4.9
	EER	kW/kW	3.20	4.08
	SEER	kW/kW	5.50	7.11
Grzanie	Wydajność	kW	19.0	22.5
	Pobór mocy	kW	5.00	6.59
	COP	kW/kW	3.80	3.41
	SCOP	kW/kW	4.15	3.95
Dopuszczalna wydajność jednostek wewnętrznych		%	45-200	45-200
Maksymalna ilość jednostek wewnętrznych			16*	40*
Sprężarka DC Inwerter	Typ		Rotacyjna	
	Marka		Mitsubishi Electric	GMCC
Silnik wentylatora	Typ		DC	
Wentylator	Typ		Osiowy	
	Ilość		2	2
Wymiennik	Typ		Aluminium z powłoką hydrofilową	Aluminium z powłoką hydrofilową
Przepływ powietrza		m ³ /min	113	150
Poziom ciśnienia akustycznego		dB(A)	59	58
Poziom mocy akustycznej		dB(A)	74	-
Wymiary i waga	Wymiary netto (szer.xwys.xgł.)	mm	900×1327×400	1120×1558×528
	Wymiary transportowe [(szer.xwys.xgł.)	mm	1030×1456×435	1270×1720×565
	Waga netto/ brutto	kg	107.0/118.0	143/159
Czynnik chłodniczy	Typ		R410A	
	Ilość	kg	4.5	6.5
Element rozprężny			Elektroniczny zawór rozprężny	
Rury chłodnicze	Rura cieczowa/rura gazowa	mm	Ø9.52/Ø19.1	
	Maksymalna długość rur	m	100	
	Maksymalna różnica wysokości między ODU a IDU	m	30	
Temperatura otoczenia	Chłodzenie	°C	-15 ~ 55	-15 ~ 55
	Grzanie	°C	-25 ~ 27	-25 ~ 27

Uwaga:

Wydajności urządzeń podano dla następujących warunków:

Chłodzenie - temperatura wewnętrzna 27°C DB/19°C WB, temperatura zewnętrzna 35°C DB/24°C WB.

Grzanie - temperatura wewnętrzna 20°C DB/15°C WB, temperatura zewnętrzna 7°C DB/6°C WB.

Długość instalacji chłodniczej 7,5 m przy różnicy poziomów 0 m.

DB termometr suchy, WB- termometr mokry.

Podane średnice dotyczą zaworu odcinającego.

Poziom ciśnienia akustycznego mierzony jest w komorze pół-bezechowej w odległości 1 m od przodu urządzenia i (1+H)/2m nad podłogą.

* Maksymalna ilość podłączonych jednostek wewnętrznych po konsultacji z Działem Technicznym.



22.4~33.5 kW

Dane techniczne

			NOWOŚĆ	NOWOŚĆ	NOWOŚĆ	NOWOŚĆ
Model			MVi-224WV2RN1(A)	MVi-260WV2RN1(A)	MVi-280WV2RN1(A)	MVi-335WV2RN1(A)
Zasilanie		V/faza/Hz	380-415/3/50	380-415/3/50	380-415/3/50	380-415/3/50
Chłodzenie	Wydajność	kW	22.4	26.0	28.5	33.5
	Pobór mocy	kW	6.83	9.63	12.28	14.38
	EER	kW/kW	3.28	2.70	2.32	2.33
	SEER	kW/kW	6.83	6.55	6.35	6.42
Grzanie	Wydajność	kW	25.0	28.5	31.5	37.5
	Pobór mocy	kW	6.67	7.43	7.41	9.08
	COP	kW/kW	3.75	3.84	4.25	4.13
	SCOP	kW/kW	4.26	4.53	4.56	3.96
Dopuszczalna wydajność jednostek wewnętrznych		%	45-200	45-200	45-200	45-200
Maksymalna ilość jednostek wewnętrznych			40*	40*	40*	40*
Sprężarka DC Inwerter	Typ		Rotacyjna			
	Marka		GMCC			Mitsubishi
Silnik wentylatora	Typ		DC			
Wentylator	Typ		Osiowy			
	Ilość		2	2	2	2
Wymiennik	Typ		Aluminium z powłoką hydrofilową			
Przepływ powietrza		m ³ /min	175	175	183	188
Poziom ciśnienia akustycznego		dB(A)	59	60	59	61
Poziom mocy akustycznej		dB(A)	-	-	-	-
Wymiary i waga	Wymiary netto (szer.xwys.xgł.)	mm	1120×1558×528	1120×1558×528	1120×1558×528	1120×1558×528
	Wymiary transportowe (szer.xwys.xgł.)	mm	1270×1720×565	1270×1720×565	1270×1720×565	1270×1720×565
	Waga netto/ brutto	kg	143/159	144/160	144/157	157/173
Czynnik chłodniczy	Typ		R410A	R410A	R410A	R410A
	Ilość	kg	6,5	6,5	6,5	8
Element rozprężny			Elektroniczny zawór rozprężny			
Rury chłodnicze	Rura cieczowa/rura gazowa	mm	Ø9.52 / Ø19.1	Ø9.52 / Ø22.2	Ø9.5 / Ø22.2	Ø12.7 / Ø25.4
	Maksymalna długość rur	m	120	120	120	120
	Maksymalna różnica wysokości między ODU a IDU	m	30	30	30	30
Temperatura otoczenia	Chłodzenie	°C	-15 ~ 55	-15 ~ 55	-15 ~ 55	-15 ~ 55
	Grzanie	°C	-25 ~ 27	-25 ~ 27	-25 ~ 27	-25 ~ 27

Uwaga:

Wydajności urządzeń podano dla następujących warunków:

Chłodzenie - temperatura wewnętrzna 27°C DB/19°C WB, temperatura zewnętrzna 35°C DB/24°C WB.

Grzanie - temperatura wewnętrzna 20°C DB/15°C WB, temperatura zewnętrzna 7°C DB/6°C WB.

Długość instalacji chłodniczej 7,5 m przy różnicy poziomów 0 m.

DB - termometr suchy, WB - termometr mokry.

Podane średnice dotyczą zaworu odcinającego.

Poziom ciśnienia akustycznego mierzony jest w komorze pół-bezechowej w odległości 1 m od przodu urządzenia i (1+H)/2m nad podłogą.

* Maksymalna ilość podłączonych jednostek wewnętrznych po konsultacji z Działem Technicznym.



40.0~49.0 kW

Dane techniczne

Model			MDV-V400W/DRN1(A)	MDV-V450W/DRN1(A)	MDV-V490W/DRN1(A)
Zasilanie		V/faza/Hz	380-415/3/50	380-415/3/50	380-415/3/50
Chłodzenie	Wydajność	kW	40.0	45.0	49.0
	Pobór mocy	kW	15.09	13.55	14.70
	EER	kW/kW	2.65	3.32	3.33
	SEER	kW/kW	5.70	5.65	5.55
Grzanie	Wydajność	kW	40.0	45.0	54.0
	Pobór mocy	kW	10.0	11.11	13.70
	COP	kW/kW	4.0	4.05	3.94
	SCOP	kW/kW	3.75	3.70	3.70
Dopuszczalna wydajność jednostek wewnętrznych		%	45-200	45-200	45-200
Maksymalna ilość jednostek wewnętrznych			40*	40*	40*
Sprężarka DC Inwerter	Typ		Rotacyjna		
	Marka		Mitsubishi Electric		
Silnik wentylatora	Typ		DC + AC		
	Wentylator	Typ	Osiowy		
Wymiennik	Ilość		2	2	2
	Typ		Aluminium z powłoką hydrofilową		
Przepływ powietrza		m ³ /min	276	276	276
Poziom ciśnienia akustycznego		dB(A)	62	62	62
Poziom mocy akustycznej		dB(A)	82	83	83
Wymiary i waga	Wymiary netto (szer.×wys.×gł.)	mm	1360×1650×540	1460×1650×540	1460×1650×540
	Wymiary transportowe [(szer.×wys.×gł.)	mm	1450×1785×560	1550×1785×560	1550×1785×560
	Waga netto/ brutto	kg	250/268	280/300	280/300
Czynnik chłodniczy	Typ		R410A	R410A	R410A
	Ilość	kg	9	12	12
Element rozprężny			Elektroniczny zawór rozprężny		
Rury chłodnicze	Rura cieczowa/rura gazowa	mm	Ø12.7/Ø22.2	Ø12.7/Ø25.4	Ø12.7/Ø25.4
	Maksymalna długość rur	m	250	250	100
	Maksymalna różnica wysokości między ODU a IDU	m	30	30	30
Temperatura otoczenia	Chłodzenie	°C	-15 - 55	-15 - 55	-15 - 55
	Grzanie	°C	-25 - 27	-25 - 27	-25 - 27

Uwaga:

Wydajności urządzeń podano dla następujących warunków:

Chłodzenie - temperatura wewnętrzna 27°C DB/19°C WB, temperatura zewnętrzna 35°C DB/24°C WB.

Grzanie - temperatura wewnętrzna 20°C DB/15°C WB, temperatura zewnętrzna 7°C DB/6°C WB.

Długość instalacji chłodniczej 7,5 m przy różnicy poziomów 0 m.

DB termometr suchy, WB- termometr mokry.

Podane średnice dotyczą zaworu odcinającego.

Poziom ciśnienia akustycznego mierzony jest w komorze pół-bezechowej w odległości 1 m od przodu urządzenia i (1+H)/2m nad podłogą.

* Maksymalna ilość podłączonych jednostek wewnętrznych po konsultacji z Działem Technicznym.



50.0~56.0 kW

Dane techniczne

Model			MV6-i500WV2GN1-E	MV6-i560WV2GN1-E
Zasilanie		V/faza/Hz	380-415/3/50	380-415/3/50
Chłodzenie	Wydajność	kW	50.0	56.0
	Pobór mocy	kW	14.7	16.0
	EER	kW/kW	3.45	3.5
	SEER	kW/kW	6.8	6.45
Grzanie	Wydajność	kW	50.0	56.0
	Pobór mocy	kW	12.2	13.83
	COP	kW/kW	4.10	4.05
	SCOP	kW/kW	3.65	3.65
Dopuszczalna wydajność jednostek wewnętrznych		%	50-200	50-200
Maksymalna ilość jednostek wewnętrznych			do 64	do 64
Sprężarka DC Inwerter	Typ		scroll	scroll
	Marka		Hitachi	Hitachi
	Ilość		1	2
Silnik wentylatora	Typ		DC	DC
	Ilość		1	2
Wentylator	Typ		osiowy	osiowy
	Ilość		2	2
	Ciśnienie statyczne	Pa	0-40(domyślnie)	0-40(domyślnie)
		Pa	20-60 (opcja)	20-60 (opcja)
Wymiennik	Typ wykończenia		Aluminium z powłoką hydrofilową	Aluminium z powłoką hydrofilową
	Typ rurek		Wewnętrznie gwintowane	Wewnętrznie gwintowane
Przepływ powietrza		m ³ /min	217	283
Poziom ciśnienia akustycznego		dB(A)	43 - 65	43 - 66
Poziom mocy akustycznej		dB(A)	88	88
Wymiary i waga	Wymiary netto (szer.xwys.xgł.)	mm	1340x1635x850	1340x1635x850
	Wymiary transportowe (szer.xwys.xgł.)	mm	1405x1805x910	1405x1805x910
	Waga netto/ brutto	kg	295/322	344/364
Czynnik chłodniczy	Typ		R410A	R410A
	Ilość	kg	13	17
Element rozprężny			Elektroniczny zawór rozprężny	Elektroniczny zawór rozprężny
Rury chłodnicze	Rura cieczowa	mm	Ø15.9/ Ø19.1*	Ø19.1
	Rura gazowa	m	Ø31.8	Ø31.8
	Balans olejowy	mm	-	-
	Całkowita długość instalacji	m	1000	1000
	Maksymalna odległość wewn- zewn.	m	200	200
	Max różnica wysokości, agregat powyżej	m	90	90
	Max różnica wysokości, agregat poniżej	m	110	110
Różnica wysokości między jednostkami wewnętrznymi	m	30	30	
Temperatura otoczenia	Chłodzenie	°C	-5 - 48	-5 - 48
	Grzanie	°C	-23 - 24	-23 - 24

Uwaga:

Wydajności urządzeń podano dla następujących warunków:

Chłodzenie - temperatura wewnętrzna 27°C DB/19°C WB, temperatura zewnętrzna 35°C DB.

Grzanie - temperatura wewnętrzna 20°C DB/15°C WB, temperatura zewnętrzna 7°C DB.

Długość instalacji chłodniczej 5 m przy różnicy poziomów 0 m.

DB termometr suchy, WB- termometr mokry.

Poziom natężenia dźwięku mierzony w komorze pogłosowej, z odległości 1 m od frontu urządzenia. Mikrofon umieszczony 1 m nad podłogą.

Urządzenia zawierają fluorowane gazy cieplarniane R410A (GWP=2088).

Dla poprawnej pracy jednostek zewnętrznych w trybie pompy ciepła, konieczne jest zastosowanie grzałki tacy ociekowej lub zapewnienie swobodnego odpływu kondensatu w inny sposób.

Dobór odpowiedniego rozwiązania jest w gestii instalatora.

*w zależności od programu doborowego



61.5~67.0 kW

Dane techniczne

Model			MV6-i615WV2GN1-E	MV6-i670WV2GN1-E
Zasilanie		V/faza/Hz	380-415/3/50	380-415/3/50
Chłodzenie	Wydajność	kW	61.5	67.0
	Pobór mocy	kW	20.16	21.61
	EER	kW/kW	3.05	3.10
	SEER	kW/kW	6.25	6.84
Grzanie	Wydajność	kW	61.5	67.0
	Pobór mocy	kW	16.40	15.95
	COP	kW/kW	3.75	4.20
	SCOP	kW/kW	3.65	3.80
Dopuszczalna wydajność jednostek wewnętrznych		%	50-200	50-200
Maksymalna ilość jednostek wewnętrznych			do 64	do 64
Sprężarka DC Inwerter	Typ		scroll	Scroll
	Marka		Hitachi	Hitachi
	Ilość		2	2
Silnik wentylatora	Typ		DC	DC
	Ilość		2	2
Wentylator	Typ		Osiowy	Osiowy
	Ilość		2	2
	Ciśnienie statyczne	Pa	0-40 (domyślnie)	0-40 (domyślnie)
		Pa	20-60 (opcja)	20-60 (opcja)
Wymiennik	Typ wykończenia		Aluminium z powłoką hydrofilową	Aluminium z powłoką hydrofilową
	Typ rurek		Wewnętrznie gwintowane	Wewnętrznie gwintowane
Przepływ powietrza		m ³ /min	283	417
Poziom ciśnienia akustycznego		dB(A)	43 - 66	43-67
Poziom mocy akustycznej		dB(A)	88	89
Wymiary i waga	Wymiary netto (szer.xwys.xgł.)	mm	1340×1635×850	1730×1830×850
	Wymiary transportowe (szer.xwys.xgł.)	mm	1405×1805×910	1800×2000×910
	Waga netto/ brutto	kg	344/364	407/430
Czynnik chłodniczy	Typ		R410A	R410A
	Ilość	kg	17	22
Element rozprężny			Elektroniczny zawór rozprężny	Elektroniczny zawór rozprężny
Rury chłodnicze	Rura cieczowa	mm	Ø19.1	Ø19.1
	Rura gazowa	m	Ø31.8	Ø31.8
	Balans olejowy	mm	-	-
	Całkowita długość instalacji	m	1000	1000
	Maksymalna odległość wewn- zewn.	m	200	200
	Max różnica wysokości, agregat powyżej	m	90	90
	Max różnica wysokości, agregat poniżej	m	110	110
	Różnica wysokości między jednostkami wewnętrznymi	m	30	30
Temperatura otoczenia	Chłodzenie	°C	-5 - 48	-5-48
	Grzanie	°C	-23 - 24	-23-24

Uwaga:

Wydajności urządzeń podano dla następujących warunków:

Chłodzenie - temperatura wewnętrzna 27°C DB/19°C WB, temperatura zewnętrzna 35°C DB.

Grzanie - temperatura wewnętrzna 20°C DB/15°C WB, temperatura zewnętrzna 7°C DB.

Długość instalacji chłodniczej 5 m przy różnicy poziomów 0 m.

DB termometr suchy, WB- termometr mokry.

Poziom natężenia dźwięku mierzony w komorze pogłosowej, z odległości 1 m od frontu urządzenia. Mikrofon umieszczony 1 m nad podłogą.

Urządzenia zawierają fluorowane gazy cieplarniane R410A (GWP=2088).

Dla poprawnej pracy jednostek zewnętrznych w trybie pompy ciepła, konieczne jest zastosowanie grzałki tacy ociekowej lub zapewnienie swobodnego odpływu kondensatu w inny sposób.

Dobór odpowiedniego rozwiązania jest w gestii instalatora.



73.0~78.5 kW

Dane techniczne

Model			MV6-i730WV2GN1-E	MV6-i785WV2GN1-E
Zasilanie		V/faza/Hz	380-415/3/50	380-415/3/50
Chłodzenie	Wydajność	kW	73.0	78.5
	Pobór mocy	kW	2147	24.92
	EER	kW/kW	3.40	3.15
	SEER	kW/kW	6.49	6.20
Grzanie	Wydajność	kW	73.0	78.5
	Pobór mocy	W	18.02	21.22
	COP	kW/kW	4.05	3.70
	SCOP	kW/kW	3.80	3.80
Dopuszczalna wydajność jednostek wewnętrznych		%	50-200	50-200
Maksymalna ilość jednostek wewnętrznych			do 64	do 64
Sprężarka DC Inwerter	Typ		Scroll	Scroll
	Marka		Hitachi	Hitachi
	Ilość		2	2
Silnik wentylatora	Typ		DC	DC
	Ilość		2	2
Wentylator	Typ		Osiowy	Osiowy
	Ilość		2	2
	Ciśnienie statyczne	Pa	0-40 (domyślnie)	0-40 (domyślnie)
		Pa	20-60 [opcja]	20-60 [opcja]
Wymiennik	Typ wykończenia		Aluminium z powłoką hydrofilową	Aluminium z powłoką hydrofilową
	Typ rurek		Wewnętrznie gwintowane	Wewnętrznie gwintowane
Przepływ powietrza		m ³ /min	417	417
Poziom ciśnienia akustycznego		dB(A)	43-68	43-68
Poziom mocy akustycznej		dB(A)	90	90
Wymiary i waga	Wymiary netto (szer.xwys.xgł.)	mm	1730×1830×850	1730×1830×850
	Wymiary transportowe (szer.xwys.xgł.)	mm	1800×2000×910	1800×2000×910
	Waga netto/ brutto	kg	429/452	429/452
Czynnik chłodniczy	Typ		R410A	R410A
	Ilość	kg	22	22
Element rozprężny			Elektryczny zawór rozprężny	Elektryczny zawór rozprężny
Rury chłodnicze	Rura cieczowa	mm	Ø19.1/Ø22.2*	Ø19.1/Ø22.2*
	Rura gazowa	m	Ø31.8	Ø31.8
	Balans olejowy	mm	-	-
	Całkowita długość instalacji	m	1000	1000
	Maksymalna odległość wewn- zewn.	m	200	200
	Max różnica wysokości, agregat powyżej	m	90	90
	Max różnica wysokości, agregat poniżej	m	110	110
	Różnica wysokości między jednostkami wewnętrznymi	m	30	30
Temperatura otoczenia	Chłodzenie	°C	-5-48	-5-48
	Grzanie	°C	-23-24	-23-24

Uwaga:

Wydajności urządzeń podano dla następujących warunków:

Chłodzenie - temperatura wewnętrzna 27°C DB/19°C WB, temperatura zewnętrzna 35°C DB.

Grzanie - temperatura wewnętrzna 20°C DB/15°C WB, temperatura zewnętrzna 7°C DB.

Długość instalacji chłodniczej 5 m przy różnicy poziomów 0 m.

DB termometr suchy, WB- termometr mokry.

Poziom natężenia dźwięku mierzony w komorze pogłosowej, z odległości 1 m od frontu urządzenia. Mikrofon umieszczony 1 m nad podłogą.

Urządzenia zawierają fluorowane gazy cieplarniane R410A (GWP=2088).

Dla poprawnej pracy jednostek zewnętrznych w trybie pompy ciepła, konieczne jest zastosowanie grzałki tacy ociekowej lub zapewnienie swobodnego odpływu kondensatu w inny sposób.

Dobór odpowiedniego rozwiązania jest w gestii instalatora.

*w zależności od programu doborowego



85.0~90.0 kW

Dane techniczne

Model			MV6-i850WV2GN1-E	MV6-i900WV2GN1-E
Zasilanie		V/faza/Hz	380-415/3/50	380-415/3/50
Chłodzenie	Wydajność	kW	85.0	90.0
	Pobór mocy	kW	28.33	32.14
	EER	kW/kW	3.00	2.80
	SEER	kW/kW	6.05	5.87
Grzanie	Wydajność	kW	85.0	90.0
	Pobór mocy	kW	24.3	26.47
	COP	kW/kW	3.50	3.40
	SCOP	kW/kW	3.90	3.90
Dopuszczalna wydajność jednostek wewnętrznych		%	50-200	50-200
Maksymalna ilość jednostek wewnętrznych			do 64	do 64
Sprężarka DC Inwerter	Typ		Scroll	Scroll
	Marka		Hitachi	Hitachi
	Ilość		2	2
Silnik wentylatora	Typ		DC	DC
	Ilość		2	2
Wentylator	Typ		Osiowy	Osiowy
	Ilość		2	2
	Ciśnienie statyczne	Pa	0-40 (domyślnie)	0-40 (domyślnie)
		Pa	20-60 (opcja)	20-60 (opcja)
Wymiennik	Typ wykończenia		Aluminium z powłoką hydrofilową	Aluminium z powłoką hydrofilową
	Typ rurek		Wewnętrznie gwintowane	Wewnętrznie gwintowane
Przepływ powietrza		m ³ /min	400	400
Poziom ciśnienia akustycznego		dB(A)	43-68	43-68
Poziom mocy akustycznej		dB(A)	90	90
Wymiary i waga	Wymiary netto (szer.xwys.xgł.)	mm	1730×1830×850	1730×1830×850
	Wymiary transportowe (szer.xwys.xgł.)	mm	1800×2000×910	1800×2000×910
	Waga netto/ brutto	kg	475/507	475/507
Czynnik chłodniczy	Typ		R410A	R410A
	Ilość	kg	25	25
Element rozprężny			Elektroniczny zawór rozprężny	Elektroniczny zawór rozprężny
Rury chłodnicze	Rura cieczowa	mm	Ø22.2	Ø22.2
	Rura gazowa	m	Ø31.8/Ø38.1*	Ø31.8/Ø38.1*
	Balans olejowy	mm	-	-
	Całkowita długość instalacji	m	1000	1000
	Maksymalna odległość wewn- zewn.	m	200	200
	Max różnica wysokości, agregat powyżej	m	90	90
	Max różnica wysokości, agregat poniżej	m	110	110
Różnica wysokości między jednostkami wewnętrznymi	m	30	30	
Temperatura otoczenia	Chłodzenie	°C	-5-48	-5-48
	Grzanie	°C	-23-24	-23-24

Uwaga:

Wydajności urządzeń podano dla następujących warunków:

Chłodzenie - temperatura wewnętrzna 27°C DB/19°C WB, temperatura zewnętrzna 35°C DB.

Grzanie - temperatura wewnętrzna 20°C DB/15°C WB, temperatura zewnętrzna 7°C DB.

Długość instalacji chłodniczej 5 m przy różnicy poziomów 0 m.

DB termometr suchy, WB- termometr mokry.

Poziom natężenia dźwięku mierzony w komorze pogłosowej, z odległości 1 m od frontu urządzenia. Mikrofon umieszczony 1 m nad podłogą.

Urządzenia zawierają fluorowane gazy cieplarniane R410A (GWP=2088).

Dla poprawnej pracy jednostek zewnętrznych w trybie pompy ciepła, konieczne jest zastosowanie grzałki tacy ociekowej lub zapewnienie swobodnego odpływu kondensatu w inny sposób.

Dobór odpowiedniego rozwiązania jest w gestii instalatora.

*w zależności od programu doborowego

JEDNOSTKI wewnętrzne VRF



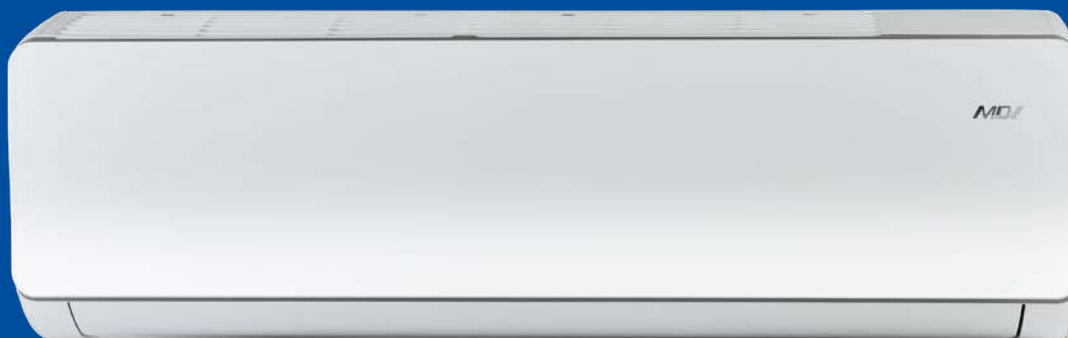


Jednostki wewnętrzne 2. generacji

Typ	Model	18	22	28	36	45	56	71	80
	kW	1.8	2.2	2.8	3.6	4.5	5.6	7.1	8.0
Ścienne			•	•	•	•	•	•	•
Kanałowe średnie ciśnienie statyczne			•	•	•	•	•	•	•
Kanałowe wysokie ciśnienie statyczne								•	•
Kanałowe z zaczerpnięciem 100% świeżego powietrza									
Kasetonowe 4-stronne kompaktowe			•	•	•	•			
Kasetonowe 4-stronne standard				•	•	•	•	•	•
Kasetonowe 2-stronne			•	•	•	•	•	•	
Kasetonowe 1-stronne		•	•	•	•	•	•	•	
Przy podłogowo-podstropowe					•	•	•	•	•

90	100	112	125	140	160	200	250	280	400	450	560	Strona
9.0	10.0	11.2	12.5	14.0	16.0	20.0	25.0	28.0	40.0	45.0	56.0	
•												138
•		•		•								142
•		•		•	•	•	•	•	•	•	•	146
			•	•								152
												154
•	•	•		•								156
												160
												162
•		•		•								166

Model M



Jednostki wewnętrzne 2. generacji

7 biegów wentylatora

Dzięki zastosowaniu 7 stopni prędkości wentylatora jednostki wewnętrznej, regulacja przepływu powietrza jest bardziej precyzyjna i pozwala na indywidualne dostosowanie komfortowych warunków w pomieszczeniu.



Automatyczne wachlowanie

Możliwość ustawienia wachlowania. Żaluzję można zatrzymać w dowolnym położeniu. Żaluzja powietrza automatycznie zmienia swoje ustawienie podczas zmiany trybu pracy tak, aby zapewnić możliwie najwyższy komfort.



Super płaska konstrukcja

Panel przedni może być w łatwy sposób zdemontowany w celu poprawienia dostępu serwisowego.



Poprawa kontroli przepływu czynnika, niższy poziom hałasu

Zawór rozprężny EXV gwarantuje cichą pracę oraz precyzyjną regulację przepływu czynnika, co zapewnia stabilne utrzymywanie zadanej temperatury. Pełny zakres regulacji zaworu wynosi 2000 kroków. Trzy prędkości wentylatora oraz odpowiednio wyprofilowane kierownice powietrza gwarantują równomierny nawiew powietrza bez zbędnych zawirowań i turbulencji.

Dane techniczne

Model			MDV-022G/DN1	MDV-028G/DN1	MDV-036G/DN1	MDV-045G/DN1
Zasilanie	V/faza/Hz		220-240/1/50			
Chłodzenie	Wydajność nominalna [*1]	kW	2.2	2.8	3.6	4.5
	Pobór mocy	kW	0.028	0.028	0.03	0.04
	Pobór prądu	A	0.12	0.12	0.13	0.17
Grzanie	Wydajność nominalna [*2]	kW	2.4	3.2	4.0	5.0
	Pobór mocy	kW	0.028	0.028	0.03	0.04
	Pobór prądu	A	0.12	0.12	0.13	0.17
Wymiennik	Zabezpieczenie antykorozyjne		Powłoka hydrofilowa			
Nominalny przepływ powietrza	m ³ /h		356/368/380/393/402/411/422	316/338/353/370/386/402/417	488/515/544/573/591/628/656	424/450/478/507/535/563/594
Poziom ciśn. akustycznego (bieg 1/2/3/4/5/6/7) [*3]	dB(A)		29/29/29/30/30/30/31	29/29/29/30/30/30/31	30/30/31/31/32/32/33	31/31/32/33/33/34/35
Poziom mocy akustycznej (bieg 1/2/3/4/5/6/7) [*3]	dB(A)		44/44/44/45/45/45/46	44/44/44/45/45/45/46	45/45/46/47/47/47/48	45/45/46/47/47/47/48
Wymiary	Wym. netto (szer. x wys. x gł.)	mm	835x280x203	835x280x203	990x315x223	990x315x223
	Wym. trans. (szer. x wys. x gł.)	mm	935x385x320	935x385x320	1085x420x335	1085x420x335
	Waga netto/brutto	kg	8.4/12.1	9.5/13.1	11.4/15.5	12.8/16.9
Czynnik chłodniczy			R410A			
Regulacja przepływu czynnika			Elektroniczny zawór rozprężny			
Orurowanie	Ciecz	mm	Ø6.35	Ø6.35	Ø6.35	Ø6.35
	Gaz	mm	Ø12.7	Ø12.7	Ø12.7	Ø12.7
Odpyły skroplin		mm	Ø16	Ø16	Ø16	Ø16
Przewody	Zasilanie	mm ²	3x1.5			
	Komunikacja	mm ²	3x0.75 w ekranie			

Model			MDV-056G/DN1	MDV-071G/DN1	MDV-080G/DN1	MDV-090G/DN1
Zasilanie	V/faza/Hz		220-240/1/50			
Chłodzenie	Wydajność nominalna [*1]	kW	5.6	7.1	8.0	9.0
	Pobór mocy	kW	0.045	0.055	0.055	0.082
	Pobór prądu	A	0.20	0.24	0.24	0.36
Grzanie	Wydajność nominalna [*2]	kW	6.3	8.0	9.0	10.0
	Pobór mocy	kW	0.045	0.055	0.055	0.082
	Pobór prądu	A	0.20	0.24	0.24	0.36
Wymiennik	Zabezpieczenie antykorozyjne		Powłoka hydrofilowa			
Nominalny przepływ powietrza	m ³ /h		547/578/613/648/685/713/747	809/875/940/1005/1065/1130/1195	809/875/940/1005/1065/1130/1195	867/934/1005/1067/1125/1300/1421
Poziom ciśn. akustycznego (bieg 1/2/3/4/5/6/7) [*3]	dB(A)		34/34/35/36/36/37/38	36/37/38/39/42/43/44	36/37/38/39/42/43/44	53/55/56/58/60/61/63
Poziom mocy akustycznej (bieg 1/2/3/4/5/6/7) [*3]	dB(A)		49/49/50/51/51/52/53	51/52/53/54/57/58/59	51/52/53/54/57/58/59	38/40/41/43/45/46/48
Wymiary	Wym. netto (szer. x wys. x gł.)	mm	990x315x223	1194x343x262	1194x343x262	1194x343x262
	Wym. trans. (szer. x wys. x gł.)	mm	1085x420x335	1290x375x460	1290x375x460	1290x375x460
	Waga netto/brutto	kg	12.8/16.9	17.0/22.4	17.0/22.4	17.0/22.4
Czynnik chłodniczy			R410A			
Regulacja przepływu czynnika			Elektroniczny zawór rozprężny			
Orurowanie	Ciecz	mm	Ø9.53	Ø9.53	Ø9.53	Ø9.53
	Gaz	mm	Ø15.9	Ø15.9	Ø15.9	Ø15.9
Odpyły skroplin		mm	Ø16	Ø16	Ø16	Ø16
Przewody	Zasilanie	mm ²	3x1.5			
	Komunikacja	mm ²	3x0.75 w ekranie			

Adnotacje:

Wydajność nominalna jest podawana dla następujących warunków:

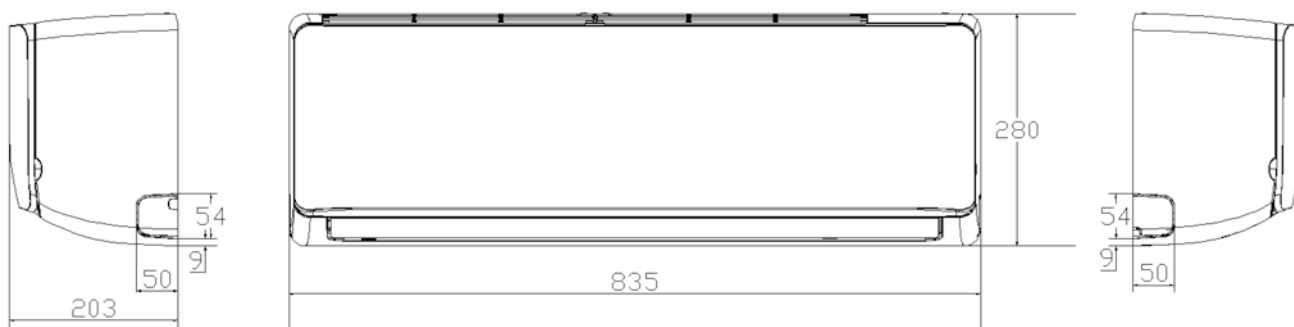
[*1] Chłodzenie: Temperatura wewnętrzna 27°C DB/19°C WB; Temperatura zewnętrzna 35°C Temp. DB/24°C WB. Długość rurociągów wynosi 7,5m przy zerowej różnicy poziomów. [*2] Grzanie: Temperatura wewnętrzna 20°C DB/15°C WB; Temperatura zewnętrzna 7°C DB/6°C WB. Długość rurociągów wynosi 7,5m przy zerowej różnicy poziomów. DB - termometr suchy, WB - termometr mokry [*3] Poziom hałasu mierzony w komorze półbezdźwiękowej.

Akcesoria

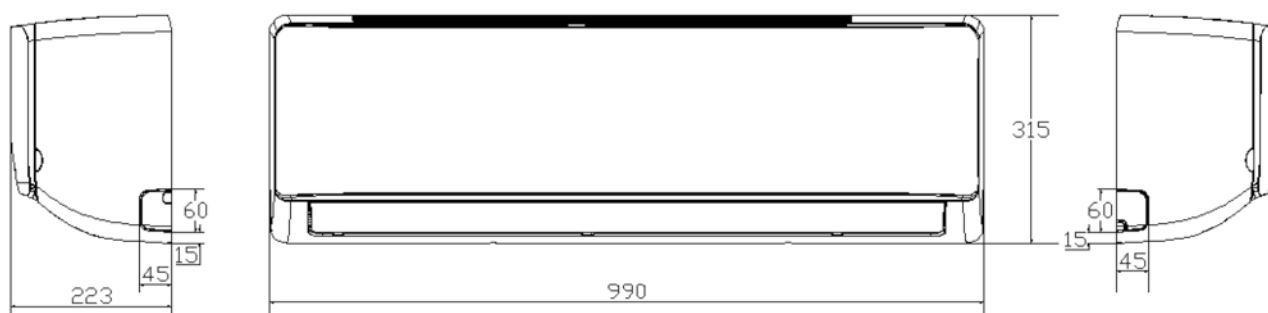
Sterowanie indywidualne	RM05B	Pilot bezprzewodowy
	WDC-86E/KD	Pilot przewodowy z płaskim panelem dotykowym i funkcją Follow Me
Sterowniki centralne	WDC-120G/WK	Pilot przewodowy ze sterowaniem grupowy i programatorem tygodniowym
	CCM-180A/WS	Sterownik centralny z dotykowym, kolorowym wyświetlaczem 6,2" LCD do 64 jednostek wewnętrznych
	CCM-270A/WS	Sterownik centralny z dotykowym, kolorowym wyświetlaczem 10,1" LCD do 384 jednostek wewnętrznych
	MD-CCM15	Sterownik centralny WEB do 64 jednostek wewnętrznych
	IMMP-M	Moduł komunikacyjny do Inteligentnego Menadżera IMM
	IMMP-S	Oprogramowanie do Inteligentnego Menadżera IMM
Adaptery/akcesoria	DTS634/DT636	Licznik energii elektrycznej dla systemu IMM
	NIM09	Moduł wykrywania obecności
BMS II generacji - dla systemu ONE powyżej 49kW	IMM-BAC	system BACnet do 256 jednostek wewnętrznych
	GW-MOD	system ModBus do 64 jednostek wewnętrznych
	GW-LON	system LonWorks do 256 jednostek wewnętrznych
	GW-KNX	system KNX maks do 1 jednostki wewnętrznej
BMS I generacji - dla systemu EVO i ONE do 49kW	MD-CCM-18A/N	system ModBus do 64 jednostek wewnętrznych dla agregatów MV5 czyli EVO
	MD-CCM08/E	system LonWorks do 256 jednostek wewnętrznych
	LONGW64E	system LonWorks do 256 jednostek wewnętrznych
	KNX1B/16/64	system KNX maks do 1 jednostki wewnętrznej

Jednostki wewnętrzne

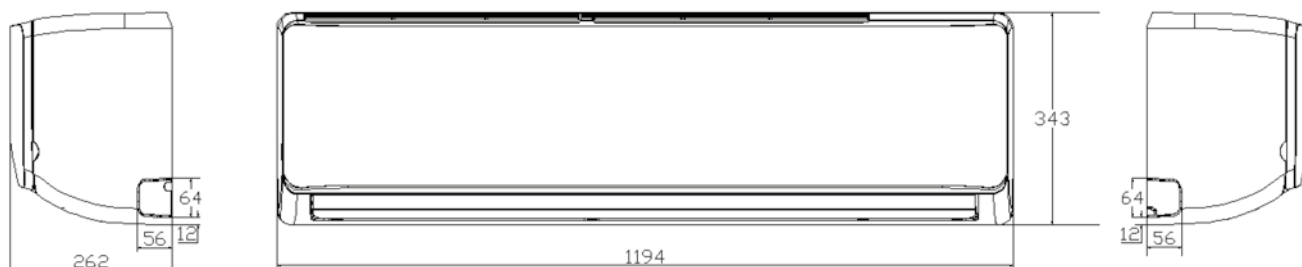
MDV-022G/DN1, MDV-028G/DN1



MDV-036G/DN1, MDV-045G/DN1, MDV-056G/DN1



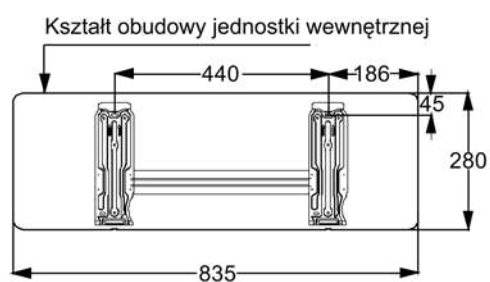
MDV-071G/DN1, MDV-080G/DN1, MDV-090G/DN1



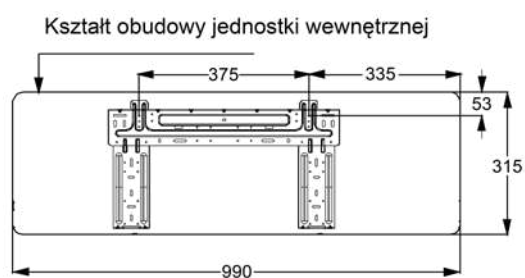
Schematy montażowe poszczególnych modeli



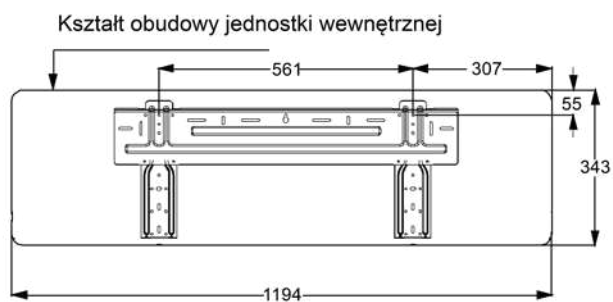
MDV-022G/DN1, MDV-028G/DN1



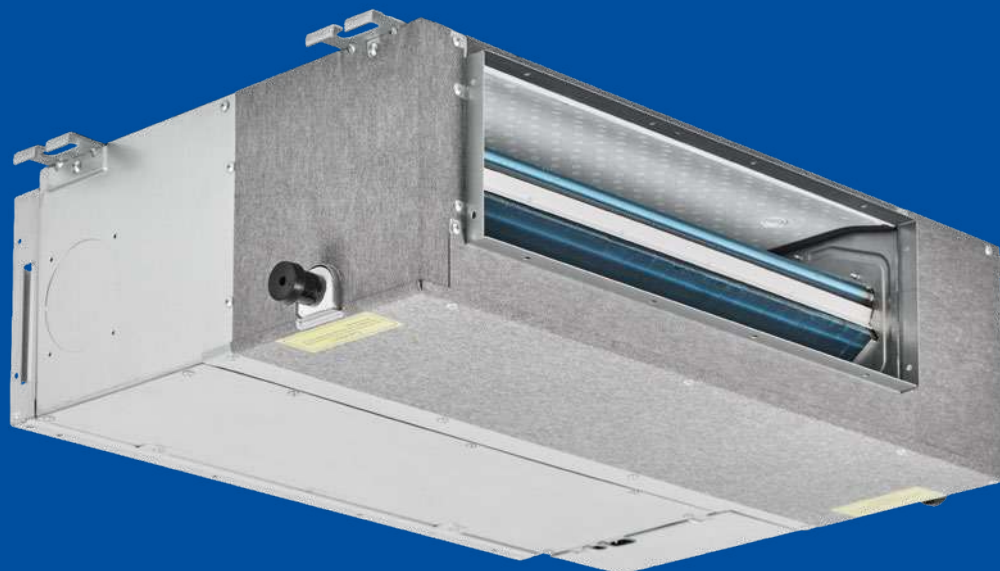
MDV-036G/DN1, MDV-045G/DN1, MDV-056G/DN1



MDV-071G/DN1, MDV-080G/DN1, MDV-090G/DN1



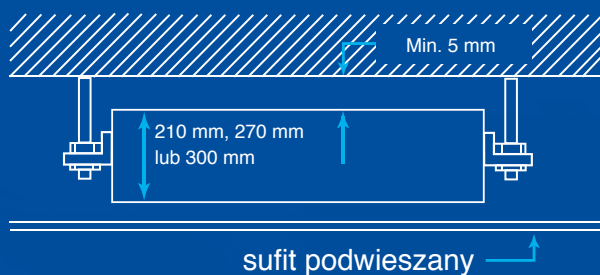
Średnie ciśnienie statyczne



Jednostki wewnętrzne 2. generacji

Kompaktowe wymiary

Wysokość jednostki tylko 210 mm (model 22÷71), 270 mm (model 80÷112) oraz 300 mm (model 140). Elektroniczny zawór rozprężny EXV wbudowany w jednostkę.



Szeroki zakres wydajności

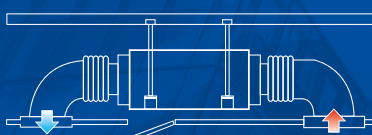
Zakres wydajności od 2.2 kW do 14.0 kW. 10 dostępnych modeli.



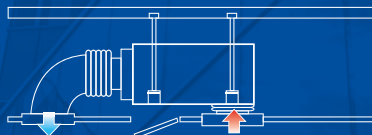
Wygodna instalacja

- Zawór EXV umieszczony wewnątrz jednostki.
- Filtr zamontowany w aluminiowej ramce łatwy w demontażu.
- Wlot powietrza standardowo z tyłu jednostki, opcjonalnie od spodu.
- Możliwość doprowadzenia świeżego powietrza. Kołnierze łączeniowe wlotu i wylotu powietrza w standardzie.
- Pompka skroplin w standardzie.

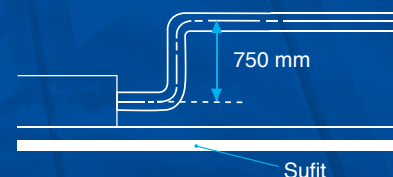
Wlot powietrza z tyłu



Wlot powietrza od dołu



Pompka skroplin o wysokości podnoszenia 750 mm



Dane techniczne

Model			MDV-022T2/DN1	MDV-028T2/DN1	MDV-036T2/DN1	MDV-045T2/DN1	MDV-056T2/DN1
Zasilanie		V/faza/Hz	220-240/1/50				
Chłodzenie	Wydajność nominalna [*1]	kW	2.2	2.8	3.6	4.5	5.6
	Pobór mocy	kW	0.04	0.04	0.045	0.092	0.092
	Pobór prądu	A	0.17	0.17	0.20	0.40	0.40
Grzanie	Wydajność nominalna [*2]	kW	2.6	3.2	4.0	5.0	6.3
	Pobór mocy	kW	0.04	0.04	0.045	0.092	0.092
	Pobór prądu	A	0.17	0.17	0.20	0.40	0.40
Wymiennik		Zabezpieczenie antykorozyjne	Powłoka hydrofilowa				
Nominalny przepływ powietrza		m ³ /h	300/330/360/400/440/480/520	300/330/360/400/440/480/520	370/400/430/460/500/540/580	400/480/540/620/680/740/800	560/600/640/680/720/760/830
Spręż dyspozycyjny		Pa	10(0-50)	10(0-50)	10(0-50)	10(0-50)	10(0-50)
Poziom ciśnienia akustycznego (bieg 1/2/3/4/5/6/7) [*3]		dB(A)	23/25/26/28/29/31/32	23/25/26/28/29/31/32	33/34/35/36/36/37/37	33/34/35/36/37/37/38	28/29/30/32/33/34/36
Poziom mocy akustycznej (bieg 1/2/3/4/5/6/7) [*3]		dB(A)	41/43/44/46/47/49/50	41/43/44/46/47/49/50	33/34/35/36/36/37/37	33/34/35/36/37/37/38	46/47/48/50/51/52/54
Wymiary	Wymiary netto (szer. x wys. x gł.)	mm	780×210×500	780×210×500	780×210×500	1000×210×500	1000×210×500
	Wymiary transportowe (szer. x wys. x gł.)	mm	870×285×525	870×285×525	870×285×525	1090×285×525	1090×285×525
	Waga netto/brutto	kg	18.0/21.0	18.0/21.0	18.0/21.0	21.5/25.0	21.5/25.0
Czynnik chłodniczy			R410A				
Regulacja przepływu czynnika			Elektroniczny zawór rozprężny				
Orurowanie	Ciecz	mm	Ø6.35	Ø6.35	Ø6.35	Ø6.35	Ø6.35
	Gaz	mm	Ø12.7	Ø12.7	Ø12.7	Ø12.7	Ø12.7
Odpływ skroplin		mm	Ø25	Ø25	Ø25	Ø25	Ø25
Przewody	Zasilanie	mm ²	3×1.5				
	Komunikacja	mm ²	3×0.75 w ekranie				

Model			MDV-071T2/DN1	MDV-080T2/DN1	MDV-090T2/DN1	MDV-112T2/DN1	MDV-140T2/DN1
Zasilanie		V/faza/Hz	220-240/1/50				
Chłodzenie	Wydajność nominalna [*1]	kW	7.1	8.0	9.0	11.2	14.0
	Pobór mocy	kW	0.098	0.11	0.12	0.2	0.25
	Pobór prądu	A	0.43	0.48	0.52	0.87	1.09
Grzanie	Wydajność nominalna [*2]	kW	8.0	9.0	10.0	12.5	15.5
	Pobór mocy	kW	0.098	0.11	0.12	0.2	0.25
	Pobór prądu	A	0.43	0.48	0.52	0.87	1.09
Wymiennik		Zabezpieczenie antykorozyjne	Powłoka hydrofilowa				
Nominalny przepływ powietrza		m ³ /h	680/720/780/840/900/960/1000	780/860/940/1020/1100/1180/1260	780/860/940/1020/1100/1180/1260	1080/1140/1210/1290/1360/1430/1500	1360/1460/1560/1660/1760/1860/1960
Spręż dyspozycyjny		Pa	10(0-50)	20(10-100)	20(10-100)	20(10-100)	40(30-150)
Poziom ciśnienia akustycznego (bieg 1/2/3/4/5/6/7) [*3]		dB(A)	28/29/30/32/33/35/37	28/29/31/33/34/35/37	28/29/31/33/34/35/37	33/34/35/37/38/38/39	33/35/36/37/38/39/41
Poziom mocy akustycznej (bieg 1/2/3/4/5/6/7) [*3]		dB(A)	46/47/48/50/51/53/55	46/47/49/51/52/53/55	46/47/49/51/52/53/55	51/52/53/55/56/56/57	51/53/54/55/56/57/59
Wymiary	Wymiary netto (szer. x wys. x gł.)	mm	1220×210×500	1230×270×775	1230×270×775	1230×270×775	1290×300×865
	Wymiary transportowe (szer. x wys. x gł.)	mm	1335×285×525	1335×350×795	1335×350×795	1335×350×795	1400×375×925
	Waga netto/brutto	kg	25.7/30.2	36.5/44.5	37/45	37/45	46.5/55.5
Czynnik chłodniczy			R410A				
Regulacja przepływu czynnika			Elektroniczny zawór rozprężny				
Orurowanie	Ciecz	mm	Ø9.53	Ø9.53	Ø9.53	Ø9.53	Ø9.53
	Gaz	mm	Ø15.9	Ø15.9	Ø15.9	Ø15.9	Ø15.9
Odpływ skroplin		mm	Ø25	Ø25	Ø25	Ø25	Ø25
Przewody	Zasilanie	mm ²	3×1.5				
	Komunikacja	mm ²	3×0.75 w ekranie				

Adnotacje:

Wydajność nominalna jest podawana dla następujących warunków:

[*1] Chłodzenie: Temperatura wewnętrzna 27°C DB/19°C WB; Temperatura zewnętrzna 35°C Temp. DB/24°C WB. Długość rurociągów wynosi 7,5m przy zerowej różnicy poziomów.

[*2] Grzanie: Temperatura wewnętrzna 20°C DB/15°C WB; Temperatura zewnętrzna 7°C DB/6°C WB. Długość rurociągów wynosi 7,5m przy zerowej różnicy poziomów.

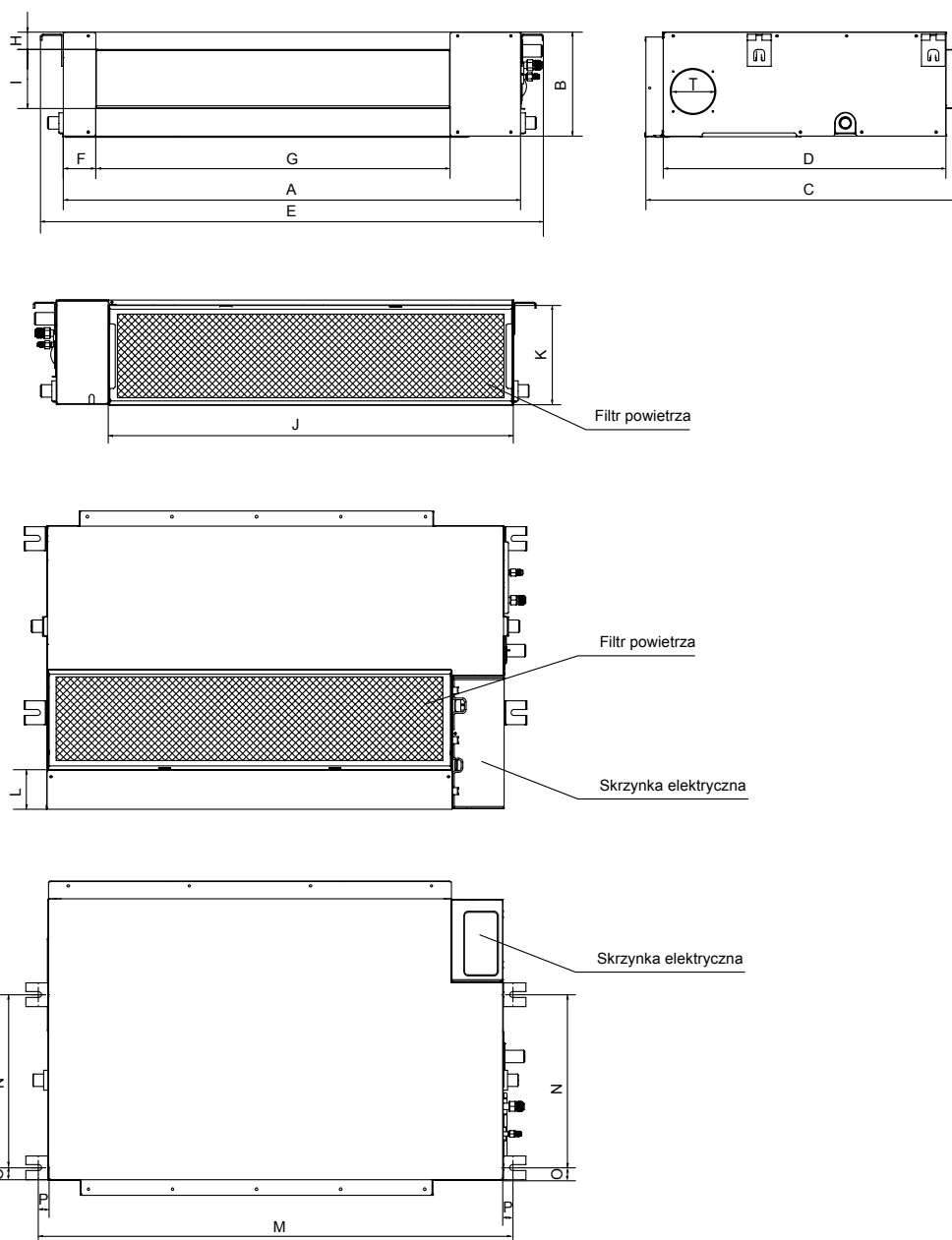
DB - termometr suchy. WB - termometr mokry

[*3] Poziom hałasu mierzony w komorze półbezdachowej 1,4m poniżej jednostki.

Akcesoria

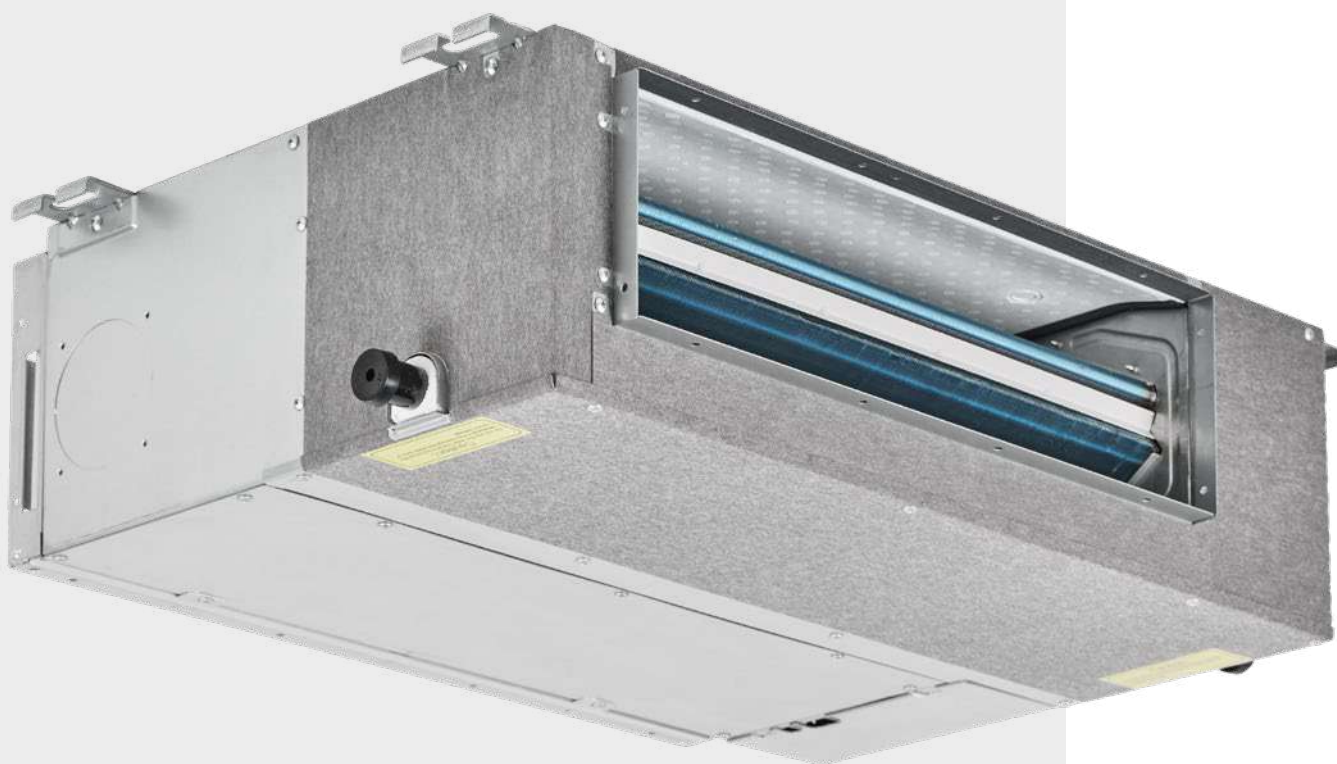
	RM05B	Pilot bezprzewodowy
Sterowanie indywidualne	WDC-86E/KD	Pilot przewodowy z płaskim panelem dotykowym i funkcją Follow Me
	WDC-120G/WK	Pilot przewodowy ze sterowaniem grupowym i programatorem tygodniowym
Sterowniki centralne	CCM-180A/WS	Sterownik centralny z dotykowym, kolorowym wyświetlaczem 6,2" LCD do 64 jednostek wewnętrznych
	CCM-270A/WS	Sterownik centralny z dotykowym, kolorowym wyświetlaczem 10,1" LCD do 384 jednostek wewnętrznych
	MD-CCM15	Sterownik centralny WEB do 64 jednostek wewnętrznych
	IMMP-M	Moduł komunikacyjny do Inteligentnego Menadżera IMM
	IMMP-S	Oprogramowanie do Inteligentnego Menadżera IMM
Adaptery/akcesoria	DTS634/DT636	Licznik energii elektrycznej dla systemu IMM
	NIM09	Moduł wykrywania obecności
BMS II generacji - dla systemu ONE powyżej 49kW	IMM-BAC	system BACnet do 256 jednostek wewnętrznych
	GW-MOD	system ModBus do 64 jednostek wewnętrznych
	GW-LON	system LonWorks do 256 jednostek wewnętrznych
	GW-KNX	system KNX maks do 1 jednostki wewnętrznej
	MD-CCM-18A/N	system ModBus do 64 jednostek wewnętrznych dla agregatów MV5 czyli EVO
BMS I generacji - dla systemu EVO i ONE do 49kW	MD-CCM08/E	system LonWorks do 256 jednostek wewnętrznych
	LONGW64E	system LonWorks do 256 jednostek wewnętrznych
	KNX1B/16/64	system KNX maks do 1 jednostki wewnętrznej

Jednostki wewnętrzne



Model	Wymiary (mm)							
	A	B	C	D	E	F	G	H
MDV-022T2/DN1 - MDV-036T2/DN1	700	210	500	450	780	45	512	17
MDV-045T2/DN1 - MDV-056T2/DN1	920	210	500	450	1000	45	732	17
MDV-071T2/DN1	1140	210	500	450	1220	45	950	17
MDV-080T2/DN1 - MDV-112T2/DN1	1140	270	775	710	1230	65	933	35
MDV-140T2/DN1	1200	300	865	800	1290	85	969	40

Model	Wymiary (mm)							
	I	J	K	L	M	N	O	P
MDV-022T2/DN1 - MDV-036T2/DN1	145	570	180	-	740	350	35	20
MDV-045T2/DN1 - MDV-056T2/DN1	145	790	180	-	960	350	35	20
MDV-071T2/DN1	145	1010	180	-	1180	350	35	20
MDV-080T2/DN1 - MDV-112T2/DN1	179	1035	260	20	1180	490	26	20
MDV-140T2/DN1	204	1094	288	45	1240	500	26	20



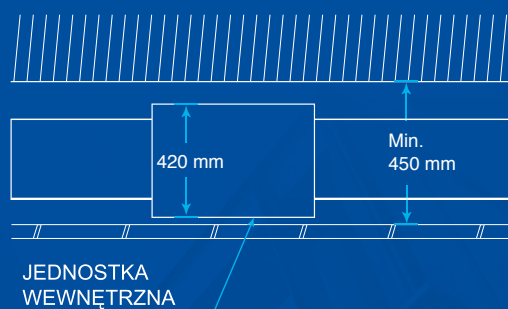
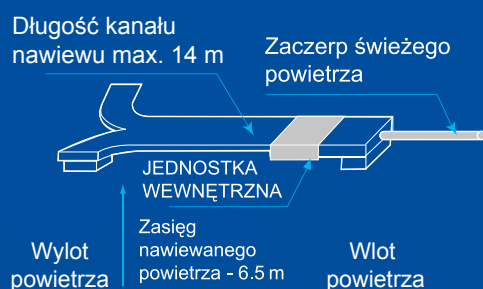
Wysokie ciśnienie statyczne



Jednostki wewnętrzne 2. generacji

Elastyczna konstrukcja kanału nawiewu

Maksymalna długość kanału nawiewnego wynosi ok. 14 m, zasięg nawiewanego powietrza to 6,5 m. Minimalna przestrzeń międzystropowa to 450 mm (wysokość jednostki wynosi 420 mm dla modeli 71÷160).



Wygodna instalacja

- Zawór EXV umieszczony wewnątrz jednostki.
- Filtr zamontowany w aluminiowej ramce, łatwy w demontażu.
- Możliwość doprowadzenia świeżego powietrza. Kołnierze łączeniowe wlotu i wylotu powietrza w standardzie.
- Wlot powietrza standardowo z tyłu jednostki, opcjonalnie od spodu.

Szeroki zakres wydajności

Zakres wydajności od 71 kW do 28.0 kW. 9 dostępnych modeli.

Elastyczne sterowanie, łatwa konserwacja

Sterownik przewodowy w standardowym wyposażeniu. Wyświetlacz LED fabrycznie podłączony do skrzynki elektrycznej - łatwe odczytywanie kodów błędów. Możliwość montażu skrzynki elektrycznej do 1 m od urządzenia w miejscu bardziej wygodnym dla obsługi serwisowej. Urządzenie standardowo wyposażone w porty do zdalnego załączania i wyłączania oraz sygnalizacji alarmu (230 V).

Dane techniczne

Model		MDV-071T1/DN1	MDV-080T1/DN1	MDV-090T1/DN1	MDV-112T1/DN1	MDV-140T1/DN1	MDV-160T1/DN1
Zasilanie		V/faza/Hz 220-240/1/50					
Chłodzenie	Wydajność nominalna [*1]	7.1	8.0	9.0	11.2	14.0	16.0
	Pobór mocy	0.18	0.18	0.22	0.38	0.42	0.7
Grzanie	Wydajność nominalna [*2]	8.0	9.0	10.0	12.5	16.0	17.0
	Pobór mocy	0.18	0.18	0.22	0.38	0.42	0.7
Wymiennik		Zabezpieczenie antykorozyjne Powłoka hydrofilowa					
Nominalny przepływ powietrza		m ³ /h 1160/1193/1227/1260/1293/1327/1360	1160/1193/1227/1260/1293/1327/1360	1140/1187/1233/128/1327/1373/1420	1350/1437/1523/161/1697/1783/1870	1601/1707/1813/1920/2027/2133/2240	1880/2010/2140/2270/2400/2530/2660
Spręż dyspozycyjny		Pa 100(30-200)	100(30-200)	100(30-200)	100(30-200)	100(30-200)	100(30-200)
Poziom ciśnienia akustycznego (bieg 1/2/3/4/5/6/7) [*3]		dB(A) 42/43/44/45/45/46/46	42/43/44/45/45/46/46	45/46/47/48/48/49/50	45/46/47/48/49/50/50	48/49/50/51/51/52/53	50/50/51/52/53/54/54
Poziom mocy akustycznej (bieg 1/2/3/4/5/6/7) [*3]		dB(A) 60/61/62/63/63/64/64	60/61/62/63/63/64/64	63/64/65/66/66/67/68	63/64/65/66/67/68/68	66/67/68/69/69/70/71	68/68/69/70/71/72/72
Wymiary	Wymiary netto (szer. x wys. x gł.) [*4]	mm 965x423x690	965x423x690	965x423x690	965x423x690	1322x423x691	1322x423x691
	Wymiary transportowe (szer. x wys. x gł.)	mm 1090x440x768	1090x440x768	1090x440x768	1090x440x768	1436x450x768	1436x450x768
	Waga netto/brutto	kg 41.0/47.0	41.0/47.0	51.0/57.0	51.0/57.0	63.0/70.0	63.0/70.0
Czynnik chłodniczy		R410A					
Regulacja przepływu czynnika		Elektroniczny zawór rozprężny					
Orurowanie	Ciecz	mm 09.52	09.52	09.52	09.52	09.52	09.52
	Gaz	mm 015.9	015.9	015.9	015.9	015.9	015.9
Odpływ skroplin		mm 025	025	025	025	025	025
Przewody	Zasilanie	mm ² 3x1.5					
	Komunikacja	mm ² 3x0.75 w ekranie					

Model		MDV-200T1/DN1	MDV-250T1/DN1	MDV-280T1/DN1	MDV-400T1/DN1	MDV-450T1/DN1	MDV-560T1/DN1
Zasilanie		V/faza/Hz 220-240/1/50					
Chłodzenie	Wydajność nominalna [*1]	20.0	25.0	28.0	40	45	56
	Pobór mocy	0.99	1.2	1.2	1.8	1.8	2.27
Grzanie	Wydajność nominalna [*2]	22.5	26.0	31.5	45	56	63
	Pobór mocy	0.99	1.2	1.2	1.8	1.8	2.27
Wymiennik		Zabezpieczenie antykorozyjne Powłoka hydrofilowa					
Nominalny przepływ powietrza		m ³ /h 3730/3830/3930/4030/4130/4230/4330	3730/3830/3930/4030/4130/4230/4330	3730/3830/3930/4030/4130/4230/4330	4400/4750/5100/5450/5800/6150/6500	4400/4750/5100/5450/5800/6150/6500	5000/5400/5800/6200/6600/7000/7400
Spręż dyspozycyjny		Pa 170(20-250)	170(20-250)	170(20-250)	300(100-400)	300(100-400)	300(100-400)
Poziom ciśnienia akustycznego (bieg 1/2/3/4/5/6/7) [*3]		dB(A) 50/52/53/54/55/56/57	50/52/53/54/55/56/57	50/52/53/54/55/56/57	52/54/55/57/58/59/60	52/54/55/57/58/59/60	51/53/55/56/57/58/59
Poziom mocy akustycznej (bieg 1/2/3/4/5/6/7) [*3]		dB(A) 68/70/71/72/73/74/75	68/70/71/72/73/74/75	68/70/71/72/73/74/75	70/72/73/75/76/77/78	70/72/73/75/76/77/78	69/71/73/74/75/76/77
Wymiary	Wymiary netto (szer. x wys. x gł.) [*4]	mm 1454x515x931	1454x515x931	1454x515x931	2005x929x670	2005x929x670	2005x929x670
	Wymiary transportowe (szer. x wys. x gł.)	mm 1509x550x990	1509x550x990	1509x550x990	2095x964x800	2095x964x800	2095x964x800
	Waga netto/brutto	kg 130.0/142.0	130.0/142.0	130.0/142.0	210/235	210/235	218/248
Czynnik chłodniczy		R410A					
Regulacja przepływu czynnika		Elektroniczny zawór rozprężny (2 zestawy)					
Orurowanie	Ciecz	mm 09.52 (x2)	09.52 (x2)	09.52 (x2)	015.9 (x2)	015.9 (x2)	015.9 (x2)
	Gaz	mm 015.9 (x2)	015.9 (x2)	015.9 (x2)	028.6 (x2)	028.6 (x2)	028.6 (x2)
Odpływ skroplin		mm 032	032	032	032	032	032
Przewody	Zasilanie	mm ² 3x1.5					
	Komunikacja	mm ² 3x0.75 w ekranie					

Adnotacje:

Wydajność nominalna jest podawana dla następujących warunków:

[*1] Chłodzenie: Temperatura wewnętrzna 27°C DB/19°C WB; Temperatura zewnętrzna 35°C Temp. DB/24°C WB. Długość rurociągów wynosi 7,5m przy zerowej różnicy poziomów.

[*2] Grzanie: Temperatura wewnętrzna 20°C DB/15°C WB; Temperatura zewnętrzna 7°C DB/6°C WB. Długość rurociągów wynosi 7,5m przy zerowej różnicy poziomów.

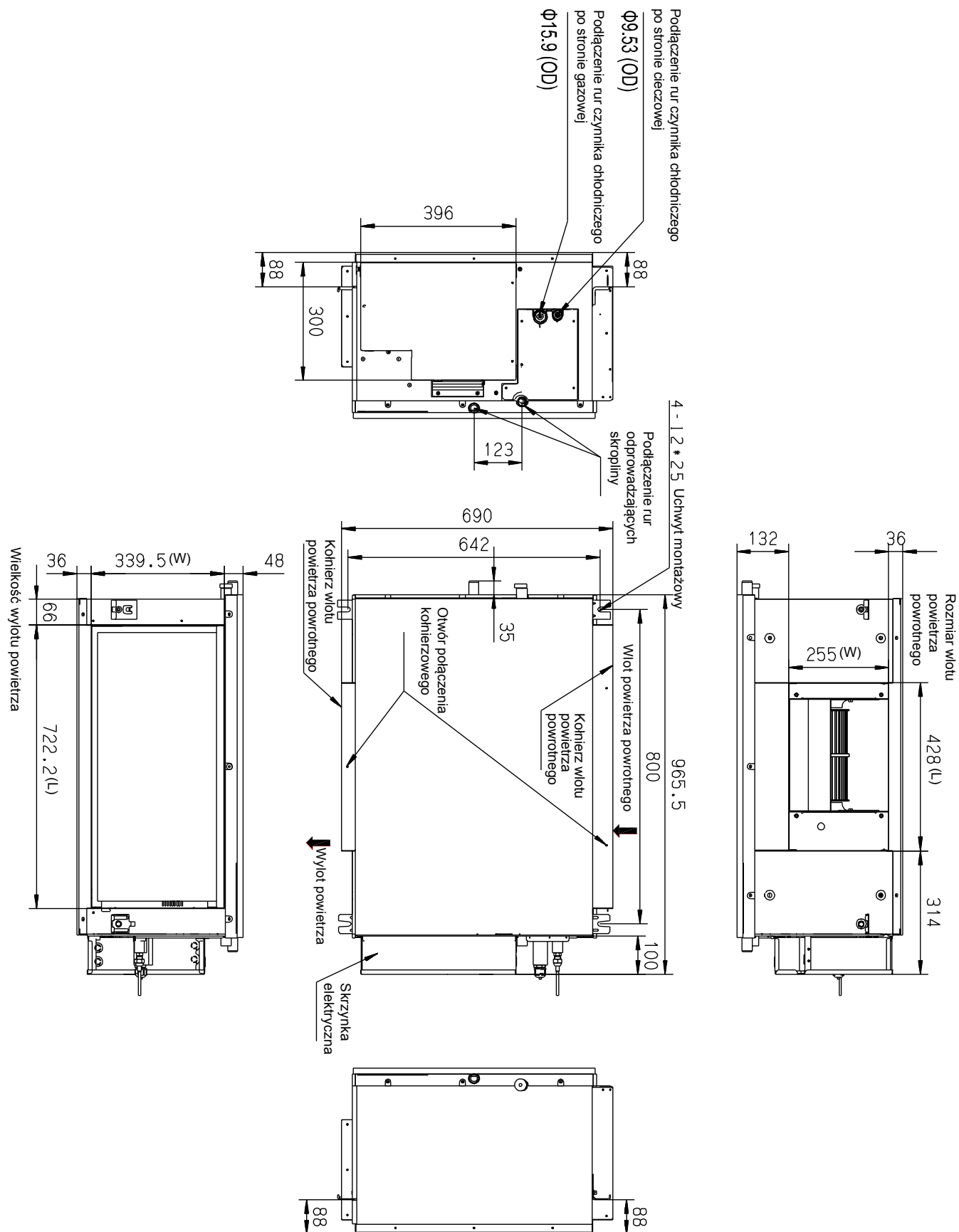
DB - termometr suchy, WB - termometr mokry

[*3] Poziom hałasu mierzony w komorze półbezdźwiękowej 1,4m poniżej jednostki.

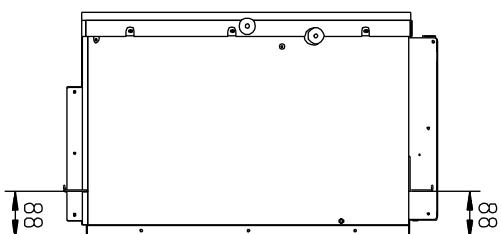
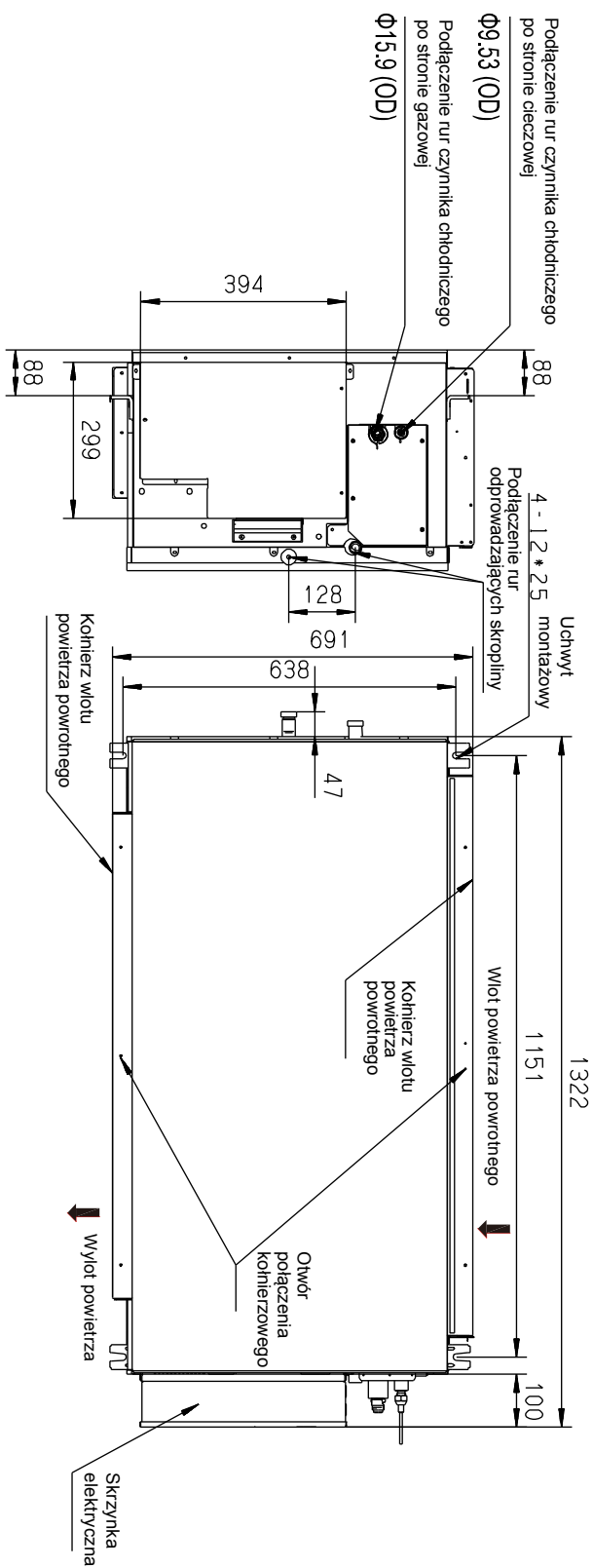
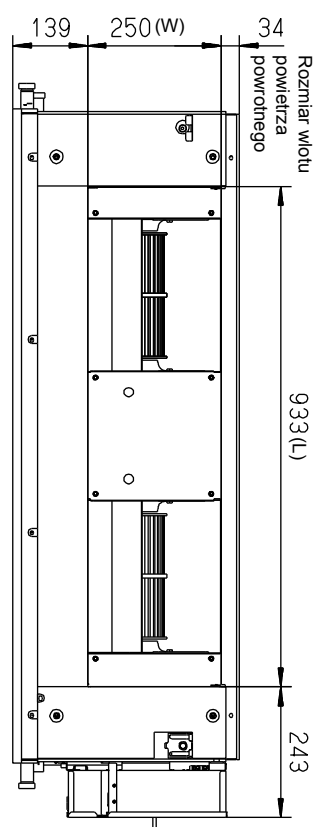
[*4] Podane wymiary obudowy jednostki są największymi wymiarami zewnętrznymi jednostki, łącznie z mocowaniami do wieszaków.

Jednostki wewnętrzne

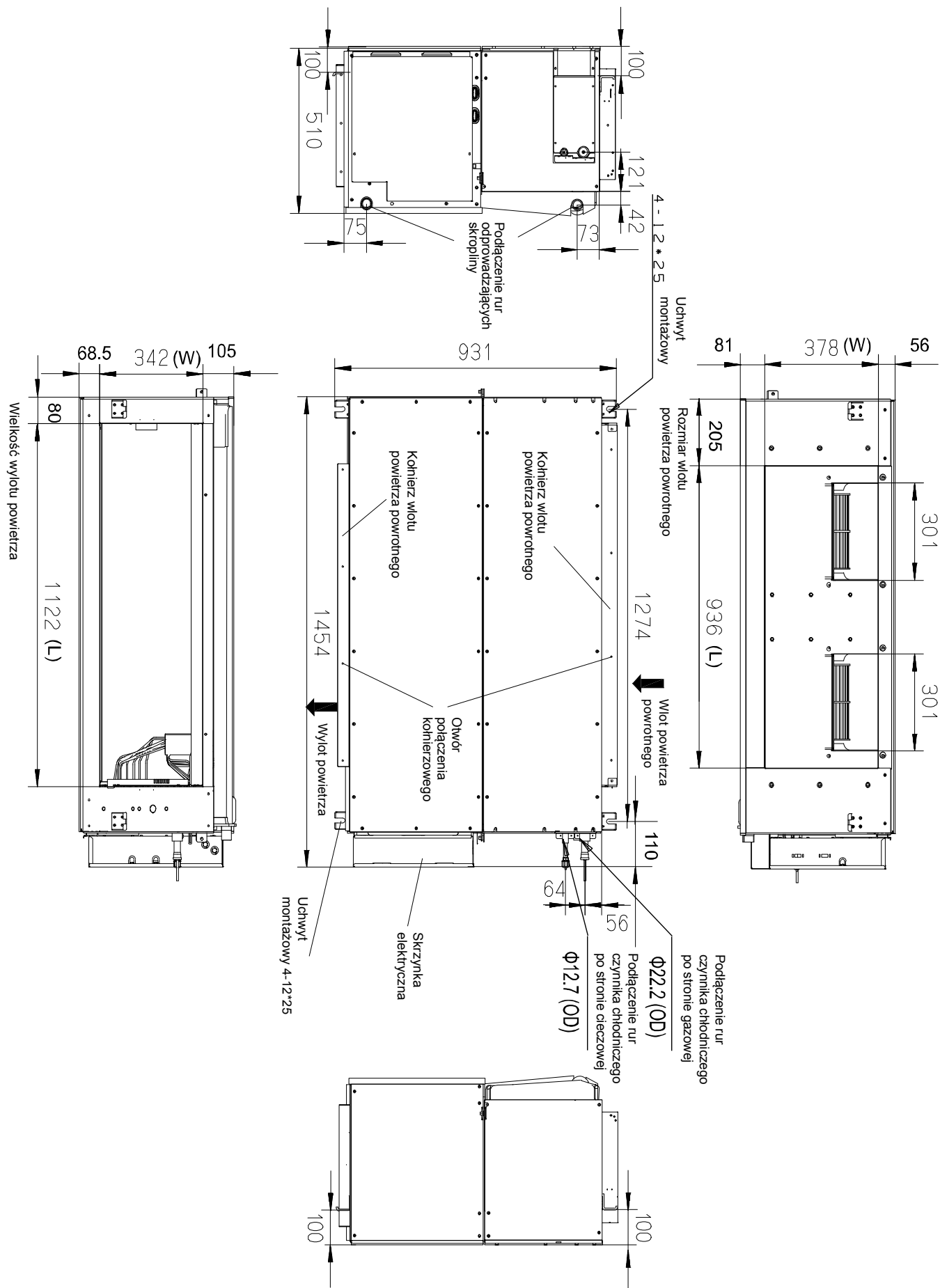
MDV-071T1/DN1, MDV-080T1/DN1, MDV-090T1/DN1, MDV-1121T1/DN1



MDV-140T1/DN1, MDV-160T1/DN1



MDV-200T1/DN1, MDV-250T1/DN1, MDV-280T1/DN1





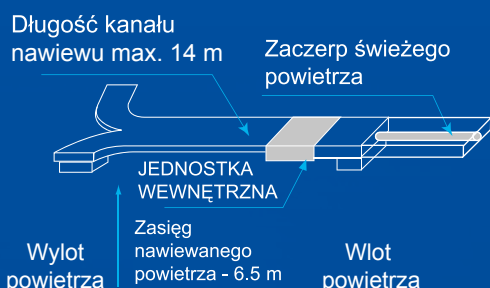
100% świeżego powietrza



Jednostki wewnętrzne 2. generacji

100% świeżego powietrza

Funkcja filtrowania, chłodzenia lub ogrzewania może być realizowana w jednym systemie. Jednostka kanałowa może pracować na 100% świeżego powietrza lub na częściowej recyrkulacji.



Komfortowy i zdrowy klimat

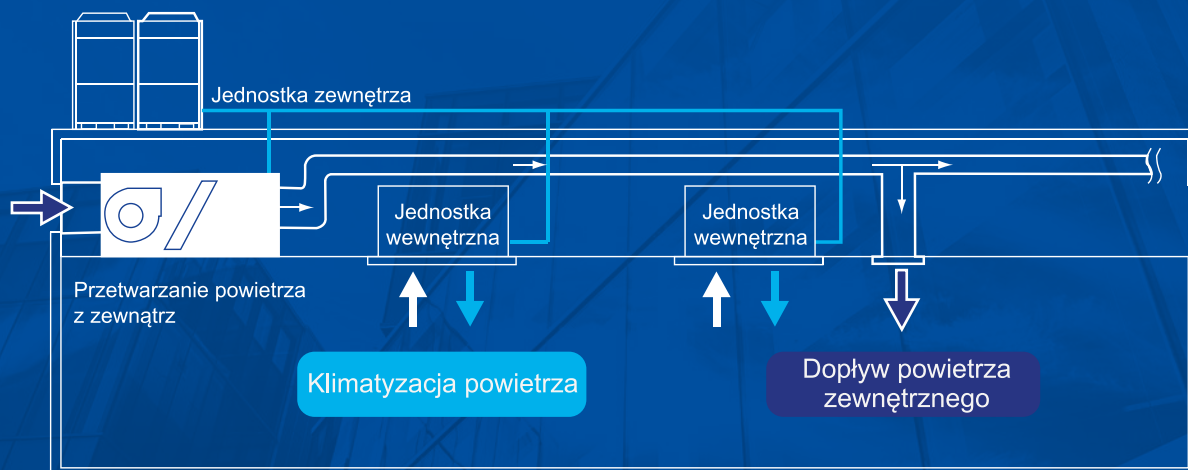
Doprowadzenie świeżego powietrza do klimatyzowanych pomieszczeń, gwarantuje uzyskanie najwyższego komfortu dla przebywających w nim osób.

Wysokie zewnętrzne ciśnienie statyczne

Zewnętrzne ciśnienie statyczne może osiągnąć 200 Pa (modele 125-280).

Elastyczna konstrukcja kanału nawiewu

Maksymalna długość kanału nawiewnego wynosi ok. 14 m, zasięg nawiewanego powietrza to 6,5 m. Minimalna przestrzeń międzystropowa to 450 mm (wysokość jednostki wynosi 420 mm dla modeli 125-140).



Dane techniczne

Model		MDV-125FA/DN1		MDV-140FA/DN1	
Zasilanie		V/faza/Hz	220-240/1/50		
Chłodzenie	Wydajność nominalna [*1]	kW	12.5	14.0	
	Pobór mocy	kW	0.48	0.48	
	Pobór prądu	A	2.09	2.09	
Grzanie	Wydajność nominalna [*2]	kW	10.5	12.0	
	Pobór mocy	kW	0.48	0.48	
	Pobór prądu	A	2.09	2.09	
Wymiennik		Zabezpieczenie antykorozyjne	Powłoka hydrofilowa		
Nominalny przepływ powietrza		m ³ /h	1500/1583/1667/1750/ 1833/1917/2000	1500/1583/1667/1750/ 1833/1917/2000	
Spręż dyspozycyjny		Pa	180(30-200)	180(30-200)	
Poziom ciśnienia akustycznego (bieg 1/2/3/4/5/6/7) [*3]		dB(A)	42/43/44/45/46/47/48	42/43/44/45/46/47/48	
Poziom mocy akustycznej (bieg 1/2/3/4/5/6/7) [*3]		dB(A)	60/61/62/63/64/65/66	60/61/62/63/64/65/66	
Wymiary	Wymiary netto (szer. x wys. x gł.)	mm	1322x423x691	1322x423x691	
	Wymiary transportowe (szer. x wys. x gł.)	mm	1436x450x768	1436x450x768	
	Waga netto/brutto	kg	68.0/76.0	68.0/76.0	
Czynnik chłodniczy			R410A		
Regulacja przepływu czynnika			Elektroniczny zawór rozprężny		
Orurowanie	Ciecz	mm	Ø9.53		
	Gaz	mm	Ø15.9		
Odpływ skroplin		mm	Ø25		
Przewody	Zasilanie	mm ²	3x1.5		
	Komunikacja	mm ²	3x0.75 w ekranie		

Adnotacje:

Wydajność nominalna jest podawana dla następujących warunków:

[*1] Chłodzenie: Temperatura zewnętrzna 33°C DB/28°C WB

[*2] Grzanie: Temperatura zewnętrzna 0°C DB/ -2.9°C WB

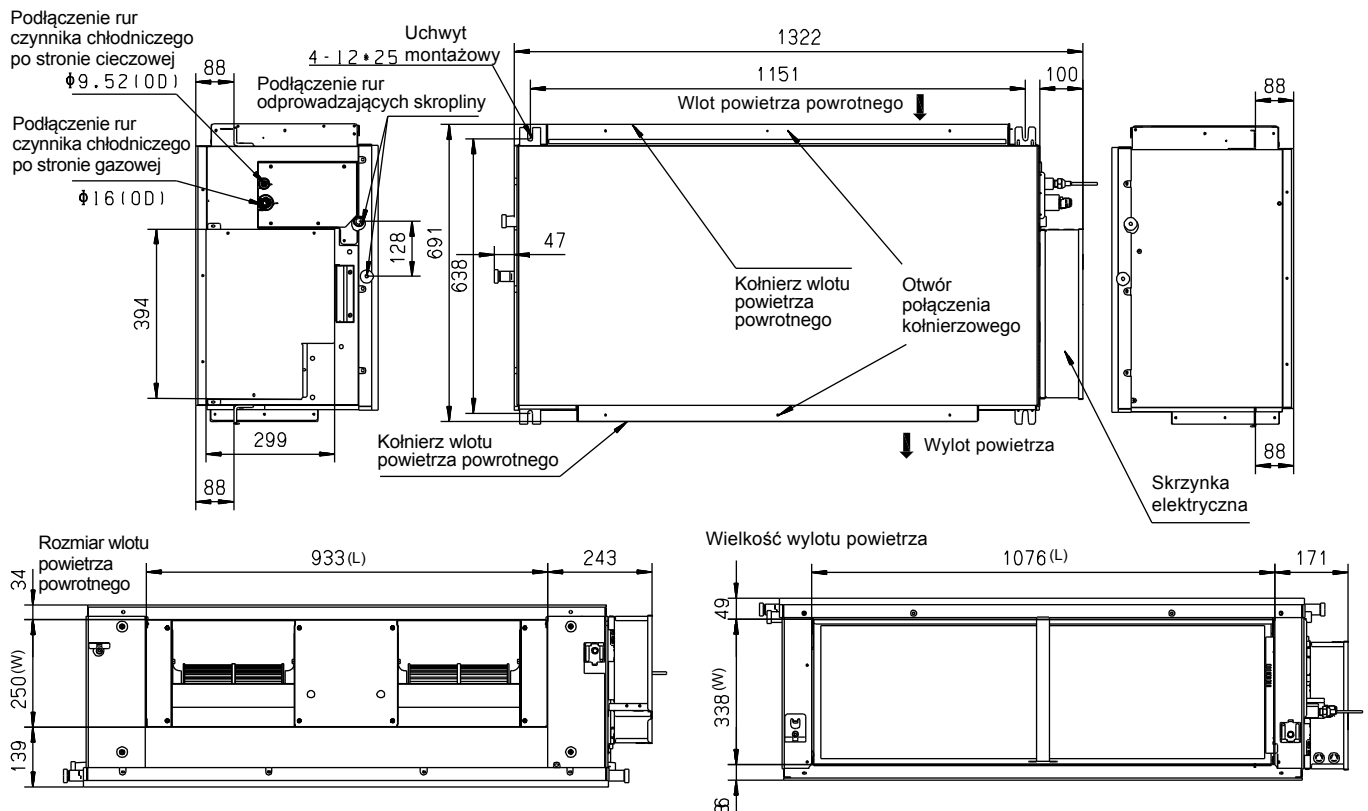
Długość rur chłodniczych mierzonych po stronie cieczowej 8m. różnica poziomu wynosi 0m.

DB - termometr suchy. WB - termometr mokry

[*3] Poziom ciśnienia akustycznego mierzony w komorze półbezdachowej 1,4m poniżej jednostki.

Jednostki wewnętrzne

MDV-125FA/DN1, MDV-140FA/DN1



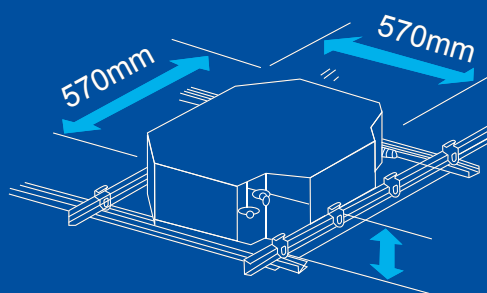
4-stronne kompaktowe



Jednostki
wewnętrzne
2. generacji

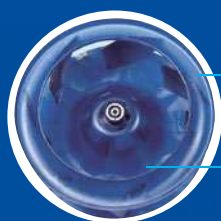
Kompaktowa budowa, łatwy montaż i konserwacja

Kompaktowa budowa umożliwia montaż w standardowym suficie modułowym 600x600. Niewielka wysokość jednostek oraz mały ciężar ułatwia prace instalacyjne.



Cicha praca, łagodny nawiew

Nowoczesna konstrukcja i przestrzennie ukształtowane łopatki wentylatora znacznie obniżyły poziom hałasu, przy zachowaniu dużego przepływu powietrza.



Nawiewnik

3-D spiralne łopatki wentylatora

7 biegów wentylatora

Dzięki zastosowaniu 7 stopni prędkości wentylatora jednostki wewnętrznej, regulacja przepływu powietrza jest bardziej precyzyjna i pozwala na indywidualne dostosowanie komfortowych warunków w pomieszczeniu.



360° wylot powietrza

Wylot powietrza 360° zapewnia równomierny rozkład temperatury i nawiewu powietrza w całym pomieszczeniu.



Wbudowana pompka skroplin

Wbudowana pompka skroplin o maksymalnej wysokości podnoszenia do 500 mm.



Dane techniczne

Model			MDV-022Q4C/DN1	MDV-028Q4C/DN1	MDV-036Q4C/DN1	MDV-045Q4C/DN1
Panel			CE-MBQ-03C4	CE-MBQ-03C4	CE-MBQ-03C4	CE-MBQ-03C4
Zasilanie		V/faza/Hz	220-240/1/50			
Chłodzenie	Wydajność nominalna (*1)	kW	2.2	2.8	3.6	4.5
	Pobór mocy	kW	0.035	0.035	0.04	0.05
	Pobór prądu	A	0.15	0.15	0.17	0.22
Grzanie	Wydajność nominalna (*2)	kW	2.4	3.2	4.0	5.0
	Pobór mocy	kW	0.035	0.035	0.04	0.05
	Pobór prądu	A	0.15	0.15	0.17	0.22
Wentylator	Pobór mocy	W	16.4	19.5	19.5	23.6
Wymiennik	Zabezpieczenie antykorozyjne		Powłoka hydrofilowa			
Nominalny przepływ powietrza		m ³ /h	238/268/288/313/345/380/414	238/268/288/313/345/380/414	314/350/380/409/450/485/521	314/350/380/409/450/485/521
Poziom ciśnienia akustycznego (bieg 1/2/3/4/5/6/7) (*3)		dB(A)	22/23/26/29/33/34/35	22/23/26/29/33/34/35	28/29/30/32/35/38/41	28/29/30/32/35/38/41
Poziom mocy akustycznej (bieg 1/2/3/4/5/6/7) (*3)		dB(A)	38/39/42/45/49/50/51	38/39/42/45/49/50/51	43/44/45/47/50/53/56	43/44/45/47/50/53/56
Wymiary jednostki	Wymiary netto (szer. x wys. x gł.) (*4)	mm	630×260×570	630×260×570	630×260×570	630×260×570
	Wymiary transportowe (szer. x wys. x gł.)	mm	700×345×660	700×345×660	700×345×660	700×345×660
	Waga netto/brutto	kg	18.0/23.5	18.0/23.5	19.2/25	19.2/25
Panel	Wymiary netto (szer. x wys. x gł.)	mm	647×50×647	647×50×647	647×50×647	647×50×647
	Wymiary transportowe (szer. x wys. x gł.)	mm	715×123×715	715×123×715	715×123×715	715×123×715
	Waga netto/brutto	kg	2.5/4.5	2.5/4.5	2.5/4.5	2.5/4.5
Czynnik chłodniczy			R410A			
Regulacja przepływu czynnika			Elektroniczny zawór rozprężny			
Orurowanie	Ciecz	mm	Ø6.35	Ø6.35	Ø6.35	Ø6.35
	Gaz	mm	Ø12.7	Ø12.7	Ø12.7	Ø12.7
Odpływ skroplin		mm	Ø32	Ø32	Ø32	Ø32
Przewody	Zasilanie	mm ²	3×1.5			
	Komunikacja	mm ²	3×0.75 w ekranie			

Adnotacje:

Wydajność nominalna jest podawana dla następujących warunków:

(*1) Chłodzenie: Temperatura wewnętrzna 27°C DB/19°C WB; Temperatura zewnętrzna 35°C Temp. DB/24°C WB

(*2) Grzanie: Temperatura wewnętrzna 20°C DB/15°C WB; Temperatura zewnętrzna 7°C DB/6°C WB

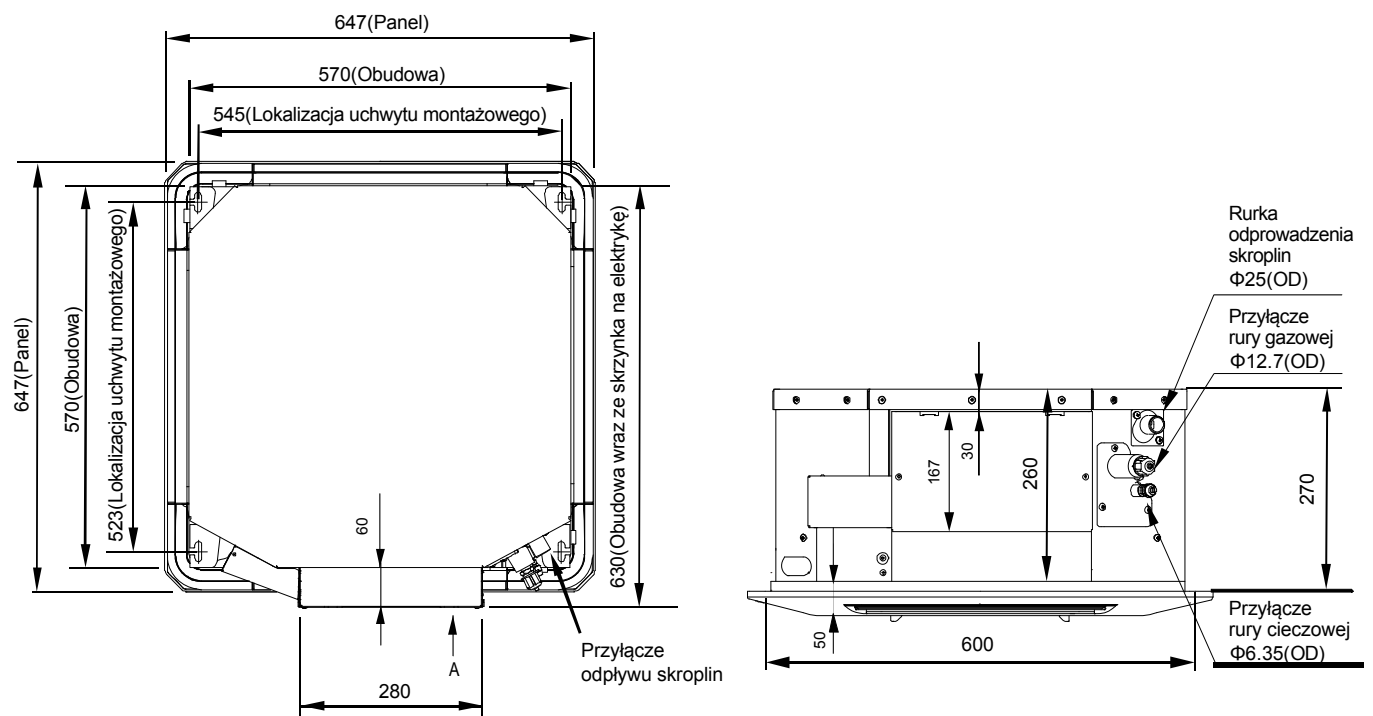
Długość rur chłodniczych mierzonych po stronie cieczowej 8 m. różnica poziomu wynosi 0 m.

DB - termometr suchy, WB - termometr mokry

(*3) Poziom ciśnienia akustycznego mierzony w komorze półbezdźwiękowej w odległości 1,4m od urządzenia.

(*4) Wymiary obudowy urządzenia są największymi wymiarami uwzględniającym również haki montażowe.

Jednostki wewnętrzne



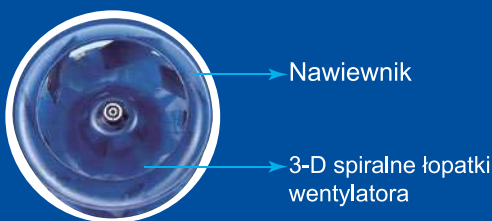
4-stronne standard



Jednostki wewnętrzne 2. generacji

Cicha praca, łagodny nawiew

Nowoczesna konstrukcja i przestrzennie ukształtowane łopatki wentylatora znacznie obniżyły poziom hałasu, przy zachowaniu i dużego przepływu powietrza.



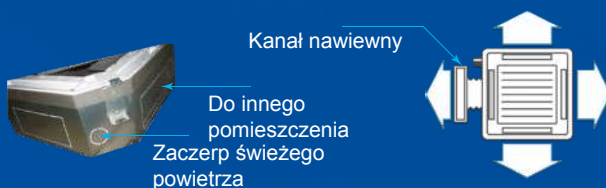
Równomierny 4-kierunkowy nawiew

Cztery kanały wypływu powietrza zapewniają efektywną cyrkulację w całym pomieszczeniu. Ustawienie wysokiej prędkości nawiewu zapewnia równomierny rozkład temperatury nawet w pomieszczeniach o wysokości ponad 3 m.



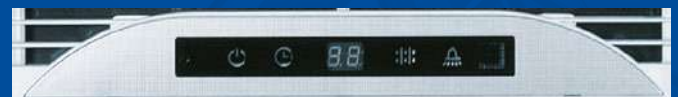
Dodatkowe przyłącza

Możliwość klimatyzowania dodatkowych pomieszczeń poprzez podłączenie kanałów wentylacyjnych.



Łatwe rozwiązywanie problemów

Odczyt kodów błędów bezpośrednio z wyświetlacza na panelu ułatwia identyfikację problemu i przyspiesza usunięcie awarii.



Smukła budowa

Ultra smukła budowa jednostki ułatwia instalację i konserwację. Wysokość jednostki to zaledwie 230 mm (dla modeli 28+80).



Wbudowana pompa skroplin

Wbudowana pompa skroplin o maksymalnej wysokości podnoszenia do 750 mm znacząco ułatwia instalacje odpływu skroplin.



Dane techniczne

Model			MDV-028Q4/DN1	MDV-036Q4/DN1	MDV-045Q4/DN1	MDV-056Q4/DN1	MDV-071Q4/DN1
Panel			T-MBQ-02C1	T-MBQ-02C1	T-MBQ-02C1	T-MBQ-02C1	T-MBQ-02C1
Zasilanie		V/faza/Hz	220-240/1/50				
Chłodzenie	Wydajność nominalna (*1)	kW	2.8	3.6	4.5	5.6	7.1
	Pobór mocy	kW	0.025	0.025	0.031	0.031	0.046
	Pobór prądu	A	0.11	0.11	0.13	0.13	0.20
Grzanie	Wydajność nominalna (*2)	kW	3.2	4.0	5.0	6.3	8.0
	Pobór mocy	kW	0.025	0.025	0.031	0.031	0.046
	Pobór prądu	A	0.11	0.11	0.13	0.13	0.20
Wentylator	Pobór mocy	W	42	42	44	44	55
Wymiennik	Zabezpieczenie antykorozyjne		Powłoka hydrofilowa				
Nominalny przepływ powietrza		m ³ /h	542/611/637/658/711/751/801	542/611/637/658/711/751/801	635/698/714/744/804/866/893	635/698/714/744/804/866/893	671/738/778/800/864/937/977
Poziom ciśnienia akustycznego (bieg 1/2/3/4/5/6/7) (*3)		dB(A)	23/26/28/28/30/31/32	23/26/28/28/30/31/32	26/28/30/31/31/34/35	26/28/30/31/31/34/35	27/28/30/31/34/35/35
Poziom mocy akustycznej (bieg 1/2/3/4/5/6/7) (*3)		dB(A)	39/41/43/43/45/46/47	39/41/43/43/45/46/47	40/42/45/46/46/49/50	40/42/45/46/46/49/50	41/42/45/47/47/49/50
Wymiary jednostki	Wymiary netto [szer.xwys.xgł.] (*4)	mm	840×230×840	840×230×840	840×230×840	840×230×840	840×230×840
	Wymiary transportowe [szer.xwys.xgł.]	mm	955×260×955	955×260×955	955×260×955	955×260×955	955×260×955
	Waga netto/brutto	kg	21.3/25.8	21.3/25.8	23.2/27.6	23.2/27.6	23.2/27.6
Panel	Wymiary netto [szer.xwys.xgł.]	mm	950×50×950	950×50×950	950×50×950	950×50×950	950×50×950
	Wymiary transportowe [szer.xwys.xgł.]	mm	1035×90×1035	1035×90×1035	1035×90×1035	1035×90×1035	1035×90×1035
	Waga netto/brutto	kg	5.8/7.9	5.8/7.9	5.8/7.9	5/8	5.8/7.9
Czynnik chłodniczy			R410A				
Regulacja przepływu czynnika			Elektroniczny zawór rozprężny				
Urutowanie	Ciecz	mm	Ø6.35	Ø6.35	Ø6.35	Ø9.53	Ø9.53
	Gaz	mm	Ø12.7	Ø12.7	Ø12.7	Ø15.9	Ø15.9
Odpływ skroplin		mm	Ø32	Ø32	Ø32	Ø32	Ø32
Przewody	Zasilanie	mm ²	3×1.5				
	Komunikacja	mm ²	3×0.75 w ekranie				
Model			MDV-080Q4/DN1	MDV-090Q4/DN1	MDV-100Q4/DN1	MDV-112Q4/DN1	MDV-140Q4/DN1
Panel			T-MBQ-02C1	T-MBQ-02C1	T-MBQ-02C1	T-MBQ-02C1	T-MBQ-02C1
Zasilanie		V/faza/Hz	220-240/1/50				
Chłodzenie	Wydajność nominalna (*1)	kW	8.0	9.0	10.0	11.2	14.0
	Pobór mocy	kW	0.048	0.075	0.075	0.075	0.094
	Pobór prądu	A	0.21	0.33	0.33	0.33	0.41
Grzanie	Wydajność nominalna (*2)	kW	9.0	10.0	11.0	12.5	16.0
	Pobór mocy	kW	0.048	0.075	0.075	0.075	0.094
	Pobór prądu	A	0.21	0.33	0.33	0.33	0.41
Wentylator	Pobór mocy	W	42	42	44	44	55
Wymiennik	Zabezpieczenie antykorozyjne		Powłoka hydrofilowa				
Nominalny przepływ powietrza		m ³ /h	774/840/912/977/1064/1131/1203	970/1029/1111/1201/1230/1294/1349	1100/1150/1200/1250/1440/1600/1700	1100/1150/1200/1250/1440/1600/1700	1150/1200/1250/1300/1500/1650/1800
Poziom ciśnienia akustycznego (bieg 1/2/3/4/5/6/7) (*3)		dB(A)	28/29/31/31/34/35/36	28/30/31/31/34/35/37	34/35/37/38/40/42/43	34/35/37/38/40/42/43	37/39/40/41/42/44/45
Poziom mocy akustycznej (bieg 1/2/3/4/5/6/7) (*3)		dB(A)	42/42/46/46/48/49/52	43/44/46/46/48/49/53	49/50/52/53/55/57/58	49/50/52/53/55/57/58	52/54/55/56/57/59/60
Wymiary jednostki	Wymiary netto [szer.xwys.xgł.] (*4)	mm	840×230×840	840×300×840	840×300×840	840×300×840	840×300×840
	Wymiary transportowe [szer.xwys.xgł.]	mm	955×260×955	955×330×955	955×330×955	955×330×955	955×330×955
	Waga netto/brutto	kg	23.2/27.6	28.4/33.8	28.4/33.8	28.4/33.8	28.4/33.8
Panel	Wymiary netto [szer.xwys.xgł.]	mm	950×50×950	950×50×950	950×50×950	950×50×950	950×50×950
	Wymiary transportowe [szer.xwys.xgł.]	mm	1035×90×1035	1035×90×1035	1035×90×1035	1035×90×1035	1035×90×1035
	Waga netto/brutto	kg	5.8/7.9	5.8/7.9	5.8/7.9	5.8/7.9	5.8/7.9
Czynnik chłodniczy			R410A				
Regulacja przepływu czynnika			Elektroniczny zawór rozprężny				
Urutowanie	Ciecz	mm	Ø9.53	Ø9.53	Ø9.53	Ø9.53	Ø9.53
	Gaz	mm	Ø15.9	Ø15.9	Ø15.9	Ø15.9	Ø15.9
Odpływ skroplin		mm	Ø32	Ø32	Ø32	Ø32	Ø32
Przewody	Zasilanie	mm ²	3×1.5				
	Komunikacja	mm ²	3×0.75 w ekranie				

Adnotacje:

Wydajność nominalna jest podawana dla następujących warunków:

(*1) Chłodzenie: Temperatura wewnętrzna 27°C DB/19°C WB; Temperatura zewnętrzna 35°C Temp. DB/24°C WB

(*2) Grzanie: Temperatura wewnętrzna 20°C DB/15°C WB; Temperatura zewnętrzna 7°C DB/6°C WB

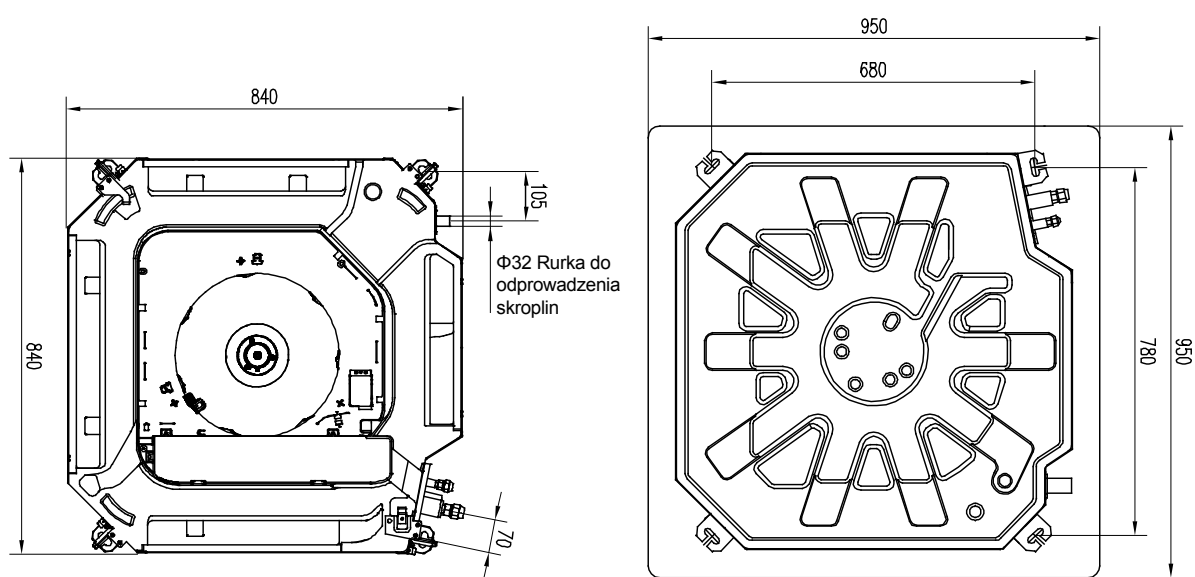
Długość rur chłodniczych mierzonych po stronie cieczowej 8m. różnica poziomu wynosi 0m.

DB - termometr suchy. WB - termometr mokry

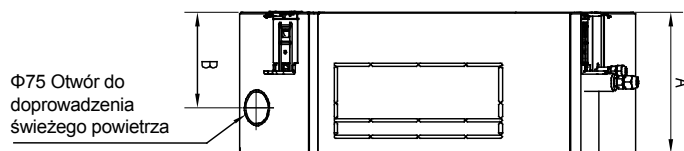
(*3) Poziom ciśnienia akustycznego mierzony w komorze półbezdźwiękowej -w odległości 1,4m poniżej urządzenia.

(*4) Wymiary obudowy urządzenia są największymi wymiarami uwzględniającym również haki montażowe.

Jednostki wewnętrzne



Model	Wymiary (mm)	
	A	B
MDV-028Q4C/DN1	230	126
MDV-036Q4C/DN1		
MDV-045Q4C/DN1		
MDV-056Q4C/DN1		
MDV-080Q4C/DN1	300	197
MDV-090Q4C/DN1		
MDV-100Q4C/DN1		
MDV-112Q4C/DN1		
MDV-140Q4C/DN1		





2-stronne



Jednostki
wewnętrzne
2. generacji

Duży zasięg

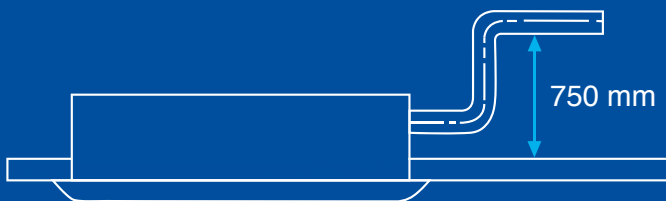
Duży zasięg strugi powietrza, gwarantuje równomierny rozkład temperatury w całym pomieszczeniu.

Cicha praca

Optymalny kształt kanałów powietrznych znacznie redukuje poziom dźwięku. Minimalny poziom hałasu wynosi tylko 24 dB(A).

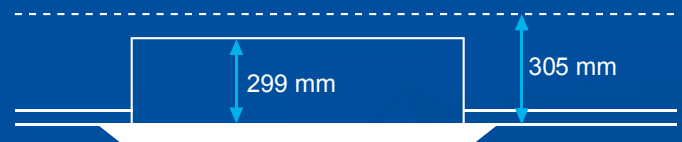
Wbudowana pompka skroplin

Standardowo wbudowana pompka skroplin o wysokości podnoszenia do 750mm.



Stylowy design

Dzięki stylowemu wyglądowi oraz kompaktowym wymiarom dobrze współgra z wystrojem pomieszczenia. Wąska budowa (tylko 299 mm wysokości) ułatwia montaż w ograniczonych przestrzeniach. Płaska konstrukcja panela maskującego ułatwia konserwację i utrzymanie czystości.



Dane techniczne

Model			MDV-022Q2/DN1	MDV-028Q2/DN1	MDV-036Q2/DN1	MDV-045Q2/DN1	MDV-056Q2/DN1	MDV-071Q2/DN1
Panel			MBQ2-01	MBQ2-01	MBQ2-01	MBQ2-01	MBQ2-01	MBQ2-01
Zasilanie		V/faza/Hz	220-240/1/50					
Chłodzenie	Wydajność nominalna [*1]	kW	2.2	2.8	3.6	4.5	5.6	7.1
	Pobór mocy	kW	0.035	0.04	0.04	0.05	0.069	0.098
	Pobór prądu	A	0.15	0.17	0.17	0.22	0.30	0.43
Grzanie	Wydajność nominalna [*2]	kW	2.6	3.2	4	5	6.3	8
	Pobór mocy	kW	0.035	0.04	0.04	0.05	0.069	0.098
	Pobór prądu	A	0.15	0.17	0.17	0.22	0.30	0.43
Wymiennik	Zabezpieczenie antykorozyjne		Powłoka hydrofilowa					
Nominalny przepływ powietrza		m ³ /h	410/449/488/530/571/612/654	410/449/488/530/571/612/654	458/509/554/591/641/679/725	550/592/631/670/731/792/850	670/702/755/800/855/925/980	770/808/921/1000/1068/1115/1200
Poziom hałasu (najniższy-najwyższy) [*3]		dB(A)	21 - 30	21 - 30	22 - 32	27 - 34	27 - 36	31 - 41
Poziom mocy akustycznej (bieg 1/2/3/4/5/6/7) [*4]		dB(A)	24/25/27/29/30/31/33	24/25/27/29/30/31/33	25/27/29/30/32/33/35	30/31/32/34/35/36/37	30/31/33/35/36/37/39	34/36/38/40/41/42/44
Wymiary jednostki	Wymiary netto (szer. x wys. x gł.) [*4]	mm	1172×299×591	1172×299×591	1172×299×591	1172×299×591	1172×299×591	1172×299×591
	Wymiary transportowe (szer. x wys. x gł.)	mm	1355×400×675	1355×400×675	1355×400×675	1355×400×675	1355×400×675	1355×400×675
	Waga netto/brutto	kg	33.5/42.0	33.5/42.0	33.5/42.0	35.0/43.5	35.0/43.5	35.0/43.5
Panel	Wymiary netto (szer. x wys. x gł.)	mm	1430×53×680	1430×53×680	1430×53×680	1430×53×680	1430×53×680	1430×53×680
	Wymiary transportowe (szer. x wys. x gł.)	mm	1525×130×765	1525×130×765	1525×130×765	1525×130×765	1525×130×765	1525×130×765
	Waga netto/brutto	kg	10.5/15	10.5/15	10.5/15	10.5/15	10.5/15	10.5/15
Czynnik chłodniczy			R410A					
Regulacja przepływu czynnika		typ	Elektroniczny zawór rozprężny					
Ururowanie	Ciecz	mm	Ø6.35	Ø6.35	Ø6.35	Ø6.35	Ø9.53	Ø9.53
	Gaz	mm	Ø12.7	Ø12.7	Ø12.7	Ø12.7	Ø15.9	Ø15.9
Odpływ skroplin		mm	Ø32	Ø32	Ø32	Ø32	Ø32	Ø32
Przewody	Zasilanie	mm ²	3×1.5					
	Komunikacja	mm ²	3×0.75 w ekranie					

Adnotacje:

Wydajność nominalna jest podawana dla następujących warunków:

[*1] Chłodzenie: Temperatura wewnętrzna 27°C DB/19°C WB; Temperatura zewnętrzna 35°C Temp. DB/24°C WB

[*2] Grzanie: Temperatura wewnętrzna 20°C DB/15°C WB; Temperatura zewnętrzna 7°C DB/6°C WB

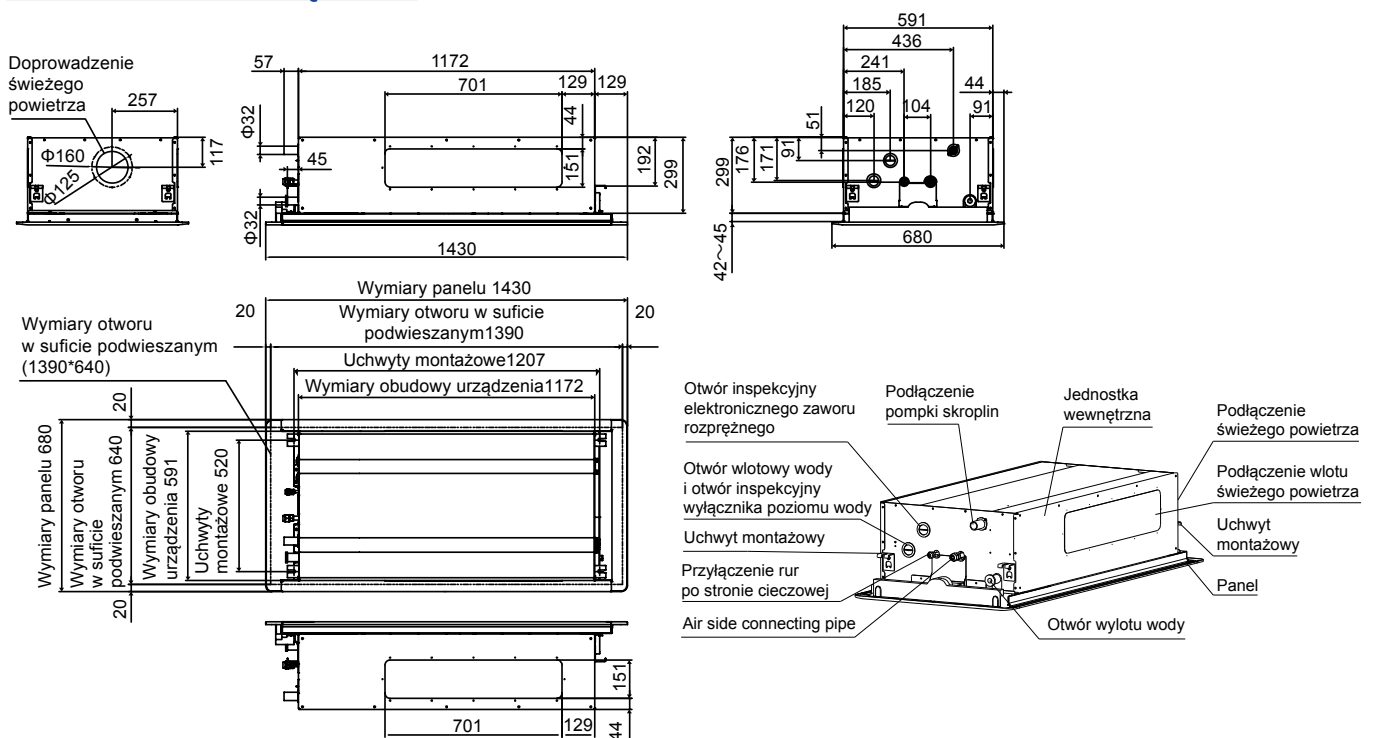
Długość rur chłodniczych mierzonych po stronie cieczowej 8 m. różnica poziomu wynosi 0 m.

DB - termometr suchy. WB - termometr mokry

[*3] Poziom ciśnienia akustycznego mierzony w komorze bezchładowej

[*4] Poziom ciśnienia akustycznego mierzony w komorze półbezchładowej

Jednostki wewnętrzne



1-stronne



Jednostki wewnętrzne 2. generacji

Wysokość tylko 153 mm

Optymalny kształt kanałów powietrznych znacznie redukuje poziom dźwięku.



Wbudowana pompka skroplin

Standardowo wbudowana pompka skroplin o wysokości podnoszenia do 750mm.

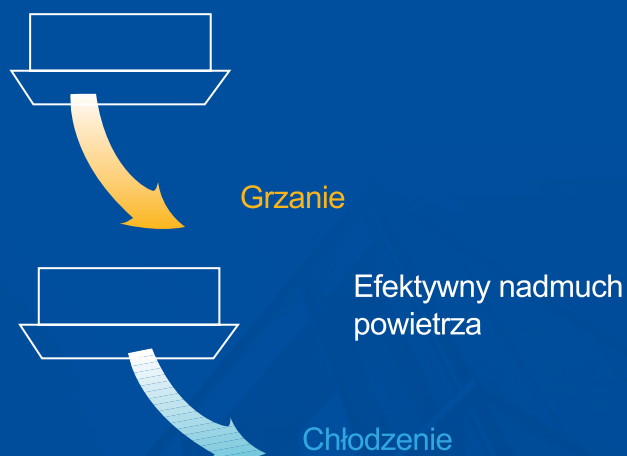


Filtry powietrza

Specjalna enzymowa technologia filtracji usuwa z powietrza bakterie, dym i pyłki. Powietrze w pomieszczeniu staje się, dzięki temu bardziej naturalne i zdrowsze.

Auto Swing

Mechanizm auto swing gwarantuje równomierne rozproszanie powietrza w pomieszczeniu i równomierny rozkład temperatury.



Dane techniczne

Model			MDV-018Q1/DN1	MDV-022Q1/DN1	MDV-028Q1/DN1	MDV-036Q1/DN1
Panel			MBQ1-02D	MBQ1-02D	MBQ1-02D	MBQ1-02D
Zasilanie		V/faza/Hz	220-240/1/50			
Chłodzenie	Wydajność nominalna [*1]	kW	1.8	2.2	2.8	3.6
	Pobór mocy	kW	0.025	0.025	0.03	0.03
	Pobór prądu	A	0.11	0.11	0.13	0.13
Grzanie	Wydajność nominalna [*2]	kW	2.2	2.6	3.2	4.0
	Pobór mocy	kW	0.025	0.025	0.03	0.03
	Pobór prądu	A	0.11	0.11	0.13	0.13
Wymiennik	Zabezpieczenie antykorozyjne		Powłoka hydrofilowa			
Nominalny przepływ powietrza		m ³ /h	275/312/360/404/448/482/523	275/312/360/404/448/482/523	315/364/420/456/492/531/573	315/364/420/456/492/531/573
Poziom hałasu (najniższy-najwyższy) [*3]		dB(A)	27 - 34	27 - 34	31 - 36	31 - 36
Poziom ciśnienia akustycznego (bieg 1/2/3/4/5/6/7) [*4]		dB(A)	30/31/32/34/35/36/37	30/31/32/34/35/36/37	34/35/35/36/37/38/39	34/35/35/36/37/38/39
Wymiary jednostki	Wymiary netto [szer.xwys.xgt.]	mm	1054x153x425	1054x153x425	1054x153x425	1054x153x425
	Wymiary transportowe [szer. x wys. x gt.]	mm	1155x245x490	1155x245x490	1155x245x490	1155x245x490
	Waga netto/brutto	kg	11.8/15.3	11.8/15.3	12.3/15.8	12.3/15.8
Panel	Wymiary netto [szer.xwys.xgt.]	mm	1180x25x465	1180x25x465	1180x25x465	1180x25x465
	Wymiary transportowe [szer. x wys. x gt.]	mm	1232x107x517	1232x107x517	1232x107x517	1232x107x517
	Waga netto/brutto	kg	3.5/5.2	3.5/5.2	3.5/5.2	3.5/5.2
Czynnik chłodniczy			R410A			
Regulacja przepływu czynnika		typ	Elektroniczny zawór rozprężny			
Orurowanie	Ciecz	mm	Ø6.35	Ø6.35	Ø6.35	Ø6.35
	Gaz	mm	Ø12.7	Ø12.7	Ø12.7	Ø12.7
Odpływ skroplin		mm	Ø25			
Przewody	Zasilanie	mm ²	3x1.5			
	Komunikacja	mm ²	3x0.75 w ekranie			

Model			MDV-045Q1/DN1	MDV-056Q1/DN1	MDV-071Q1/DN1	
Panel			MBQ1-01D	MBQ1-01D	MBQ1-01D	
Zasilanie		V/faza/Hz	220-240/1/50			
Chłodzenie	Wydajność nominalna [*1]	kW	4.5	5.6	7.1	
	Pobór mocy	kW	0.04	0.048	0.06	
	Pobór prądu	A	0.17	0.21	0.26	
Grzanie	Wydajność nominalna [*2]	kW	5.0	6.3	8.0	
	Pobór mocy	kW	0.04	0.048	0.06	
	Pobór prądu	A	0.17	0.21	0.26	
Wymiennik	Zabezpieczenie antykorozyjne		Powłoka hydrofilowa			
Nominalny przepływ powietrza		m ³ /h	476/510/556/600/638/662/693	549/589/643/688/728/763/792	592/637/689/749/815/873/933	
Poziom hałasu (najniższy-najwyższy) [*3]		dB(A)	32 - 38	33 - 39	34 - 41	
Poziom ciśnienia akustycznego (bieg 1/2/3/4/5/6/7) [*4]		dB(A)	35/36/37/38/39/40/41	36/37/38/39/40/41/42	37/48/39/41/42/43/44	
Wymiary jednostki	Wymiary netto [szer.xwys.xgt.]	mm	1275x189x450	1275x189x450	1275x189x450	
	Wymiary transportowe [szer. x wys. x gt.]	mm	1370x295x505	1370x295x505	1370x295x505	
	Waga netto/brutto	kg	16.1/20.4	16.4/20.7	17.6/22.4	
Panel	Wymiary netto [szer.xwys.xgt.]	mm	1350x25x505	1350x25x505	1350x25x505	
	Wymiary transportowe [szer. x wys. x gt.]	mm	1410x95x560	1410x95x560	1410x95x560	
	Waga netto/brutto	kg	4.0/5.4	4.0/5.4	4.0/5.4	
Czynnik chłodniczy			R410A			
Regulacja przepływu czynnika		typ	Elektroniczny zawór rozprężny			
Orurowanie	Ciecz	mm	Ø6.35	Ø12.7	Ø12.7	
	Gaz	mm	Ø12.7	Ø15.9	Ø15.9	
Odpływ skroplin		mm	Ø25			
Przewody	Zasilanie	mm ²	3x1.5			
	Komunikacja	mm ²	3x0.75 w ekranie			

Adnotacje:

Wydajność nominalna jest podawana dla następujących warunków:

*1) Chłodzenie: Temperatura wewnętrzna 27°C DB/19°C WB; Temperatura zewnętrzna 35°C Temp. DB/24°C WB

*2) Grzanie: Temperatura wewnętrzna 20°C DB/15°C WB; Temperatura zewnętrzna 7°C DB/6°C WB

Długość rur chłodniczych mierzonych po stronie cieczowej 8 m. różnica poziomu wynosi 0 m.

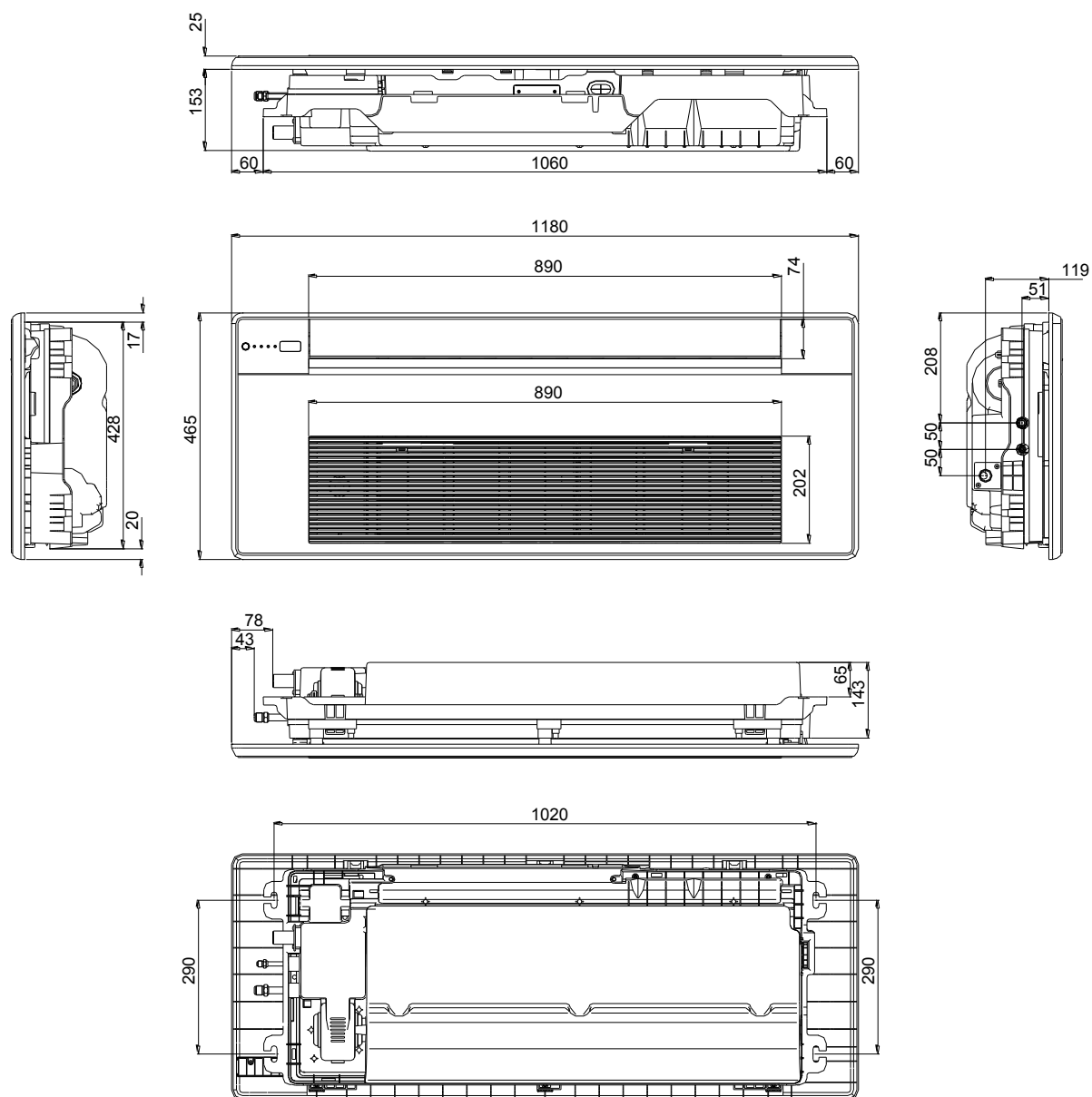
DB - termometr suchy, WB - termometr mokry

*3) Poziom ciśnienia akustycznego mierzony w komorze bezchłowej

*4) Poziom ciśnienia akustycznego mierzony w komorze półbezechłowej

Jednostki wewnętrzne

MDV-045Q1/DN1, MDV-056Q1/DN1, MDV-071Q1/DN1





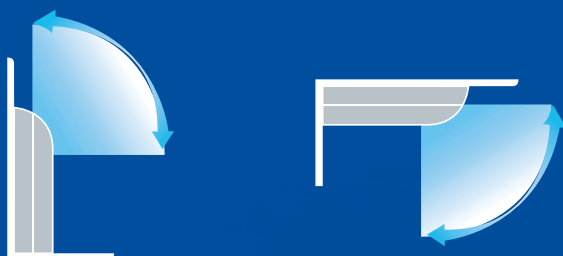
Przypodłogowo- podstropowe



Jednostki
wewnętrzne
2. generacji

Wygodna instalacja

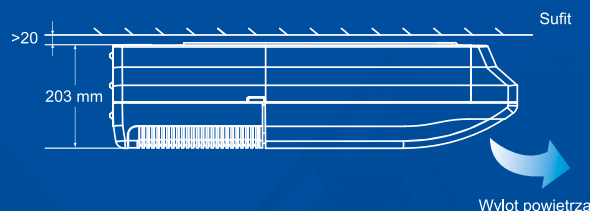
Łatwy i wygodny montaż pod sufitem nawet w wąskich przestrzeniach w narożnikach (gdy np. instalacja w środkowej części sufitu jest niemożliwa ze względu na obecność przeszkód takich jak np. oświetlenie).



Możliwość instalacji pionowej przy ścianie
lub poziomej przy suficie

Najważniejsze cechy

- Smukły
- Elegancki wygląd
- Relatywnie niska waga
- Szybki montaż
- Niski poziom hałasu

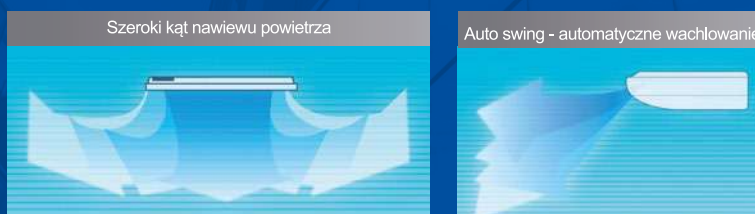


Panel z wyświetlaczem LED

Czytelny panel z wyświetlaczem LED informuje o stanie pracy, a w razie wystąpienia usterki ułatwia odczytanie kodu błędu.

Funkcja auto swing oraz szeroki kąt nawiewu powietrza

Urządzenie posiada funkcję automatycznego wachlowania w pionie i w poziomie co zapewnia równomierny rozkład temperatury w pomieszczeniu. Dostępne są trzy prędkości wentylatora. Wielofunkcyjny wentylator zapewnia równomierny przepływ powietrza bez zbędnych zawirowań i turbulencji.



Dane techniczne

Model			MDV-036DL/DN1	MDV-045DL/DN1	MDV-056DL/DN1	MDV-071DL/DN1
Zasilanie		V/faza/Hz	220-240/1/50			
Chłodzenie	Wydajność nominalna [*1]	kW	3.6	4.5	5.6	7.1
	Pobór mocy	kW	0.049	0.115	0.115	0.115
	Pobór prądu	A	0.21	0.50	0.50	0.50
Grzanie	Wydajność nominalna [*2]	kW	4.0	5.0	6.3	8.0
	Pobór mocy	kW	0.049	0.115	0.115	0.115
	Pobór prądu	A	0.21	0.50	0.50	0.50
Nominalny przepływ powietrza		m ³ /h	420/440/460/480/500/525/550	420/440/460/480/500/525/550	720/755/792/830/860/895/930	720/755/792/830/860/895/930
Poziom hałasu (najniższy-najwyższy) [*3]		dB(A)	33 - 37	33 - 37	35 - 40	35 - 40
Poziom ciśnienia akustycznego (bieg 1/2/3/4/5/6/7) [*4]		dB(A)	36/36/37/38/38/39/40	36/36/37/38/38/39/40	38/38/39/41/41/42/43	38/38/39/41/41/42/43
Wymiary jednostki	Wymiary netto (szer. x wys. x gł.)	mm	990×660×203	990×660×203	990×660×203	990×660×203
	Wymiary transportowe (szer. x wys. x gł.)	mm	1089×744×296	1089×744×296	1089×744×296	1089×744×296
	Waga netto/brutto	kg	26.0/32.0	26.0/32.0	28.0/34.0	28.0/34.0
Czynnik chłodniczy			R410A			
Regulacja przepływu czynnika		typ	Elektroniczny zawór rozprężny			
Orurowanie	Ciecz	mm	Ø6.35	Ø6.35	Ø9.53	Ø9.53
	Gaz	mm	Ø12.7	Ø12.7	Ø15.9	Ø15.9
Odpływ skroplin		mm	Ø16	Ø16	Ø16	Ø16
Przewody	Zasilanie	mm ²	3×1.5			
	Komunikacja	mm ²	3×0.75 w ekranie			

Model			MDV-080DL/DN1	MDV-090DL/DN1	MDV-112DL/DN1	MDV-140DL/DN1
Zasilanie		V/faza/Hz	220-240/1/50			
Chłodzenie	Wydajność nominalna [*1]	kW	8.0	9.0	11.2	14.0
	Pobór mocy	kW	0.13	0.13	0.18	0.18
	Pobór prądu	A	0.57	0.57	0.78	0.78
Grzanie	Wydajność nominalna [*2]	kW	9.0	10.0	12.5	15.0
	Pobór mocy	kW	0.13	0.13	0.18	0.18
	Pobór prądu	A	0.57	0.57	0.78	0.78
Nominalny przepływ powietrza		m ³ /h	1050/1085/1130/1170/1210/1245/1280	1050/1085/1130/1170/1210/1245/1280	1580/1620/1660/1700/1765/1830/1890	1580/1620/1660/1700/1765/1830/1890
Poziom hałasu (najniższy-najwyższy) [*3]		dB(A)	37 - 42	37 - 42	39 - 44	39 - 44
Poziom ciśnienia akustycznego (bieg 1/2/3/4/5/6/7) [*4]		dB(A)	40/41/42/43/43/44/45	40/41/42/43/43/44/45	42/43/44/45/45/46/47	42/43/44/45/45/46/47
Wymiary jednostki	Wymiary netto (szer. x wys. x gł.)	mm	1280×660×203	1280×660×203	1670×680×244	1670×680×244
	Wymiary transportowe (szer. x wys. x gł.)	mm	1379×744×296	1379×744×296	1915×760×330	1915×760×330
	Waga netto/brutto	kg	35.0/41.0	35.0/41.0	48.0/58.0	48.0/58.0
Czynnik chłodniczy			R410A			
Regulacja przepływu czynnika		typ	Elektroniczny zawór rozprężny			
Orurowanie	Ciecz	mm	Ø9.53	Ø9.53	Ø9.53	Ø9.53
	Gaz	mm	Ø15.9	Ø15.9	Ø15.9	Ø15.9
Odpływ skroplin		mm	Ø16	Ø16	Ø16	Ø16
Przewody	Zasilanie	mm ²	3×1.5			
	Komunikacja	mm ²	3×0.75 w ekranie			

Adnotacje:

Wydajność nominalna jest podawana dla następujących warunków:

*1) Chłodzenie: Temperatura wewnętrzna 27°C DB/19°C WB; Temperatura zewnętrzna 35°C Temp. DB/24°C WB

*2) Grzanie: Temperatura wewnętrzna 20°C DB/15°C WB; Temperatura zewnętrzna 7°C DB/6°C WB

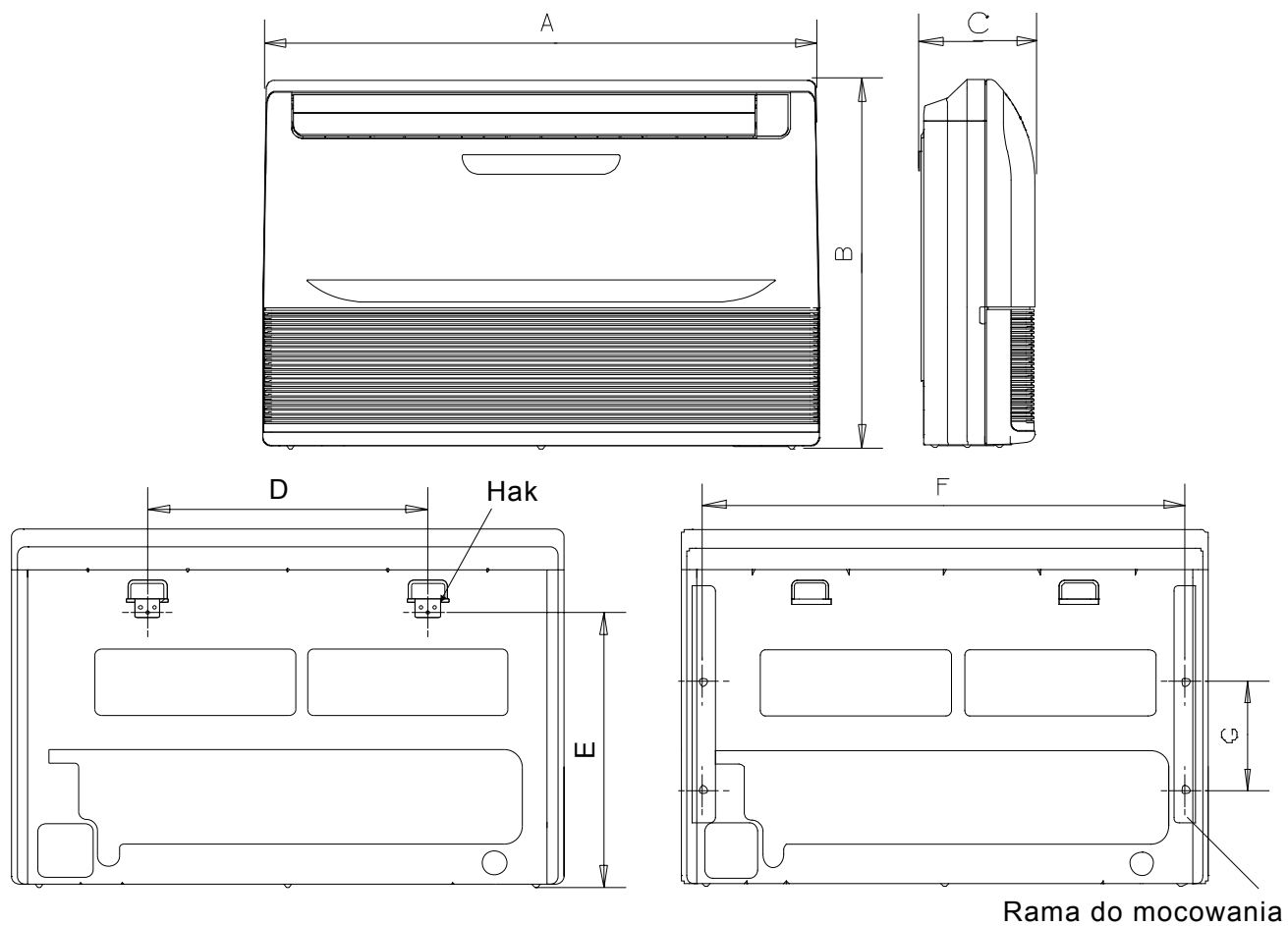
Długość rur chłodniczych mierzonych po stronie cieczowej 8 m. różnica poziomu wynosi 0 m.

DB - termometr suchy. WB - termometr mokry

*3) Poziom ciśnienia akustycznego mierzony w komorze bezdechowej

*4) Poziom ciśnienia akustycznego mierzony w komorze półbezdechowej

Jednostki wewnętrzne



Model	Wymiary (mm)						
	A	B	C	D	E	F	G
MDV-036DL/DN1	990	660	203	506	506	907	200
MDV-045DL/DN1							
MDV-056DL/DN1							
MDV-071DL/DN1	1280	660	203	795	506	1195	200
MDV-080DL/DN1							
MDV-090DL/DN1							
MDV-112DL/DN1	1670	680	244	1040	450	1542	200
MDV-140DL/DN1							



Sterowanie VRF





Sterowniki indywidualne i grupowe dla urządzeń wewnętrznych VRF

Sterowniki indywidualne i grupowe

	Sterownik indywidualny bezprzewodowy	Sterownik indywidualny przewodowy	Sterownik przewodowy grupowy
	RM05B	WDC-86E/KD	WDC-120G/WK
Ilość podłączonych jednostek wewnętrznych	1	1	16
Ustawienie trybu pracy (auto/chłodzenie/grzanie/osuszanie/wentylacja)	x	x	x
Regulacja nastawy temperatury (w górę/w dół)	x	x	x
Włącz/wyłącz	x	x	x
Włączanie i wyłączanie podświetlenia na jednostce wewnętrznej	x	x	x
Włączanie/wyłączenie funkcji cicha praca	x	x	x
Włączenie i wyłączanie dodatkowej nagrzewnicy	x	x	-
SET (ustawienia) konfiguracja ustawień biegów wentylatora	x	-	-
LOCK (blokada) Blokowanie lub odblokowanie przycisków	x	-	x
C/H wybór funkcji (tylko chłodzenie lub tylko grzanie)	x	-	-
Ustawienie prędkości wentylatora (7 biegów)	x	x	x
Regulacja kąta ustawień żaluzji pionowych	x	x	x
Regulacja kąta ustawień żaluzji poziomych	-	-	x
Wachlowanie pionowe	x	x	x
ECO	x	x	x
Harmonogram (programator czasu włączenia i wyłączenia klimatyzatora)	x	-	x
Ustawienia instalacyjne (ustawienie adresu jednostki wewnętrznej)	x	x	x
Ustawienia instalacyjne (przywrócenie do ustawień fabrycznych)	-	x	x
Funkcja Follow Me	-	x	x
Przypomnienie o czyszczeniu filtra	-	x	x
Blokada sterowników indywidualnych	-	x	x
Temperatura w pomieszczeniu	-	-	x
Aktualny czas	-	-	x
Kody błędów	-	x	x
Przedłużenie ustawień	-	-	x
Podwójna nastawa temperatury	-	x	x
2- poziomy uprawnień	-	-	x

Sterowniki centralne

	CCM-180A/WS	CCM-270B/WS	CCM30	Sterownie przy pomocy komputera przez stronę internetową
				MD-CCM15
Maksymalna ilość jednostek wewnętrznych	64	384	64	64
Maksymalna ilość systemów chłodniczych	8	48	1	1
Ekran dotykowy	6,2"	10,1"	-	-
Włącz/wyłącz	x	x	x	x
Ustawienie trybu pracy	x	x	x	x
Ustawienie temperatury	x	x	x	x
Podwójna nastawa temperatury	x	x	x	x
7 Prędkości wentylatora	x	x	x	x
Automatyczne wachlowanie	x	x	x	x
5-Stopniowe wachlowanie	x	x	x	x
Temperatura pomieszczenia	-	x	x	x
Aktualna godzina	x	x	x	x
ECO dla jednostek zewnętrznych	x	x	x	-
Ustawienia wakacyjne	x	x	x	-
Harmonogram tygodniowy	x	x	-	x
Harmonogram dzienny	x	x	x	x
2 Poziomy uprawnień	x	x	x	-
Funkcja przedłużenia ustawień	x	-	x	-
Rozpoznawanie modelu urządzenia	x	x	x	-
Podział opłat za energię elektryczną	-	x	-	-
Zarządzanie energią	x	x	-	-
Schemat systemu	-	x	-	-
Sterowanie grupowe	x	x	x	x
Kody błędów	x	x	x	x
Kontrola ustawień systemu	x	-	x	x
Dostęp USB	x	x	x	x
Wyswietlanie raportów	x	x	x	-
Dostęp LAN	-	x	x	-
Język polski	x	-	x	-

RM05B



Pilot bezprzewodowy do urządzeń VRF kasetonowych; przypodłogowo-podstropowych; ściennych; konsoli i kanałowych jako opcja (odbiornik podczerwieni musi być zamontowany tak aby IRDA miała zasięg).

FUNKCJE

- Ustawienie trybu pracy (auto/chłodzenie/grzanie/osuszanie/wentylacja)
- Regulacja nastawu temperatury (w górę/w dół)
- Włącz/wyłącz
- Włączanie i wyłączenie podświetlenia na jednostce wewnętrznej
- Włączanie/wyłączenie funkcji cicha praca
- Włączanie i wyłączenie dodatkowej nagrzewnicy
- SET (ustawienia) konfiguracja ustawień biegów wentylatora
- LOCK (blokada) Blokowanie lub odblokowanie przycisków
- C/H wybór funkcji (tylko chłodzenie lub tylko grzanie)
- Ustawienie prędkości wentylatora (7 biegów)
- Regulacja kąta ustawień żaluzji pionowych
- Wachlowanie
- ECO
- Harmonogram (programator czasu włączenia i wyłączenia klimatyzatora)
- Ustawienia instalacyjne (ustawienie adresu jednostki wewnętrznej)

Funkcja programatora

Służy do ustawienia czasu włączenia /wyłączenia jednostki wewnętrznej. Programator pozwala użytkownikowi określić dokładny czas pracy urządzenia. Programator ułatwia zarządzanie pracą urządzeń a także ogranicza zużycie prądu. Programator może być używany domach, mieszkaniach jak również w przestrzeniach biurowych oraz przemysłowych

Ustawienie instalacyjne

Ustawienie adresu jednostki wewnętrznej – za pomocą sterownika RM05B można w łatwy sposób zaprogramować lub sprawdzić adres jednostki wewnętrznej. Adresowanie jest jednym z bardziej istotnych elementów rozruchu sytemu VRF. Adresowanie stanowi pierwszą weryfikację poprawności instalacji.

Funkcja cichej pracy

Po włączeniu tej funkcji jednostka wewnętrzna automatycznie optymalizuje poziom generowanego hałasu odpowiednio do trybu „cichej pracy”. Po upływie 8 godzin w pracy w trybie wyciszonym urządzenie przełączy się w tryb normalnej pracy.

Specyfikacja

Model	RM05B
Wymiary (szer. × wys. × gł.)	150×65×20 mm
Zasilanie	3.0V (2 szt. baterii AAA)
Temperatura otoczenia	-5 ~ 43 °C
Wilgotność otoczenia	RH 40% - RH 90%

WDC-86E/KD

FUNKCJE

- Zmiana trybu pracy auto/chłodzenie/grzanie/osuszanie/wentylacja
- Regulacja nastawu temperatury (w górę/w dół)
- Włącz/wyłącz
- Włączanie i wyłączenie podświetlenia na jednostce wewnętrznej
- Włączanie/wyłączenie funkcji cicha praca
- Włączenie i wyłączenie dodatkowej nagrzewnicy
- Blokowanie lub odblokowanie przycisków
- Ustawienie prędkości wentylatora (7 biegów)
- Regulacja kąta ustawień żaluzji pionowych
- Wachlowanie
- ECO
- Harmonogram (programator czasu włączenia i wyłączenia klimatyzatora)
- Ustawienia instalacyjne (ustawienie adresu jednostki wewnętrznej)
- Funkcja "przy mnie"
- Wyświetlenie temperatury w pomieszczeniu
- Wyświetlanie kodów błędów



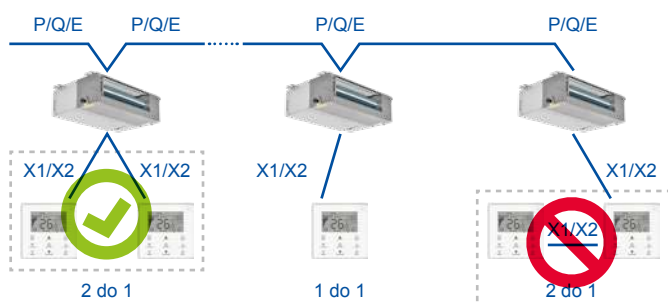
Sterownik przewodowy indywidualny. Pilot dla urządzeń VRF kasetonowych; kanałowych; przy-podłogowo-podstropowych; ściennych; konsoli.

Komunikacja 2-kierunkowa

komunikacja między jednostką wewnętrzną i sterownikiem przewodowym jest dwukierunkowa oznacza to, że parametry wyświetlone na sterowniku przewodowym odświeżane są w czasie rzeczywistym, zgodnie ze zmianami parametrów jednostki wewnętrznej. Sterownik podłączamy do zacisków X1 i X2 jednostki wewnętrznej. Maksymalna długość okablowania między sterownikiem przewodowym i jednostką wewnętrzną wynosi 200m



Możliwość podłączenia dwóch sterowników do jednej jednostki wewnętrznej



W takim przypadku podłączenia dwóch sterowników z jedną jednostką wewnętrzną, dwa sterowniki sterują tą samą jednostką. Jeden ze sterowników pełni rolę „głównego” a drugi „podrzednego”. Możliwość podłączenia maksymalnie 2 sterowników do jednego urządzenia.

Programator dzienny

Funkcja ta pozwala zaprogramować godzinę włączenia i wyłączenia klimatyzatora.

Specyfikacja

Model	WDC-86E/KD
Wymiary (szer. × wys. × gł.)	86×86×18 mm
Zasilanie	DC 18V
Typ przewodu	Ekranowany, 2-żyłowy, miedziany
Rozmiar przewodu	AWG 16-20
Długość przewodu	Maks. 200 m

WDC-120G/WK(A)



Sterownik grupowy dla urządzeń wewnętrznych VRF kasetonowych, kanałowych, przypodłogowo-podstropowych; ściennych i konsoli.

FUNKCJE

- Zmiana trybu pracy auto/chłodzenie/grzanie/osuszanie/wentylacja
- Regulacja nastawu temperatury (w górę/w dół)
- Włącz/wyłącz
- Wyświetlanie aktualnego czasu
- Wyświetlanie aktualnej temperatury
- Funkcja przedłużenia ustawień
- Włączanie i wyłączenie podświetlenia na jednostce wewnętrznej
- Włączanie/wyłączenie funkcji cicha praca
- Włączenie i wyłączenie dodatkowej nagrzewnicy
- Blokowanie lub odblokowanie przycisków
- Ustawienie prędkości wentylatora (7 biegów)
- Regulacja kąta ustawień żaluzji pionowych
- Wachlowanie
- ECO
- Harmonogram (programator czasu włączenia i wyłączenia klimatyzatora)
- Ustawienia instalacyjne (ustawienie adresu jednostki wewnętrznej)
- Funkcja "przy mnie"
- Wyświetlenie temperatury w pomieszczeniu
- Wyświetlenie kodów błędów

Sterowanie grupowe

Za pomocą jednego sterownika można łatwo sterować grupą urządzeń, nawet do 16 jednostek wewnętrznych. Sterownik pozwala nam na sterowanie wszystkimi jednostkami wewnętrznymi na raz jednak, należy pamiętać, że wszystkie urządzenia działają z jednym nastawem (stosowane np. w dużych pomieszczeniach open space). Dwa sterowniki mogą być używane do jednej grupy urządzeń. Jeżeli zmienimy ustawienia na jednym sterowniku, automatycznie ustawienia zmieniają się również na drugim sterowniku. Aby sterowanie grupowe mogło być realizowane należy podłączyć sterownik do zacisków X1X2 oraz D1D2 jednostki wewnętrznej następnie jednostki wewnętrzne należy połączyć w grupę przez zaciski D1D2.



Główny sterownik

Dwie lub więcej jednostek wewnętrznych

Drugi sterownik

Funkcja przedłużenia ustawień

Funkcja dla użytkowników, którzy potrzebują przedłużyć działanie klimatyzacji po czasie wyłączenia systemu. Funkcja ta działa z funkcją harmonogramu. Aktywacja tej funkcji opóźnia zamknięcie systemu o 1 lub 2 godziny.

Programator tygodniowy

Wbudowany programator jest wygodnym rozwiązaniem umożliwiającym automatyczne załączanie i zatrzymywanie systemu o ustalonym czasie w ciągu tygodnia pracy.



Specyfikacja

Model	WDC-120G/WK
Wymiary (szer. × wys. × gł.)	120×120×20 mm
Zasilanie	DC 18V
Typ przewodu	Ekranowany, 2- lub 4-żyłowy (dla jedn. drugiej generacji) Ekranowany, 4-żyłowy (dla jedn. poza drugą generacją)
Rozmiar przewodu	AWG 20
Długość przewodu	Maks. 200 m dla jedn. drugiej generacji (porty X1/X2/D1/D2) Maks. 20 m dla jedn. poza drugą generacją (port CN2)

CCM30

FUNKCJE

- Sterownik dotykowy (dotykowy panel)
- Max. 64 jednostki wewn. sterowane grupowe lub indywidualnie
- Czytelny, duży ekran z podświetleniem
- Podstawowe funkcje : On/off, zmiana temperatury, trybu pracy, prędkości wentylatora.
- Sprawdzanie parametrów (nastawy, odczyt temp z czujników T1, T2, T2B)
- Blokada sterowania indywidualnego w jedn. wewnętrznych
- Blokada trybu pracy, blokada sterownika
- Timer 24h
- Przypomnienie o czyszczeniu filtrów (alarm brudnego filtra)
- Możliwość podłączenia pod PC, bramki BMS i konwerter danych



UWAGA! sterownik CCM30 dostępny w dwóch wersjach:
CCM30/BKE-A (sterownik do wbudowania w ścianę)
CCM30/BKE-B (sterownik naścienny)

Sterownik centralny dla serii ONE do 49kW oraz EVO.

Możliwość podłączenia pod PC, bramki BMS i konwerter danych

Komunikacja między jednostką wewnętrzną i sterownikiem przewodowym jest dwukierunkowa oznacza to, że parametry wyświetlone na sterowniku przewodowym odświeżane są w czasie rzeczywistym, zgodnie ze zmianami parametrów jednostki wewnętrznej. Sterownik podłączamy do zacisków X1 i X2 jednostki wewnętrznej. Maksymalna długość okablowania między sterownikiem przewodowym i jednostką wewnętrzną wynosi 200m.

Specyfikacja

Model	CCM30
Wymiary (szer. × wys. × gł.)	180×122×78 mm
Zasilanie	198-242V, 50/60Hz
Temperatura otoczenia	-15 ~ 43 °C
Wilgotność otoczenia	RH 40% - RH 90%

CCM180A/WS



FUNKCJE

- Kolorowy, dotykowy wyświetlacz o przekątnej 6,2".
- Możliwość podłączenia max 64 jednostki wewnętrzna lub max 8 systemów chłodniczych
- Zaawansowane sterowanie
- Możliwość grupowania jednostek (max. 20grup)
- Programator tygodniowy
- Tryb wakacyjny
- 2 poziomy uprawnień
- Kontrola ustawienia systemu
- Kontrola pracy jednostek wewnętrznych i zewnętrznych
- Rejestr kodów błędów
- Możliwość zgrania raportów błędów na USB
- Aktualizacja oprogramowania przez USB

Sterownik centralny dla serii ONE i EVO daje możliwość sterowania indywidualnego, grupowego bądź centralnego urządzeniami w systemie klimatyzacji.

Sterownik centralny

Wielofunkcyjny sterownik centralny może kontrolować do 64 jednostek wewnętrznych. Całkowita długość przewodu komunikacyjnego może wynosić nawet 1200 m. Sterownik podłączamy do jednostki zewnętrznej „master”, co pozwala na uproszczenie instalacji. Poniższy rysunek przedstawia metodę podłączenia.



Monitoring pracy jednostek

Sterownik w czasie rzeczywistym pozwala na podgląd parametrów pracy jednostek, odczyt temperatury w poszczególnych pomieszczeniach, odczyt kodów błędów. W pamięci sterownika przechowywana jest historia błędów jakie wystąpiły i kiedy dla każdej jednostki. Przycisk „Pomoc” wyzwala listę, dzięki której w szybki sposób użytkownik jest w stanie odczytać co oznacza poszczególny kod błędu, co przyspieszy diagnozę i naprawę usterki.

Specyfikacja

Model	CCM180A/WS
Wymiary (szer. × wys. × gł.)	180×124×30 mm
Zasilanie	AC 100-240V/ 50-60Hz, 800mA; DC 12V, 2A
Temperatura otoczenia	-15 ~ 43°C
Wilgotność otoczenia	RH 40% - RH 90%

Programator tygodniowy

Użytkownik może zaprogramować nawet cztery zmiany parametrów pracy klimatyzatora ciągu jednego dnia. Dostępne funkcje to: włącz/wyłącz, tryb pracy, temperatura i prędkość wentylatora.



Sterowanie

Sterownik centralny umożliwia indywidualne sterowanie pojedynczymi jednostkami oraz sterowanie wszystkimi jednostkami jednocześnie. Dodatkowo na sterowniku możemy utworzyć grupy z wybranych klimatyzatorów i sterować całą grupą. Włączenie i wyłączenie całego systemu możliwe jest po naciśnięciu jednego przycisku. Zwrotny sygnał z jednostek wewnętrznych natychmiast informuje użytkownika o przyjęciu wprowadzonych nastaw.

Dotykowy wyświetlacz

Nowy sterownik CCM180A wyposażony jest w kolorowy dotykowy wyświetlacz o przekątnej 6,2". Menu sterownika jest w całości w języku polskim.

CCM-270B/WS

FUNKCJE

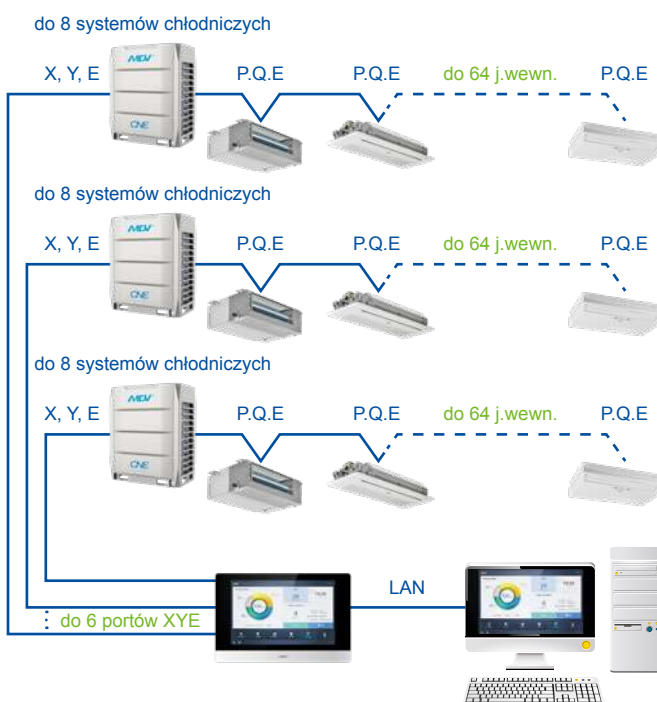
- Kolorowy, dotykowy wyświetlacz o przekątnej 10,1"
- Możliwość podłączenia max 384 jednostek wewnętrznych lub maksymalnie 48 systemów chłodniczych (posiada 6 portów do podłączenia 8 systemów).
- Rozdział opłat za energię elektryczną
- Funkcja ECS (monitorowanie zużycia energii elektrycznej)
- Schemat systemu
- Zarządzanie grupowe
- Kontrola pracy jednostek wewnętrznych i zewnętrznych
- Rozpoznawanie modeli jednostek
- Zarządzeni harmonogramem
- Rejestr kodów błędów



Sterownik centralny dla urządzeń ONE powyżej 50kW, daje możliwość sterowania indywidualnego, grupowego bądź centralnego urządzeniami w systemie klimatyzacji ponadto daje możliwość rozliczania kosztów energii elektrycznej. Sterownik może być używany samodzielnie z wykorzystaniem własnej strony internetowej bądź za pomocą ekranu dotykowego.

Wybrane funkcje sterownika

- Używany samodzielnie z wykorzystaniem własnej strony internetowej lub za pomocą ekranu dotykowego, może sterować 384 urządzeniami. Ponadto może pełnić rolę bramki dla najnowszego Systemu Zarządzania siecią MDV (IMMPRO). Bramka CCM-270A/WS korzysta z portu LAN w celu nawiązania połączenia z siecią lokalną lub internetem. Budowę sieci CCM-270A/WS przedstawiono na poniższym rysunku.
- Sterownik CCM-270A/WS może być obsługiwany na 3 sposoby:
 - Opcja 1:** Funkcja sterownika centralnego, sterowanie jednostkami wewnętrznymi i zewnętrznymi z poziomu interfejsu ekranu dotykowego. Ta funkcjonalność umożliwia sterowanie maksymalnie 384 jednostkami wewnętrznymi.
 - Opcja 2:** Sterowanie urządzeniami z poziomu strony internetowej, po podłączeniu bramki do komputera za pomocą przewodu LAN. Adres strony bramki to 192.168.100.40:8000. Ta funkcjonalność umożliwia sterowanie maksymalnie 384 jednostkami wewnętrznymi.
 - Opcja 3:** Bramkę można połączyć z oprogramowaniem IMMPRO. IMMPRO to najnowsze oprogramowanie do zarządzania siecią marki MDV CAC i umożliwia połączenie z maksymalnie 10 urządzeniami CCM-270A/WS, co w sumie umożliwia sterowanie maksymalnie 3840 jednostkami wewnętrznymi.
- Kontrola rachunków za energię elektryczną oraz zarządzanie energią. Poprzez włączenie funkcji ECS sterownik pozwala na oszacowanie zużycia energii elektrycznej przez jednostki zewnętrzne a następnie podzielenie jej na jednostki wewnętrzne. Dzięki temu rachunki za energię elektryczną można równomiernie rozdzielić między poszczególnych użytkowników budynku. Użycie funkcji "ECS" sterownika CCM-270A/WS wymaga podłączenia licznika do jednostki zewnętrznej w celu monitorowania zużycia energii. Dzięki temu uzyskane dane mogą zostać przesłane do CCM-270A/WS w celu rozliczenia użytkowników jednostek wewnętrznych, zgodnie z wykorzystaniem przez nich urządzeń. Ponadto użytkownik może ustawić limity lub blokady na jednostce wewnętrznej, takie jak: minimalna temp. chłodzenia, maksymalna temperatura ogrzewania, prędkość wentylatora, tryb pracy, blokada pilota i blokada sterownika przewodowego.
- Schemat systemu - Importując plany pięter budynku, a następnie nanosząc jednostki wewnętrzne do ich aktualnych lokalizacji na planie piętra, użytkownicy mogą stworzyć indywidualny schemat systemu. Dzięki temu udogodnieniu monitorowanie i kontrola jednostek wewnętrznych jest jeszcze bardziej wygodna.



Specyfikacja

Model	CCM-270B/WS
Wymiary (szer. × wys. × gł.)	276×187×34 mm
Zasilanie	AC 24V, 50/60Hz
Temperatura otoczenia	0 ~ 40°C
Wilgotność otoczenia	RH 10% ~ RH 90%



System zaawansowanego sterowania przeznaczonych do urządzeń serii EVO oraz ONE do wydajności 49kW.

Podział kosztów zużycia energii na poszczególnych najemców lokali

Inteligentny Manager MDV (IMM), monitoruje pracę poszczególnych jednostek wewnętrznych i zewnętrznych, m.in. czas ich pracy oraz intensywność i na tej podstawie rozdziela koszty użytkowania systemu klimatyzacji na poszczególnych użytkowników.

Różnorodność zastosowań

Intelligent Manager MDV (IMM) - jako system zarządzania, został specjalnie zaprojektowany do kontrolowania i monitorowania wszystkich funkcji systemów MDV VRF. Elastyczność i różnorodność zastosowania w zależności od różnych potrzeb, czyni go idealnym menadżerem każdego budynku.

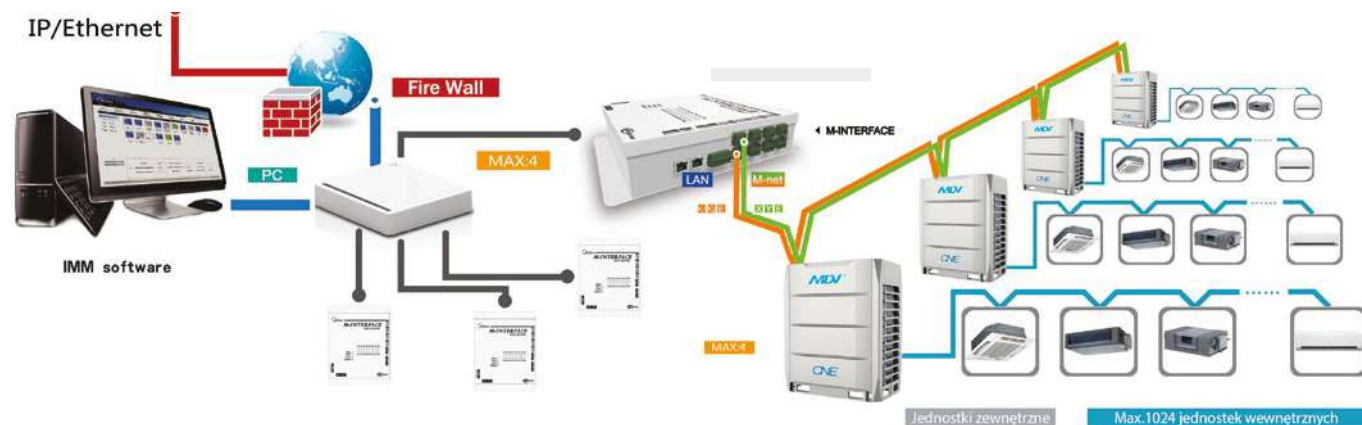
- może zarządzać 4 bramkami web M-Interface 64 systemami chłodniczymi, 1024 jednostkami wewnętrznymi, 256 jednostkami zewnętrznymi z jednego PC
- dostęp do sieci web
- przyjazny i intuicyjny interfejs
- centralny monitoring i zarządzanie budynkiem

- blokada sterowania (poszczególne kontrolery)
- ustawianie limitów temperatury
- proporcjonalny podział zużycia energii
- roczny harmonogram pracy
- wskazanie niskiego poziomu obciążenia
- generowanie raportów operacyjnych (codziennie, co tydzień, co miesiąc)
- wyświetlanie błędów i komunikat ostrzegawczy
- przypomnienie o konieczności wymiany filtra
- awaryjne zatrzymanie, sygnalizacja alarmowa

Wyświetlenie parametrów jednostki zewnętrznej

- współpraca z systemem Windows 7 64 bit oraz Windows XP 32bit
- monitoring i kontrola systemu z dowolnego miejsca za pomocą komputera PC, telefonu, tabletu
- dostęp do sieci web za pomocą popularnych przeglądarek: IE, Firefox, Chrome, Safari itp.
- umożliwiała zdalny dostęp poprzez DSL, VPN itp.
- roczny harmonogram pracy

- wskazanie niskiego poziomu obciążenia
- generowanie raportów operacyjnych (codziennie, co tydzień, co miesiąc)
- wyświetlanie błędów i komunikat ostrzegawczy
- przypomnienie o konieczności wymiany filtra
- awaryjne zatrzymanie, sygnalizacja alarmowa



IMMP-BAC, IMMP-S

Różnorodność zastosowań

- może zarządzać 10 bramkami w systemie IMMP-M, 320 systemami chłodniczymi, 2564 jednostkami wewnętrznymi
- ustawienia temperatury
- podwójna nastawa temperatury
- 7 prędkości wentylatora
- automatyczne wachlowanie
- 5-stopniowe wachlowanie
- ECO dla jednostek zewnętrznych
- ustawienia wakacyjne
- zarządzanie harmonogramem
- aktualny czas
- 2 poziomy uprawnień
- rozpoznawanie modelu urządzenia
- podział opłat za energię elektryczną
- schemat systemu
- zarządzanie energią
- sterowanie grupowe
- kody błędów
- kontrola ustawień systemu
- wyświetlanie raportu
- rejestr nastaw
- dostęp LAN
- backup danych
- odbiór sygnału zdalnego
- wybór języka (polski, angielski, francuski, hiszpański)



Dedykowane dla systemów ONE powyżej 49kW.

Zarządzanie harmonogramem

Harmonogramy dzienne, tygodniowe i roczne, mogą być używane do indywidualnego precyzowania ustawień urządzenia, takich jak: włączenie/wyłączenie, tryb pracy, temperatura zadana, prędkość wentylatora, wachlowanie.



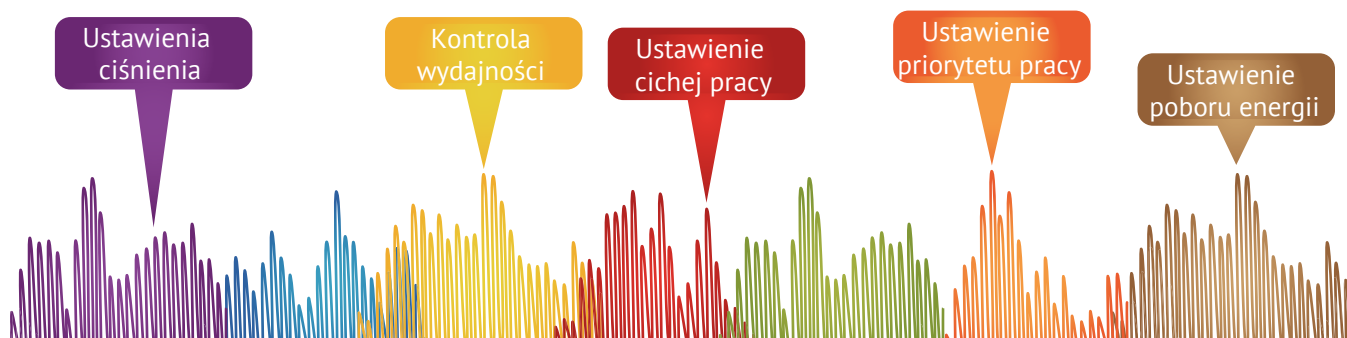
Kontrola rachunków za energię elektryczną

System IMMPRO wykorzystuje opatentowaną przez MDV metodę obliczania pozwalającą oszacować zużycie energii elektrycznej przez jednostki zewnętrzne, a następnie podzielenia ich na jednostki wewnętrzne. Dzięki temu rachunki za energię elektryczną można równomiernie rozdzielić między poszczególnych użytkowników budynku.

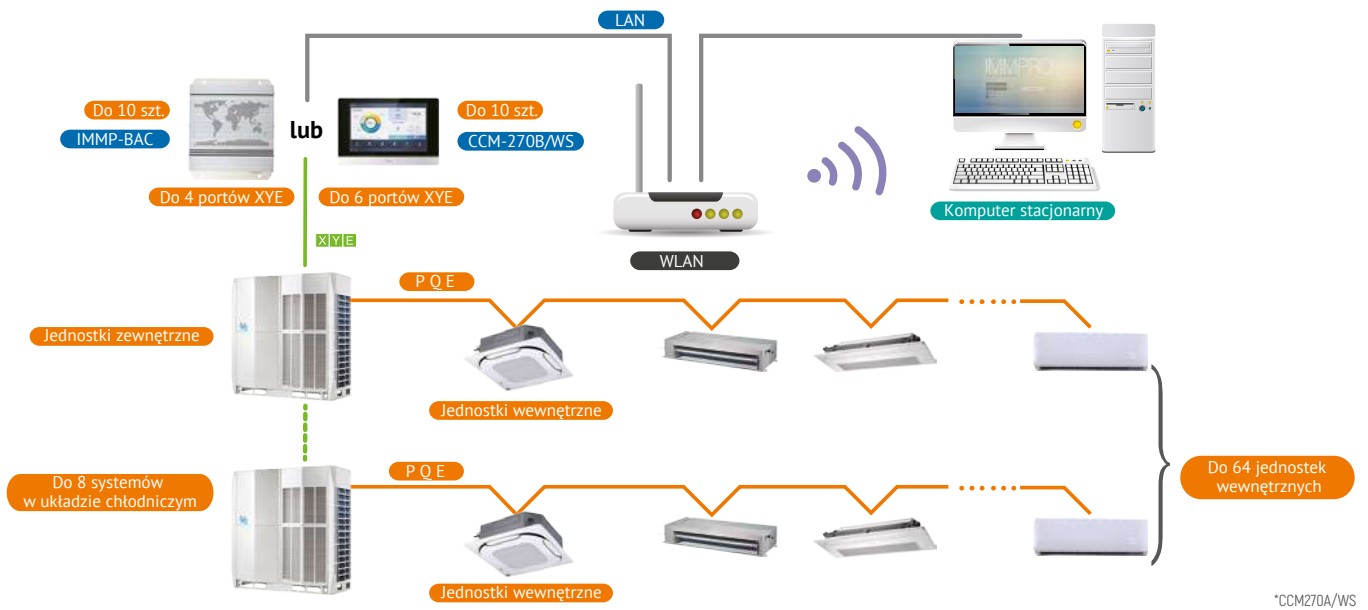


Konfiguracja jednostek zewnętrznych

Konfigurację i ustawienia jednostki zewnętrznej można monitorować bez wychodzenia na zewnątrz.



Schemat systemu



Specyfikacja

Model	IMMP-BAC
Wymiary (szer. × wys. × gt.)	319×251×66 mm
Zasilanie	100-240V(50/60Hz)

Porównanie sterowników

IMMP-BAC oraz CCM-270B/WS to dwie bramki najnowszej generacji, które mogą być stosowane jako bramki dla oprogramowania IMMPRO. Istotne jest przeanalizowanie dzielących ich różnic. Oczywiście zaletą CCM-270B/WS jest ekran dotykowy o przekątnej 10,1 cala, który pozwala korzystać ze sterownika indywidualnie lub we współpracy z IMMPRO. Strony domowe obu urządzeń stanowią tu dobre porównanie. Pomimo podobnej funkcjonalności, strona CCM-270B/WS wyraźnie wyróżnia się na tle strony IMMP-BAC w świetle pełnego porównania. Poniżej przedstawiono tabelę porównawczą obu bramek.

Parametr	CCM270A/WS	IMMP-BAC
Ekran dotykowy	10,1 cala	brak ekranu
Sterownik centralny	Możliwość używania jako sterownik centralny bez wsparcia komputera	Nie ma możliwości stosowania jako sterownik centralny
Maksymalna ilość układów	8x6	8x4
Widok mapy	dostępne	niedostępne
Funkcja grupowania jednostek wewnętrznych	dostępne	dostępne
Maksymalna ilość jednostek wewnętrznych	384	256
Niezależne sterowanie bez komputera	dostępne	niedostępne
Obsługa poczty email	dostępne	niedostępne
Sterowanie ekonomiczne jednostkami wewnętrznymi i zewnętrznymi	dostępne	dostępne
Obsługa sieci Wi-Fi	dostępne	niedostępne
Harmonogram	dostępne	dostępne
Obsługa USB	dostępne	niedostępne
Regulacja jasności	dostępne	niedostępne
Funkcja rozdziału kosztów zużycia energii	dostępne	dostępne
Czas zapisu statystyk energetycznych	12 miesięcy	2 miesiące

MD-CCM15

Sterownik centralny grupowy/sieciowy maksymalna ilość IDU 64. Bez wyświetlacza dlatego należy podłączyć ekran zewnętrzny np. komputer lub tablet.

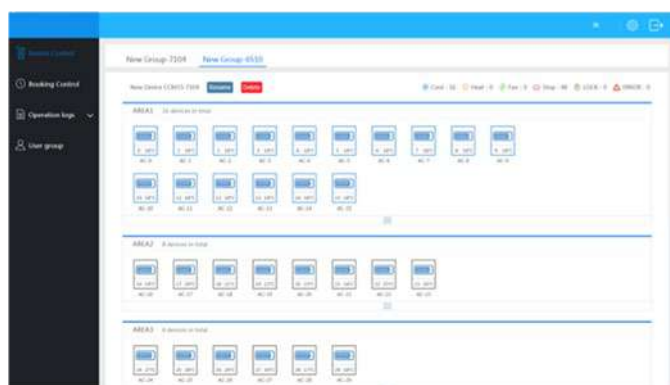


Różnorodność zastosowań

Sterownik służy do konwersji danych między protokołami RS485 i TCP/IP. Dostęp do sterowania systemem VRF realizowany jest poprzez stronę internetową. Użytkownik może sterować oraz monitorować pracę systemu klimatyzacji poprzez sieć LAN oraz WAN. Dostęp do systemu klimatyzacji poprzez WEB/HTTP/TCP/IP. Zdalne sterowanie za pomocą komputera, smartfona, tabletu itp.

Prosty interfejs sterujący

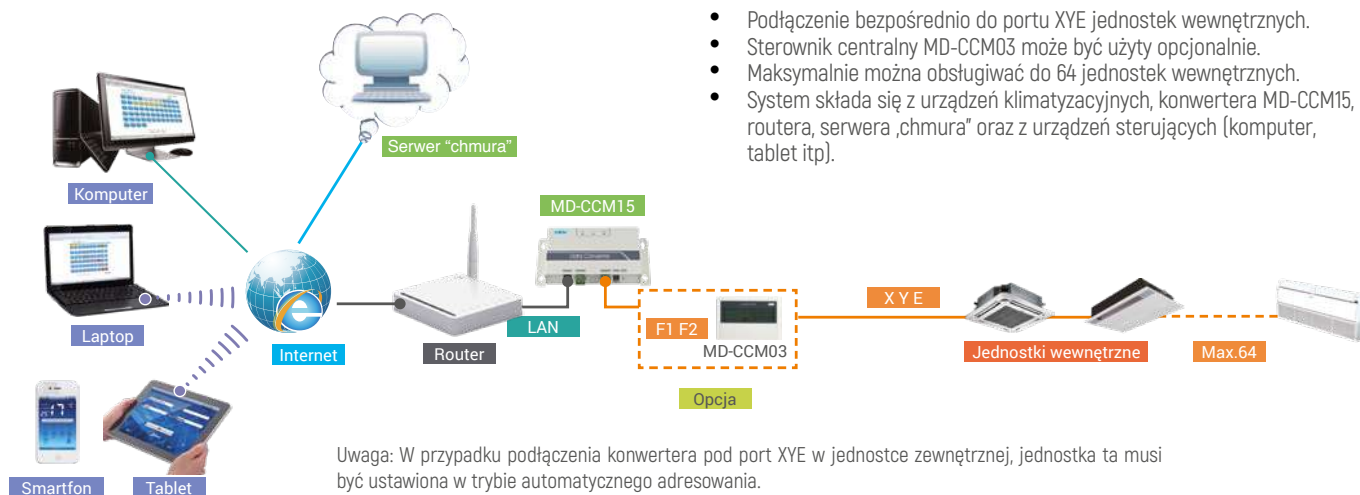
- Oprogramowanie dostępne poprzez WEB.
- Prosty i przyjazny interfejs użytkownika typu „kliknij i działaj”.
- Sterowanie indywidualne i grupowe.
- Kolor ikon umożliwia łatwe rozpoznanie trybu pracy klimatyzatorów.
- Dostępny tryb pełnoekranowy oraz regulacja temperatury poprzez przesuwanie suwaka na ekranie.



Funkcje dostępne przez stronę WEB

- Sterowanie i kontrola stanu pracy pojedynczych jednostek lub całej grupy.
- Programator tygodniowy, programowanie indywidualne lub grupowe.
- Sterowanie grupowe wieloma konwerterami po zalogowaniu się jako „użytkownik grupowy”.
- Historia błędów – ułatwienie serwisowania i diagnostyka systemu, dzięki możliwości sprawdzenia historii występujących błędów.

Konfiguracja sieci



Programator tygodniowy

- Dostępny programator tygodniowy urządzeń przenośnych
- Możliwość ustawienia kilku przedziałów czasowych w ciągu jednego dnia dla jednej jednostki lub całej grupy
- Dostępne funkcje w trybie programatora tygodniowego: start/stop, tryb pracy oraz temperatura



Inteligentny system sterowania

- Zdalne sterowanie systemem klimatyzacji za pomocą smartfona lub tabletu.
- Możliwość sterowania i monitorowania pracy systemu w każdym miejscu i o każdej porze.
- Możliwość zdalnego wyłączenia urządzeń w celu uniknięcia zbędnego zużycia energii.

MD-NIM05 - moduł czytnika kart-kluczy



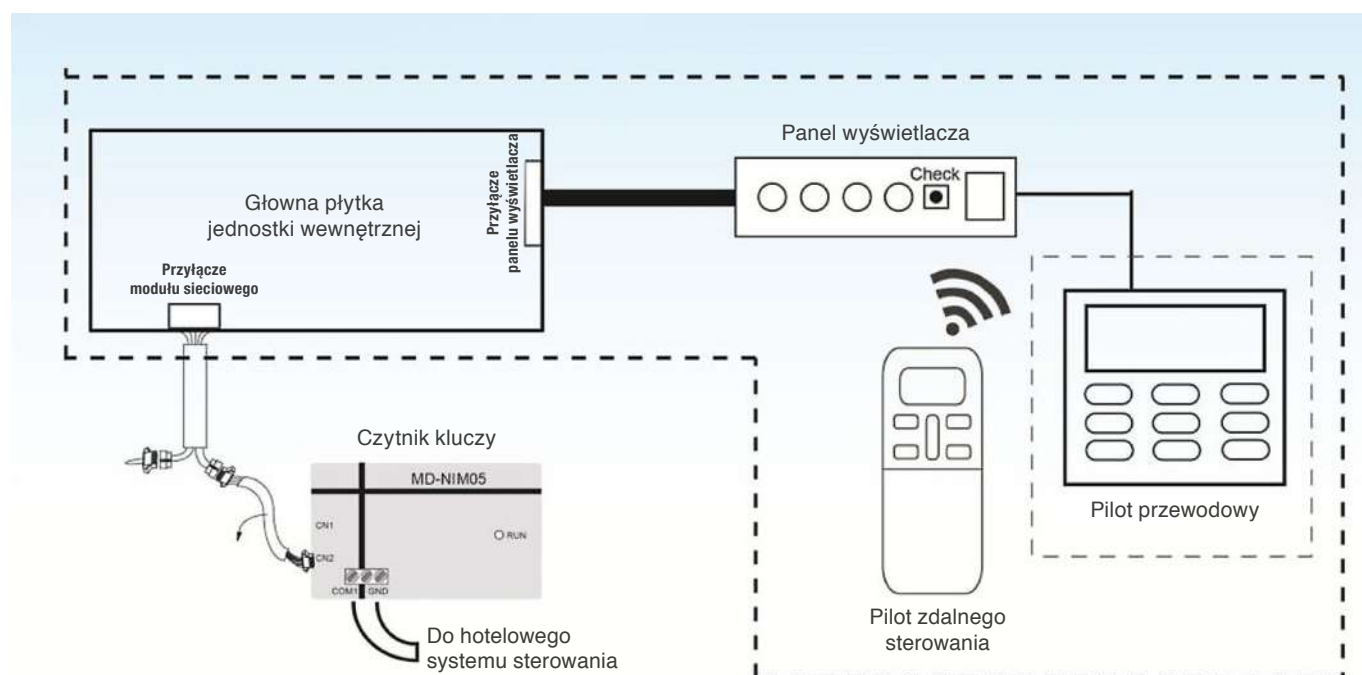
Urządzenie współpracujące z hotelowymi czytnikami kart-kluczy umożliwiające inteligentne sterowanie klimatyzatorami. Zapewniający oszczędność energii, a co za tym idzie zmniejszenie kosztów.

Zalety

- Brak dodatkowego zasilania
- Nie ingeruje w działanie systemu czytnika kart kluczy
- Automatykacja sterowania poprzez współpracę ze sterownikiem przewodowym
- Prosty montaż

Moduł interfejsu czytnika kart-kluczy

- Współpraca ze sterownikiem przewodowym
- Moduł MD-NIM05/E należy podłączyć do konektora CN20 (CN12 w przypadku jednostek ściennych) na płycie głównej klimatyzatora (sygnał bezpotencjałowy)
- Moduł MD-NIM05B/E sygnał pomiędzy modułem a czytnikiem kart hotelowych jest napięciowy (230V/50Hz/1-faz)



NIM09 - Czujnik ruchu



Dzięki czujnikom podczerwieni urządzenie wykrywa ruch, co pozwala na sterowanie jednostką wewnętrzną. Po 30 lub 60 minutach od opuszczenia pomieszczenia przez użytkownika klimatyzator przerywa pracę i automatycznie wraca do niej po ponownej detekcji osoby.

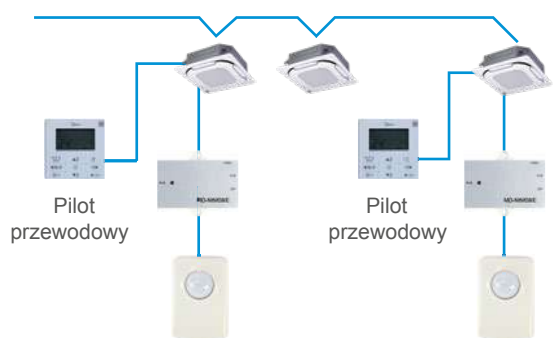
Zalety

- Automatyka regulacja temperatury w pomieszczeniu
- Wydłużanie czasu wyłączenia- unikanie częstego włączania/wyłączania
- Idealne do biur, sali konferencyjnych czy hoteli - minimalizacja kosztów

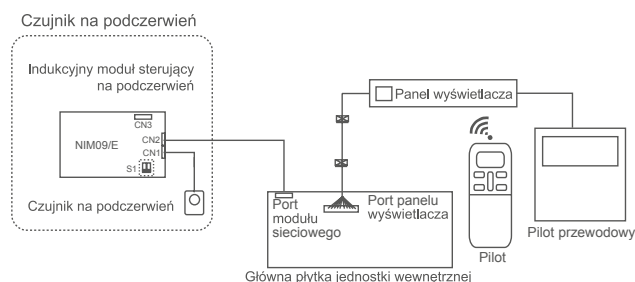
Przykład podłączenia



Przykład montażu



NIM09 współpracuje z pilotem przewodowym



Instalacja elektryczna

MD-NIM10

Moduł dystrybucji energii rekompensujący brakujące porty OAE w systemach ONE. Umożliwia podłączenie urządzeń do sieci IMM i zastosowanie licznika energii.

FUNKCJE

- Porty OAE: Podłączone do portów OAE licznika
- Porty PQE: podłączone do portów PQE jednostki zewnętrznej
- Każdy M-interface może być podłączony do jednego MD-NIM10 poprzez porty K1 K2 E
- Adres sieciowy można ustawić za pomocą pokrętki S1 na płycie głównej MD-NIM10

Schemat połączenia



Easy Test



Interfejs diagnostyczny pozwalający na szybką diagnozę awarii urządzenia. Umożliwia manualneysterowanie poszczególnych podzespołów jednostki zewnętrznej. Kompatybilny z urządzeniami serii Split, Multi oraz Office Standard

FUNKCJE

- Aktualna częstotliwość pracy sprężarki
- Docelowa częstotliwość pracy sprężarki
- Temperatura powietrza z jednostki wewnętrznej
- Temperatura na wymienniku jednostki wewnętrznej
- Temperatura na wymienniku jednostki zewnętrznej
- Temperatura zewnętrzna
- Temperatura tłoczenia
- Temperatura powrotu gazu do jednostki zewnętrznej
- Prąd pracy urządzenia (AC)
- Napięcie zasilania DC jednostki zewnętrznej (wejście na moduł IPM)
- Największa wartość napięcia zasilania AC (zasilanie na mostek prostowniczy)
- Nastawiona temperatura
- Obciążenie jednostki zewnętrznej
- Błąd jednostki wewnętrznej
- Błąd jednostki zewnętrznej
- Prędkość wentylatora jednostki zewnętrznej
- Otwarcie EEV (Elektroniczny zawór rozprężny)
- Tryb pracy
- Tryb pracy jednostki wewnętrznej
- Status błędu jednostki zewnętrznej
- Status błędu sprężarki

Specyfikacja

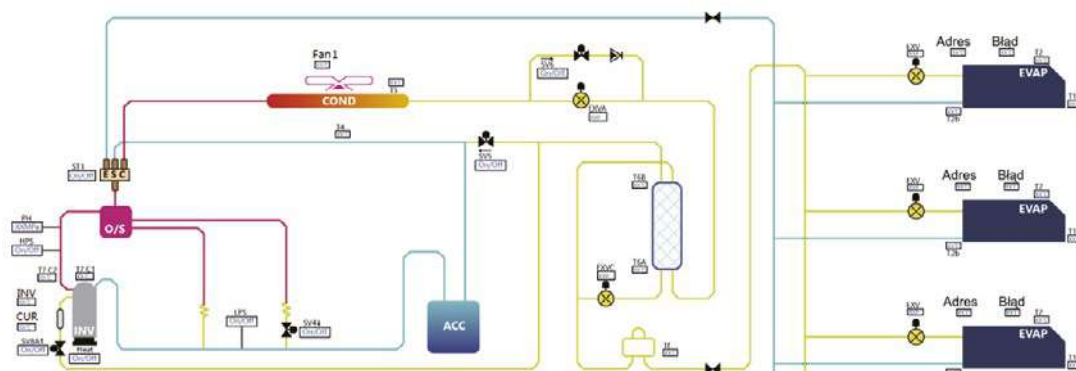
Model	Easy Test
Odczyt parametrów pracy systemu	•
Manualneysterowanie sprężarki	•
Manualneysterowanie wentylatora	•
Manualneysterowanie elektronicznego zaworu rozprężanego	•
Rozszerzona lista kodów błędów	•
Proste podłączenie	•

Easy Test VRF

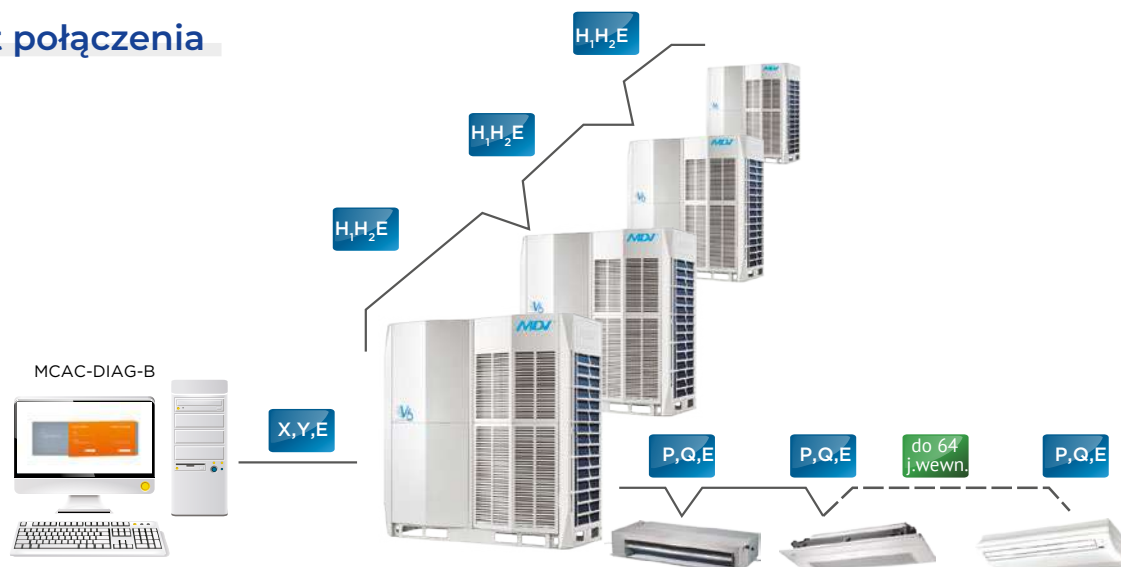
- oprogramowanie diagnostyczne MCAC-DIAG-B

FUNKCJE

- Monitorowanie systemów VRF i diagnoza błędów systemowych
- Dostęp dla inżynierów serwisu do parametrów układu VRF, a co za tym idzie szybka i precyzyjna diagnoza systemu operacyjnego
- Przejrzysty i łatwy w obsłudze interfejs o bogatej grafice
- Możliwość wygenerowania schematu systemowego przepływu czynnika chłodniczego i wykresu parametrów w celu zapewnienia graficznej interpretacji statusu systemu.
- Zapis dziennika danych w historii logowania, w tym zapisów operacyjnych i raportów błędów



Schemat połączenia



DTS343-3

- licznik energii



Urządzenie przeznaczone do pomiaru zużycia energii czynnej układu sieci trójfazowej, czteroprzewodowej AC. W jego skład wchodzi mikrokontroler, układ pomiarowy energii elektrycznej, wyświetlacz LCD oraz interfejs komunikacyjny RS485. Licznik jest zgodny z normą IEC 62053-21:2003 i innymi normami elektrycznymi. Posiada funkcje sygnalizacji zaniku fazy, ich zmiany, a także możliwość rejestru zdarzeń alarmowych.

Moduł podtrzymania zasilania jednostki wewnętrznej. Aby zapewnić stałą pracę układu, mimo awarii lub przerwania zasilania pojedynczego urządzenia w sieci możemy zastosować MCAC-PIDU. Dostarczy on słabe napięcie 5V/12V do jednostki wewnętrznej (może być podłączony tylko do jednej j.w.) w momencie detekcji błędu co skutkować będzie wprowadzeniem jej w trym stand-by.

MCAC-PIDU



Extension kit

Moduł pozwala na poszerzenie jednostki o dodatkowe porty XYE. Umożliwia to podłączenie dwóch systemów BMS lub dodatkowego centralnego sterowania.

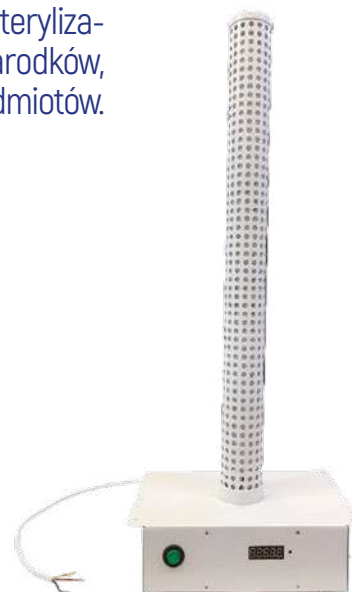


Healthy Kit

Urządzenie w połączeniu z systemem klimatyzacji i wentylacji zapewnia sterylizację powietrza. Może wyeliminować większość bakterii, pleśni, wirusów, zarodków, grzybów oraz lotne związki organizmów w powietrzu i na powierzchni przedmiotów.

Healthy Kit z powodzeniem może być stosowany w:

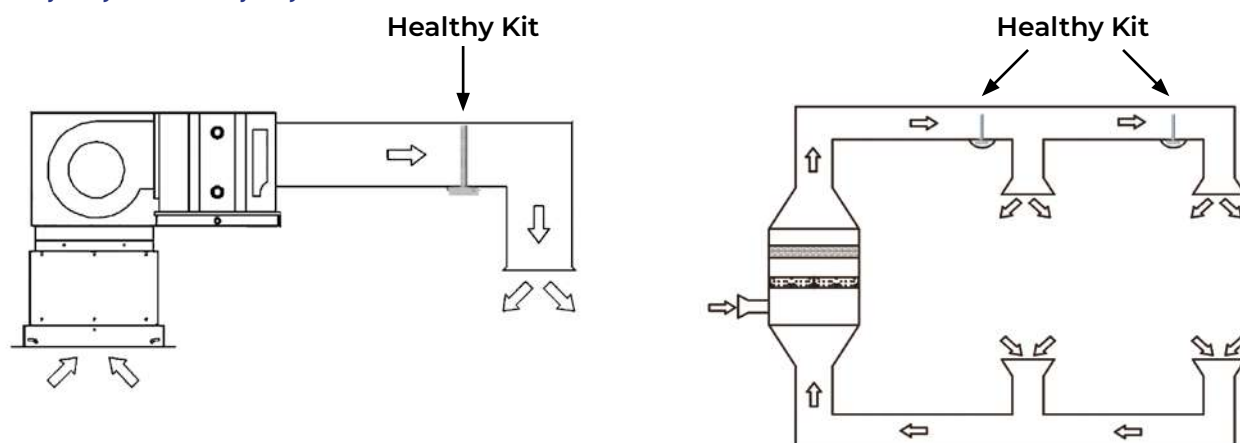
- szpitalach,
- aptekach,
- salonach kosmetycznych,
- siłowniach,
- przetwórstwie żywności,
- hotelach,
- biurach,
- przedszkolach i szkołach,
- domach oraz wielu innych obiektach użyteczności publicznej.



Główne cechy zestawu

- Czyste i zdrowe powietrze bez wtórnych zanieczyszczeń.
- Łatwy montaż i instalacja. Nie wymaga specjalnej konserwacji.
- Wyposażony w czujnik przepływu powietrza, dzięki czemu może pracować synchronicznie z systemem kanałów klimatyzacyjnych. Urządzenie rozpoczyna pracę po 5 sek. od wykrycia przepływu powietrza w kanale.
- Licznik sumarycznego czasu pracy wyposażony w czujnik światła i wyświetlacz kodów błędów.
- Port liniowy z możliwością podłączenia alarmu informującego o starzeniu się lampy UV oraz o braku włączenia się lampy (port liniowy – sygnał alarmu oraz sygnał sterujący zewnętrznym).
- Port liniowy z możliwością podłączenia zewnętrznego sygnału sterującego oraz sprawdzenia stanu pracy urządzenia.
- Certyfikaty CB, CE oraz RoHS.

Zestaw Healthy Kit może być instalowany pojedynczo w kanale bądź jako zestaw urządzeń w całym systemie klimatyzacji lub wentylacji.



Specyfikacja

Model		MDL-PSM10W	MDL-PSM18W	MDL-PSM28W
Przepływ powietrza*	m ³ /h	≤1500	≤2600	≤4300
Moc lampy UV	W	10	18	28
Napięcie wejściowe	V	220-240	220-240	220-240
Częstotliwość	Hz	50/60	50/60	50/60
Prąd nominalny	A	0,05	0,09	0,16
Waga	kg	1,4	1,7	2,0
Wymiary (dł. × szer. × [wys. 1 + wys. 2])	mm	250×157×(72+227)	250×157×(72+371)	250×157×(72+565)
Zakres dezynfekcji	Bakterie	bakterie organiczne ≥97%; bakterie tlenowe ≥99,9%		
	Ozon	≤0,003mg/m ³		

* Urządzenie dobiera się na podstawie wielkości przepływu powietrza.



Bramki BMS – Building Management System



Systemy EVO i ONE (do 49 kW)



CCM08

CCM18

LONGW64

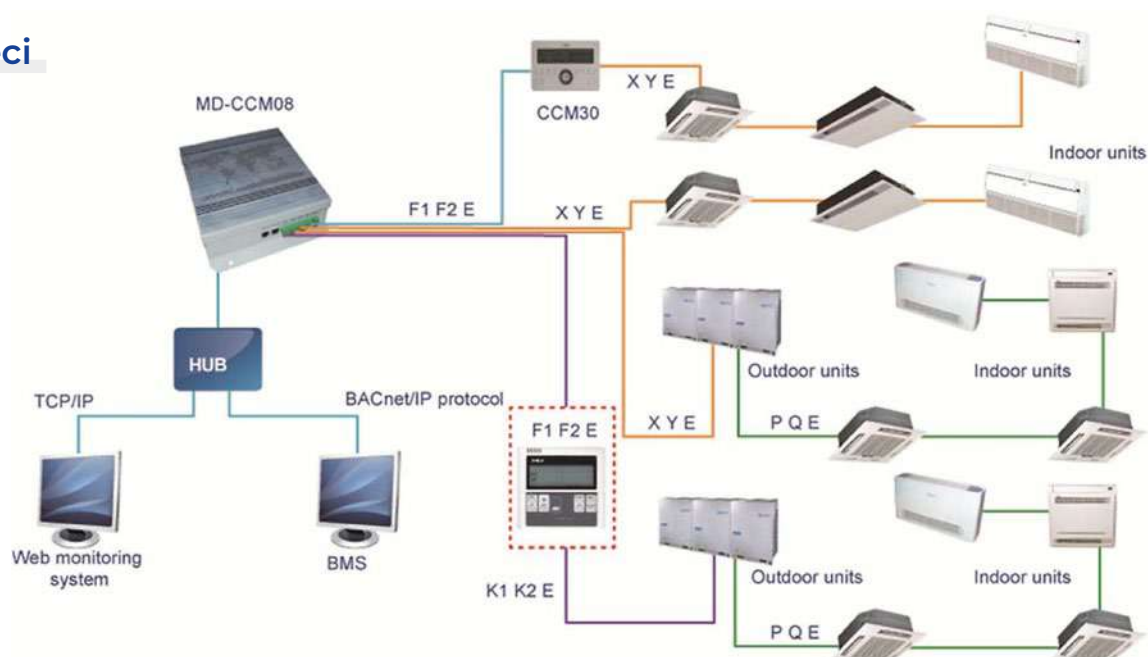
KNX18/16/64

ASHRAE BACnet™ MD-CCM08 jest interfejsem umożliwiającym gromadzenie informacji, przesyłanie poleceń i podłączenie jednostek wewnętrznych i zewnętrznych do sieci BACnet (sieć automatyki i sterowanie budynkiem). Bramka MD-CCM08 pozwala na integrację systemów zarządzania budynkiem i klimatyzacji jak i na niezależne podłączenie jej do systemu MDV VRF.

Zalety

- Podłączenie max 256 j.w. lub 128 j.z.
- Podpięcie j.w. i j.z. do systemu BMS protokołu BACnet
- Możliwość połączenia samych j.w. i j.z., bez udziału systemu BMS.
- Obejmuje 4 grupy portów komunikacyjnych RS485
- Użytkownik może sprawdzać stan jednostek i zmieniać ich ustawienia poprzez sieć lokalną
- Obsługuje dostęp BACnet/IP
- Kompatybilny z przeglądarką Firebid.

Przykład sieci



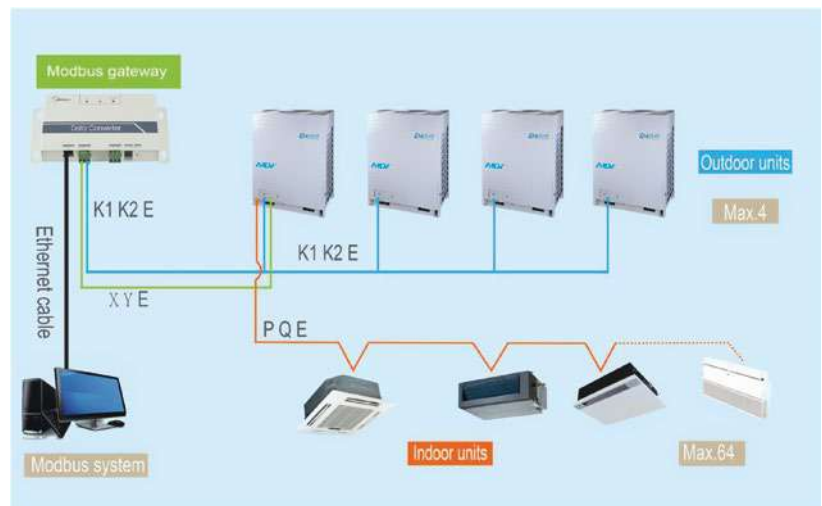
Modbus MD-CCM18 jest bramką łączącą centralny system klimatyzacji MDV z BMS. Daje możliwość stworzenia sieci Modbus zawierającej do 1024 jednostek wewnętrznych i 64 zewnętrznych.

Zalety

- Jedna bramka może być podłączona do 64 j.w. i 4 j.z.
- Sieć złożona z max 16 bramek
- Wbudowana funkcja serwera WEB
- Wspiera protokół sieci Modbus
- Przesyłanie informacji za pomocą trybu RTU
- Szerokiego pasmo napięciowe 12-48V DC

Jedna bramka Modbus może połączyć system chłodniczy z bezpośrednio z PC lub z Modbus master. Komputer z protokołem Modbus możemy na dwa sposoby:

Metoda podłączenia TCP/IP



Metoda podłączenia RTU



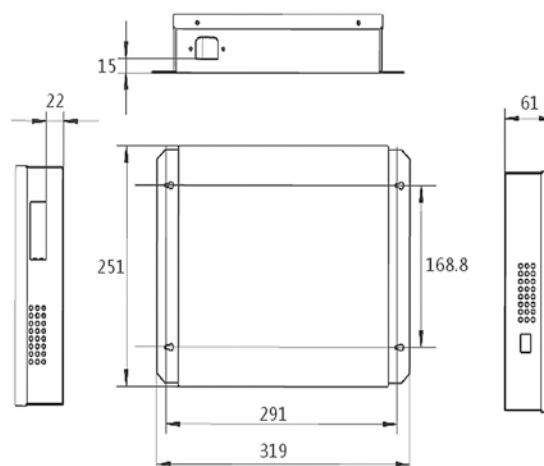


Bramka LONGW64 pracuje w standardzie LonWorks i daje możliwość bezpośredniego połączenia do sieci maksymalnie 64 jednostek wewnętrznych. Interfejs pomaga w ustawianiu trybu pracy jednostek dzięki zbieraniu informacji z centralnej jednostki systemu klimatyzacji MDV.

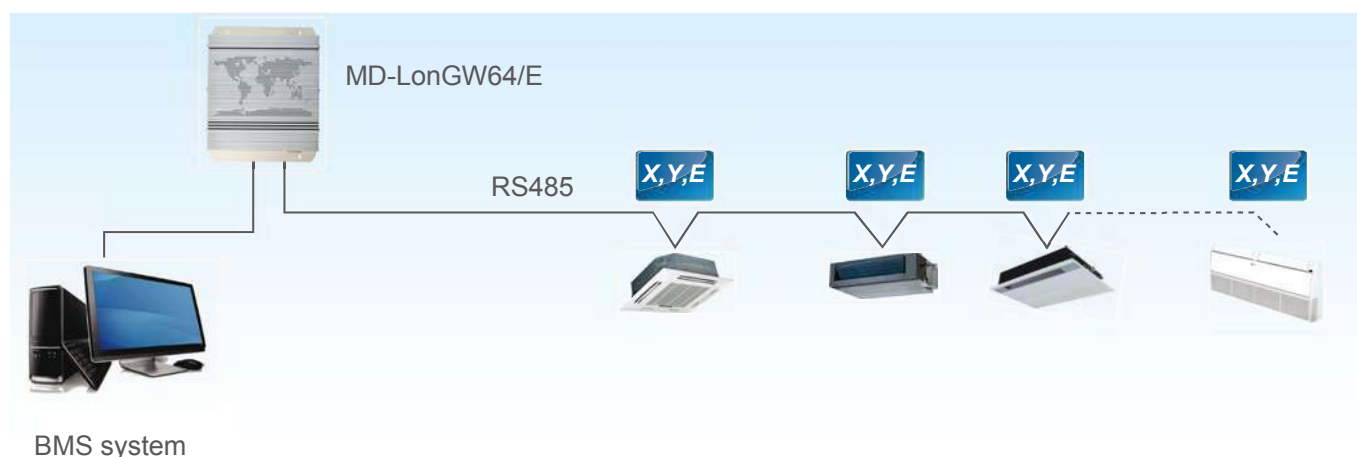
Zalety

- Główny moduł sterujący wykorzystuje pamięć flash
- Program do sterowania dostępny online
- Niepolarne skrętki ułatwiające połączenie do sieci LonWorks

LONGW64 pozwala utworzenie centralnego systemu monitorującego, który będzie odpowiedzialny za zbieranie informacji i sterowanie jednostkami wewnętrznymi. Osiągniemy to poprzez podłączenie bramki do komputera na jeden z dwóch sposobów:



Metoda odpowiednia dla każdego systemu łącząca max 64 j.w.



Metoda odpowiednia jedynie dla systemu ONE, łącząca max 64 j.w.



Systemy ONE (powyżej 49 kW)



Bramka IMMP-BAC posiada 4 wejścia z możliwością podłączenia max 64 jednostek wewnętrznych i 24 zewnętrznych do każdego z nich (łącznie ilość podłączonych jednostek to 256). Dodatkowo dzięki użyciu systemu IMMPRO bramka pozwala na włączenie funkcji rozliczenia mocy. Szacuje ona zużycie energii zużywanej przez jednostkę zewnętrzną i przelicza na każdą jednostkę wewnętrzną. Umożliwia to podzielenie rachunków w zarządzanym budynku.



Zalety

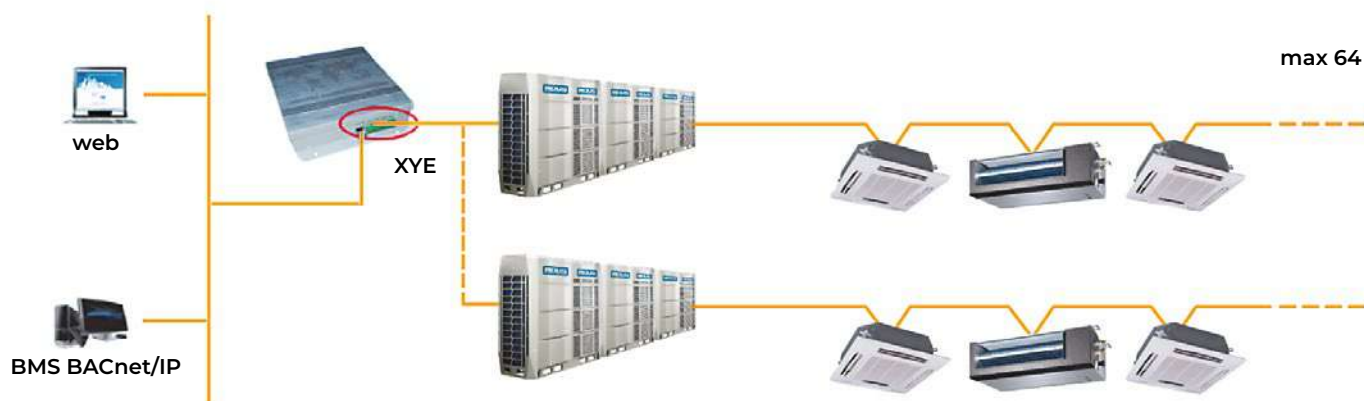
- Uwzględnia standardy BACnet
- Łączy system VRF z siecią BACnet
- Wspiera protokoły IMMP-BAC
- Interfejs terminalu Plug-in ułatwia podłączenie

Specyfikacja

Funkcja	Opis
Moc wejściowa	100-220VAC 50/60Hz
Interfejs komunikacji	4× RS485 interfejs
	1× RJ45 port Ethernet port Ethernet
Środowisko pracy	Temperatura: 0-40°C
Wymiary (mm)	260×250×60
Waga (kg)	2,7

Bramka musi znajdować się w tym samym segmencie sieci co główny komputer systemu zarządzania budynkiem, inaczej nie będzie w stanie się z nim komunikować.

Schemat połączenia

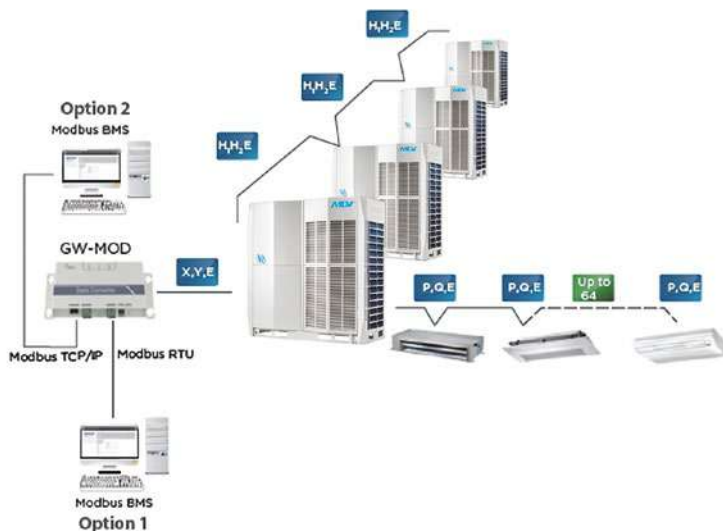




Modbus Bramka GW-MOD wspiera jedynie zewnętrzne jednostki MDV z serii ONE od wydajności 50kW w górę (odnośnie jednostek wewnętrznych należy skonsultować się z działem Wsparcia Technicznego). W jednym układzie możliwe jest podłączenie maksymalnie 64 jednostek wewnętrznych i 4 zewnętrznych.

Komputer centralny uzyskuje dostęp do bramki na dwa sposoby:

- przez protokół Modbus/TCP
- w oparciu o protokół Modbus/RTU poprzez interfejs 485

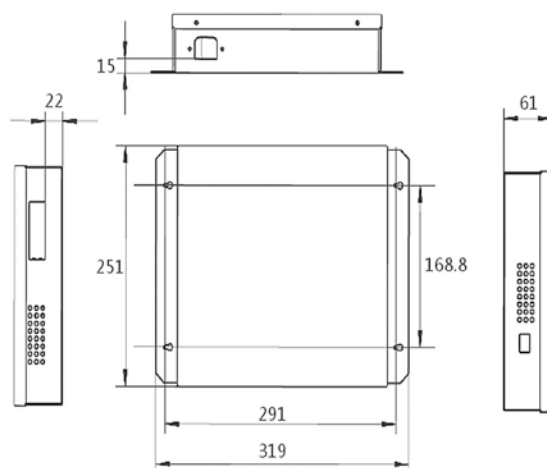


Bramka GW-LON posiada wbudowany moduł funkcji LonWorks obsługujący protokół LonTalk. System VRF może komunikować się z systemem zarządzania budynkiem, opartym na LonWorks dzięki konwersji protokołu RS458 do standardowego protokołu LonTalk. Bramka daje możliwość połączenia maksymalnie 64 jednostek wewnętrznych i 32 zewnętrznych.



Specyfikacja

Funkcja	Opis
Procesor/pamięć	Układ FT 5000 Smart Transceiver, 10 MHz, pamięć flash 64 K
Usługi	Przełącznik ukrytej usługi
	Dioda serwisowa (czerwona)
	Wskaźnik zasilania LED (zielony)
Zakres napięcia	100-240 VAC 50/60Hz
Maks. pobór prądu [A]	2
Środowisko pracy	Temperatura: 0-40°C
Konfiguracja oprogramowania	Standardowa konfiguracja LonMark Obsługa bezpośredniego odczytu/zapisu do pamięci dzięki narzędziu zarządzania siecią na bazie LNS.
Wymiary (mm)	319×251×61





Jedna bramka GW-KNX może być podłączona jedynie do jednej jednostki. Istnieje możliwość instalacji jej w środku obsługiwanego urządzenia. Bramka pozwala na dwukierunkowy monitoring i kontrolę wszystkich funkcjonalnych parametrów jednostki. Skonfigurujemy ją bezpośrednio z ETS. GW-KNX przychodzi z pełną bazą danych obiektów komunikacyjnych pozwalających na najprostszą integrację czy przykładowo sterowanie temperaturą obsługiwanego urządzenia.



1. Zasilanie
2. Przycisk programowania
3. Dioda LED
4. Porty komunikacyjne RS485

Specyfikacja

Funkcja	Opis
Zasilanie	29VDC 10mA
Dioda LED	KNX informacje o stanie programowania
Przycisk	programowalny przycisk KNX
Konfiguracja	Konfiguracja przy użyciu oprogramowania ETS
Wymiary (mm)	85×51×16

Komunikacja

Dostępne 4 protokoły BMS, które umożliwiają komunikację z systemem klimatyzacji: ModBus, BACnet, LonWorks, KNX.

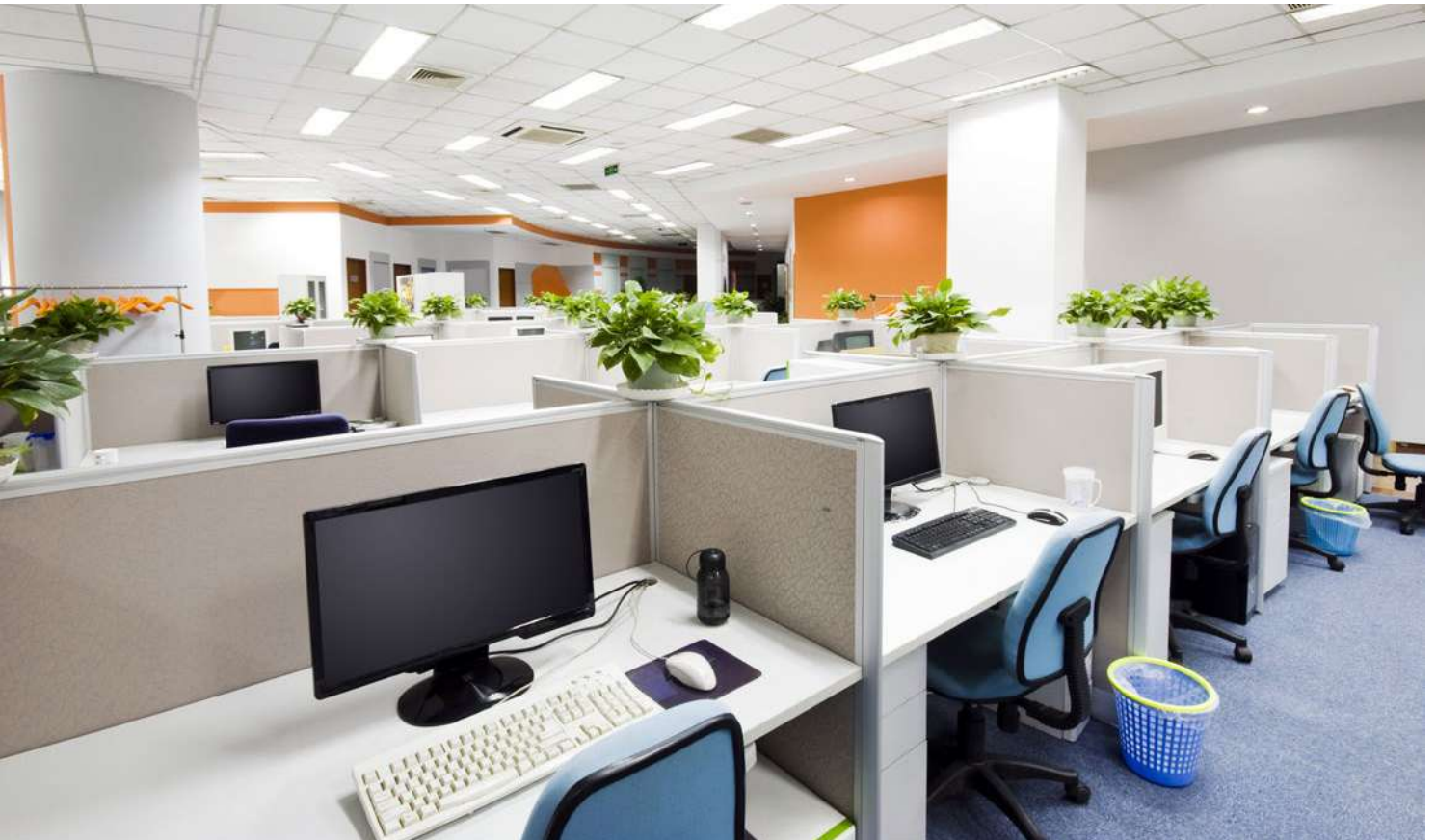
Elastyczność zastosowania

Bramki BMS umożliwiają tworzenie rozbudowanych sieci systemowych, zawierających nawet tysiące jednostek wewnętrznych pracujących na setkach systemów chłodniczych - wszystko zależnie od wymagań klienta oraz typu protokołu komunikacyjnego.

Monitoring pracy

Możliwość kontroli parametrów pracy systemu w czasie rzeczywistym. Pozwala na analizę danych, ograniczenie zużycia energii i minimalizację kosztów, a także na szybkie wykrycie nieprawidłowości działania systemu.

		BACnet	ModBUS	LonWorks	KNX
		IMMP-BAC	GW-MOD	GW-LON	GW-KNX
Max IDU		256	64	64	1
MAX ODU		128	4	32	1
Max sys.cf.		32	1	8	1
Kontrola	on/off	x	x	x	x
	Tryb Pracy	x	x	x	x
	Nastawa Temp	x	x	x	x
	Bieg Went.	x	x	x	x
	Zarządzanie zasilaniem	x	x	x	x
Monitoring IDU	Temperatura w pomieszczeniu	x	x	x	x
	Status Alarmów	x	x	x	x
	Wyświetlanie alarmów	x	x	x	x
Monitoring ODU	Tryb Pracy	x	x	x	x
	Temperatura zew.	x	x	x	x
	Prędkość wentylatora	x	x	x	x
	Częstotliwość sprężarki	x	x	x	x
	Temperatura odparowania	x	x	x	x
	Odczyt ciśnienia systemu	x	x	x	x
	Status alarmów	x	x	x	x
Wyświetlanie alarmów		x	x	x	x
Dostęp LAN		x	x	x	x



Akcesoria VRF



Wymiary rozdzielaczy jednostek zewnętrznych

Model Opis	Wymiary Waga	Strona gazowa	Strona cieczowa
FQZHW-02N1D Połączenie 2 jednostek zewnętrznych	255×150×185 mm 1.5 kg		
FQZHW-03N1D Połączenie 3 jednostek zewnętrznych	345×160×285 mm 3.4 kg		
FQZHW-04N1D Połączenie 4 jednostek zewnętrznych	475×165×300 mm 4.8 kg		

Wymiary rozdzielaczy jednostek wewnętrznych

Model Opis	Wymiary Waga	Strona gazowa	Strona cieczowa
FQZHN-01D Łączna wydajność podłączonych jednostek poniżej 16.6 kW	290×105×100 mm 0.4 kg		
FQZHN-02D Łączna wydajność podłączonych jednostek 16.6–33.0 kW	290×105×100 mm 0.6 kg		
FQZHN-03D Łączna wydajność podłączonych jednostek 33.0–66.0 kW	310×130×125 mm 0.9 kg		
FQZHN-04D Łączna wydajność podłączonych jednostek 66.0–92.0 kW	350×180×170 mm 1.5 kg		
FQZHN-05D Łączna wydajność podłączonych jednostek 92 kW i więcej	365×195×215 mm 1.9 kg		

www.aircon.pl

Znajdź nas!



aircon
K L I M A T Y Z A C J A

Generalny Przedstawiciel MDV w Polsce

aircon.pl

